

録画機の機能の中でよく利用されるものを簡易取扱説明書にまとめております。

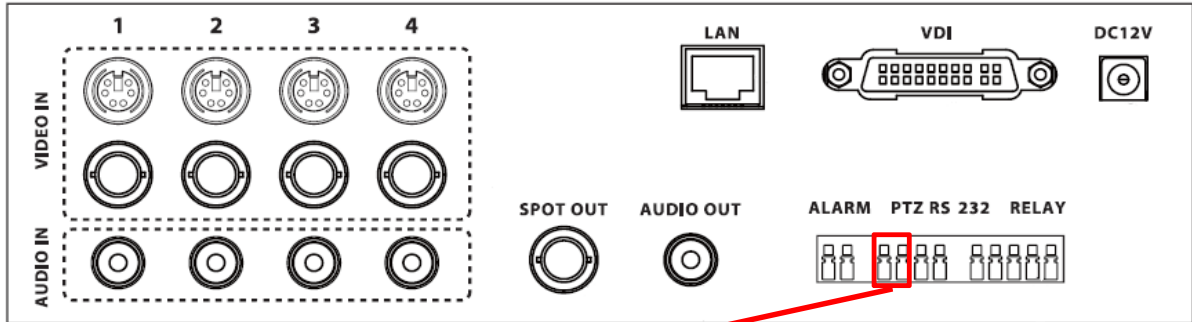
詳細については取扱説明書をお読み下さい。

※この簡易取扱説明書は本体ボタン操作を中心に作成しております。リモコンとマウスでの操作とは異なる箇所がありますのでご注意ください。

## PTZカメラコントロール

- 1 DVR本体とPTZカメラをRS-485配線で接続します。

【1】DVR側の接続箇所は以下の通りです。(下図ご参照ください。)



PTZのD+、D-へRS-485配線を接続します。

【2】PTZカメラ側接続箇所は以下の通りです。(下図ご参照ください。)

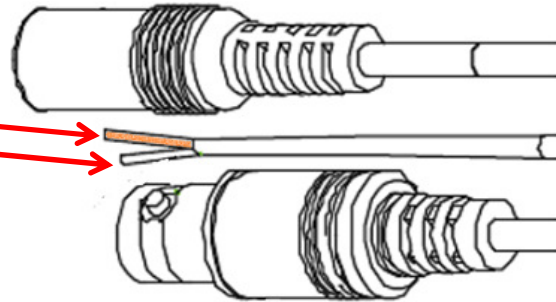
PF-CH801、PF-CH804の場合

RS-485 + (オレンジ)

RS-485 - (ホワイト)

RS-485 + (オレンジ)をPTZのD+へ接続します。

RS-485 - (ホワイト)をPTZのD-へ接続します。



**2** DVR側にPTZコントロールの設定をおこないます。

【1】メニュー→カメラ→PTZカメラと進みPTZカメラを接続しているチャンネルを選択します。

【2】P/T/Zモデルを選択します。  
PF-CH801,804の出荷時のプロトコルは  
PELCO,D PROTOCOL 2400 BPSです。

【3】P/T/Z IDを選択します。  
PF-CH801,804の出荷時のIDは01です。  
PTZカメラを複数台ご使用の場合は  
チャンネルごとにIDを切り替えてご使用下さい。  
カメラ側のIDもディップスイッチによって変更が必要です。



**3** PTZアイコンを表示させてPTZカメラを操作します。

【1】操作したいPTZカメラのチャンネルを1画面で表示させます。

【2】PTZボタンを押しPTZアイコンを表示させ操作します。



【3】OKボタンを押しPTZメニューを終了させます。

