

設置マニュアル

バレットカメラ用ジャンクションボックス

品番 PF-EA044/044-BK

このたびは、弊社製品をお買い上げいただき、誠にありがとうございます。

このマニュアルは、バレットカメラ用ジャンクションボックス PF-EA044/044-BK(以下本製品)のユーザーを対象とし、本製品の取り付け手順を記載します。

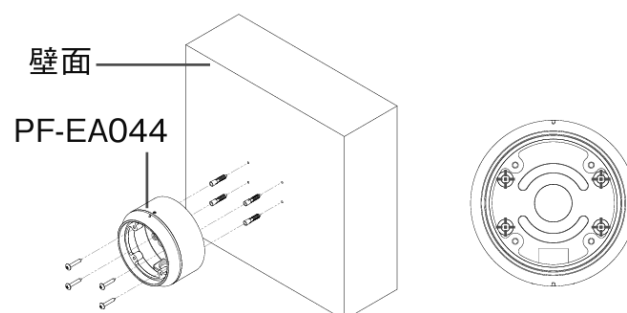
| | |
|----|---|
| 注意 | 本製品は、当社が指定するバレットカメラへの使用を想定しています。 |
| 警告 | この設置は、資格のある工事担当者が、設置地域のすべての法規に準拠して実行する必要があります。 |
| 警告 | 壁または天井などの取り付け面に十分な強度がない場合、設置面を補強する必要があります。これを怠るとカメラが落下する可能性があります。 |
| 警告 | 本製品は、完全防水ではありません。設置の際は必ず防水加工を行ってください。これを怠るとカメラの故障に繋がる恐れがあります。 |
| 注意 | 本製品を他の目的に使用しないでください。 |
| 警告 | 本製品やカメラが落下して、人や物に損害や被害を及ぼす恐れがある場所で本製品を使用する場合、必ず落下防止索等による落下防止対策を行ってください。 |

取り付け方法

■ 壁面またはブラケットにジャンクションボックスを取付ける。

1. 付属のアンカーとネジを使って、ジャンクションボックスを壁面に取り付けます。

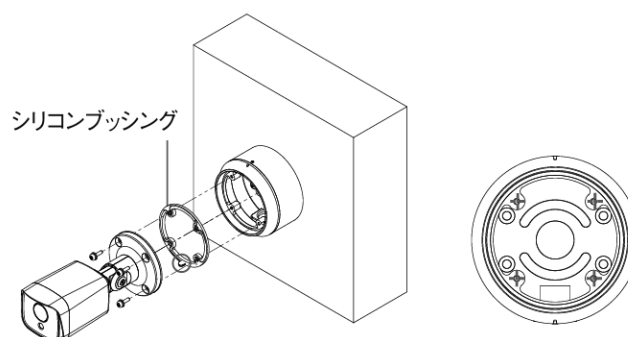
- 必要な場合、付属のガイドパターンを使ってネジホール間の距離を確認します。



■ カメラをアダプタプレートに取付ける。

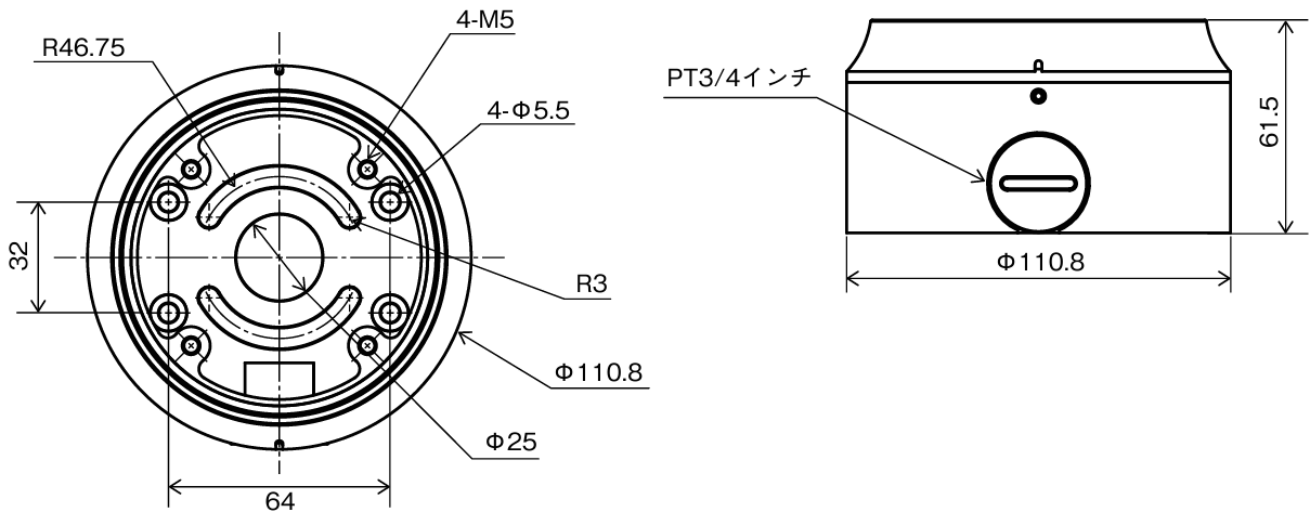
1. シリコンブッシングをジャンクションボックスに入れます。カメラ取付面のビス穴、シリコンブッシングとジャンクションボックスのビス穴を合わせます。
2. カメラケーブルを丸く巻くようにして、ジャンクションボックスへ通します。
3. カメラをシリコンブッシングにネジ止めします。

- 製品を固定する前に、ブラケットの内側と壁面のホールがシリコンシールで封じられていることを確認してください。



外形寸法図

単位:mm



同梱物

製品本体×1、設置マニュアル(本書)×1、設置シート×1、シリコンブッシング(黒)×1、製品固定ネジ×4、製品固定アンカー×4、カメラ固定ネジ(座金付)×4

本製品の仕様は、製品の改良のため、事前予告なしに変更されることがあります。

JAPAN SECURITY SYSTEM

株式会社ジャパン・セキュリティシステム

〒105-5111 東京都港区浜松町 2-4-1 世界貿易センタービルディング南館 11 階