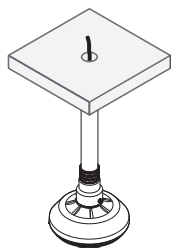


# PF-EA038 天井吊り下げブラケット 設置マニュアル



このマニュアルは、PF-EA038 天井吊り下げブラケットの取付け手順を記載しています。



- この天井吊り下げブラケットは、特定モデルのカメラに使用するためのものです。指定以外のカメラには使用しないでください。
- この設置は現地規定を遵守する資格認定されたサービスマンが行う必要があります。
- カメラを支える天井強度が十分に丈夫ではない場合、カメラが落下するおそれがあるので、天井強度が十分か確認をしてください。
- 本製品を他の用途に使用しないでください。

## 取付け手順

①ネットワークケーブルと電源アダプタケーブルベースに通します。

**[A]** 付属のアンカープラグと、ネジを使用してベースを天井にしっかり固定します。

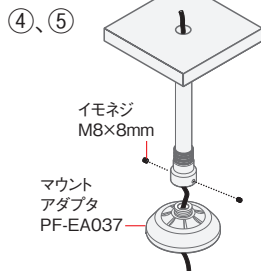
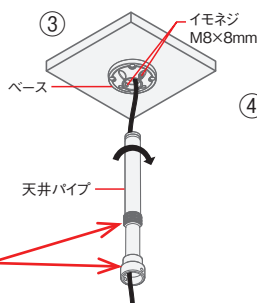
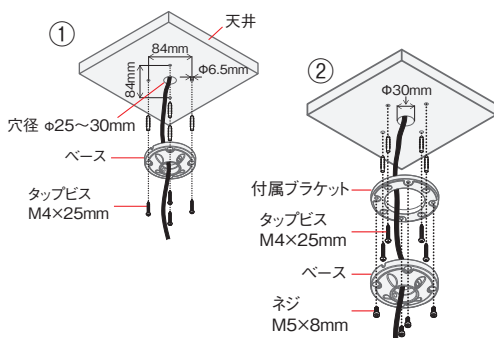
**[B]** または、付属ブラケットを天井に固定した上で、ベースを付属ブラケットに取付けます。

②ネットワークケーブルと電源アダプタケーブルを天井パイプに通します。

③天井パイプをベースに取付けます。

④ネットワークケーブルと電源アダプタケーブルをマウントアダプタ (PF-EA037/別売) に通します。

⑤天井パイプを組み立て、マウントアダプタ (PF-EA037) をネジでしっかりと固定します。



ネジ部分は確実に締め込んであることを確認してください。

## 付属品の確認

製品を購入したら梱包を解体し、下記の付属品がすべて含まれているか確認してください。

項目		
ブラケット本体	マニュアル(本紙)	L型レンチ
タップビス M4×25mm	アンカープラグ M4×25mm	ネジ M5×8mm
イモネジ M8×8mm	付属ブラケット	

## 外形寸法図

単位:mm

