

# PF-CW5040

## 5メガピクセル 屋外IRバレット型 ネットワークカメラ

### 設置マニュアル



取扱説明書

**JAPAN SECURITY SYSTEM**  
Safety and trust keep to the future

# 説明書を読む前に

本説明書では、5メガピクセル屋外IRバレット型ネットワークカメラPF-CW5040の設置および運営のための基本的な説明を記述しています。本装置を初めてご使用になるユーザーを初め、以前多くの類似装置を使用していたユーザーの方でも、必ずご使用になる前に本説明書をお読みになり注意事項をご確認の上、製品を使用することをお勧め致します。安全上の警告および注意事項は、製品を正しく使うことで危険や財産上の被害を防ぐことにつながるため、必ずお守りください。お読みになった後は、いつでも確認できる場所に必ず保管してください。



- 規格品以外の製品を使用することで発生した損傷、または説明書の使用方法を従わずに発生した製品の損傷は、当社で責任を負わないのでご注意ください。
- ネットワークカメラを初めてご使用になるか、使い方がよく分からないユーザーは、設置や使用する途中に必ず購入先までお問い合わせ頂き、専門技術者のサポートを受けてください。
- 機能拡張および故障修理のために装置を分解する場合は、必ず購入先までお問い合わせ頂き、専門家のサポートを受けてください。
- 本機は業務用として電磁波適合した装置ですので、販売者またはユーザーはこの点にご注意ください。もし、誤って販売または購入した場合には、家庭用のものに交換してください。

## 安全上の注意事項の表示

記号	規格	タイプ
	IEC60417, No.5031	直流

## 本文での表記

アイコン	表記	意味
	注意	本機の機能や動作に関する内容で、必ず熟知しておかなければならない内容です。
	参考	本機を使用する上で役立つ内容です。

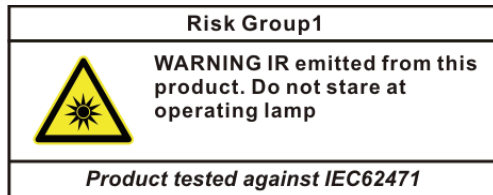
# ご使用になる前に

安全および製品の故障を防ぐため、本装置をご使用になる前に下記の内容を必ず熟読した後でお使いください。製品を正しく使うことで使用者の安全を保護し、財産上の損害などを防止するための内容であるため、必ずお読みになった上、正しくお使いください。

- 製品を運搬、または設置する時に衝撃を与えないでください。
- 振動や衝撃がある所に設置しないでください。故障の原因となります。
- 製品の動作中には、製品を動かしたり移動しないでください。
- 清掃をする時は電源を切った後、必ず乾いた布で拭いてください。
- 水または湿気などの防水対策が施されていない場所には置かないでください。
- 電源コード部を引っ張って抜いたり、濡れた手で電源プラグに触らないでください。
- 電源コードの上に重い物を置かないでください。破損した電源コードを使うと、火災および感電につながる恐れがあります。
- 予想できない停電による製品の破損を防止するため、UPS (Uninterruptible Power Supply、無停電電源供給装置)のご利用をお勧めします。関連内容は、UPS代理店でお問い合わせください。
- 本装置内部の一部は感電する恐れがあるため、力

バーを開けないでください。

- 壁や天井などに設置する際は、安全にしっかりと固定し、適正温度を保持してください。空気が循環しない密閉された空間に設置すると、火災の原因となります。
- 故障および感電の恐れがある温度変化が激しい所や湿気が多い所を避け、接地されていない電源コード及び電源拡張ケーブル、被覆がむけた電源コードを使わないでください。
- 雷の発生が多い地域は雷保護装置のご使用をおすすめします。
- 本装置から異様な匂いがしたり煙が出たら、直ちに電源を切って購入先まで連絡してください。
- 湿度に注意してください。本機の設置は、湿度の低いときに行ってください。降雨時や湿度の高いときに設置を行うと、内部に湿気がたまりレンズが曇ることがあります。
- 警告:本製品では赤外線が放出されます。IR LEDを直接見ないでください。



本文書の内容は予告なく変更する場合があります。

本製品は取扱説明書に従った正しい使い方をしてください。記載されている警告・注意事項を遵守しなかったり、不適当な使い方をすると、本製品の破損や故障、人への危害、財産の損害を招く可能性があります。これらにより発生した損害は、当社では責任を負いかねます。

本機には一部のオープンソースを使用したソフトウェアが含まれています。ライセンスポリシーに基づくソース公開の対応可否によって、該当ソフトウェアのソースコードを希望する場合は提供を受けることができます。詳細内容は設定メニューの「システム - 一般 - その他」のオープンソースライセンス「ビュー」をご確認をお願いします。本製品はUniversity of California, Berkeleyが開発したソフトウェア及びOpenSSL Projectが開発したOpenSSLツールキット用のソフトウェアを含めております。また、この製品はEric Young (eay@cryptsoft.com)が作成したソフトウェアを含めております。

本製品は下記URLに掲載されている特許の1つ以上の請求項の権利範囲に含まれています。  
[patentlist.accessadvance.com](http://patentlist.accessadvance.com)

# 目次

---

<b>第1章 – 概要</b> .....	<b>5</b>
製品の特徴.....	5
付属品の確認.....	6
各部分の名称及び機能.....	7
本体.....	7
ケーブル.....	8
設置.....	9
ファクトリーリセット.....	9
SDメモリーカードを挿入する.....	9
防水キャップを設置する.....	10
設置する.....	12
角度調節.....	12
<b>第2章 – カメラ接続</b> .....	<b>13</b>
<b>第3章 – 付録</b> .....	<b>14</b>
故障の際の確認事項(Q&A).....	14
製品の仕様.....	15

# 第1章 - 概要

## 製品の特徴

このカメラはイーサネット(Ethernet)を通じて映像を圧縮転送するIP方式のネットワークカメラです。

JSS-TOOLを使うことで、ネットワークカメラの設定を変更したり、複数のネットワークカメラを統合管理することができます。また、装置内にWEB Clientが搭載されているため、ウェブブラウザでリアルタイム映像を遠隔からリアルタイムで監視したり、録画された映像を検索できます。なお、製品の購入時に供給されるJSS遠隔システムプログラムで、ネットワークカメラの遠隔管理、監視、検索および録画ができます。



本説明書で言う**遠隔地システム**とは、遠隔監視(JSS遠隔監視システム、WEB Client)プログラム実行中のPCを称します。

- ・ 高解像度、高画質映像のリアルタイム監視および録画に同時対応するマルチストリーミング対応
- ・ H.265、H.264動画圧縮、M-JPEG圧縮に同時対応
- ・ 4段階映像圧縮率および多様な圧縮解像度対応
- ・ イベント前後のバッファリングおよびネットワーク遅延に備えた映像ストリームバッファリングの提供によりネットワーク録画の信頼性向上
- ・ ウェブブラウザ、または遠隔ソフトウェアを通じた遠隔監視対応
- ・ ユーザーのウェブサイトへのストリーミングサービスのためのHTMLコードを自動生成
- ・ 遠隔監視時、最大10人の同時接続対応
- ・ セキュリティーのためのIPフィルタリング、HTTPS、SSL、IEEE 802.1X機能およびユーザー権限設定可能
- ・ ネットワークバンド幅の有効な使用のためのネットワークバンド幅の制限およびVAT機能対応
- ・ UPnP (Universal Plug and Play)機能および内蔵mDNS (Multicast DNS)プロトコルを利用した便利なネットワーク接続
- ・ ONVIFプロトコル対応(CoreSpec Ver16.12、Profile S)
- ・ 広域補正機能(True WDR)対応でコントラストがある環境での映像補正改善

- ・ スローシャッター対応により最低被写体照度の性能改善
- ・ 内蔵IRカットフィルターチェンジャーによる昼間/夜間モード機能対応
- ・ ネットワークを通じたファームウェアの簡単アップグレード
- ・ システム安定化のためのファームウェア二重化および自動復旧機能
- ・ ネットワーク上で複数のネットワークカメラの統合管理可能
- ・ 様々なイベント感知機能
- ・ マイクロSDメモリ保存機能によりネットワーク切断時のビデオロスに対応可能
- ・ DC 12VおよびPoE(Power over Ethernet)電源対応
- ・ モーター可変フォーカス自動絞りレンズを含む
- ・ 内蔵ヒーターによるサポートで零下の気温の中でも作動可能
- ・ 防水および防塵のためのIP67、IK10等級



マルチストリーミングを用いた遠隔監視及び録画機能は製品と一緒に提供されるJSS遠隔監視システムプログラムで支援します。JSS遠隔監視システムに関する詳しい内容は各プログラムの**説明書**をご参照ください。



インターネット (Network) による遠隔接続の際には、同時に接続できる回線には制限があります。

## 付属品の確認

製品を購入したら梱包を開け、下記の付属品がすべて含まれているか確認してください。

		
ネットワークカメラ本体	インストールCD (ソフトウェア、取扱説明書)	簡易マニュアル
		
サンシールド	サンシールド固定用ねじ	RJ45防水ゴムリング、RJ45コネクタ保護カバー、ケーブル防水ゴムリング、RJ45コネクタ・バックカバー
		
固定用ねじ・アンカープラグ(各4個)	ブッシング(4個)	DCジャック変換アダプタ
		
保証書		



CD-ROMには次の各種取扱説明書(PDFファイル)、ソフトウェア等が収められています。

【取扱説明書】設置マニュアル(pf-cw5040\_im\_verX.XX.pdf)

【取扱説明書】運用マニュアル(pf-cw5040\_om\_verX.XX.pdf)

【取扱説明書】簡易マニュアル(pf-cw5040\_qg\_verX.XX.pdf)

【取扱説明書】JSS遠隔監視システム(JSS-RMS\_manual\_verX.XX.pdf)

【取扱説明書】統合ネットワークインストールツール(JSS-TOOL\_manual\_verX.XX.pdf)

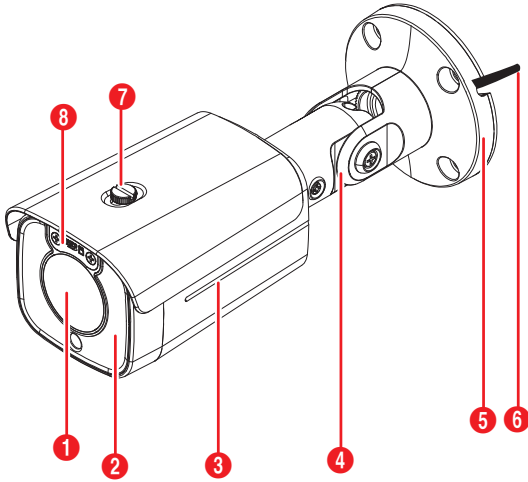
【ソフトウェア】JSS遠隔監視システム(JSS-RMS)

【ソフトウェア】統合ネットワークインストールツール(JSS-TOOL)

※取扱説明書はPDFファイルのため、Adobe Acrobat Readerが必要です。

## 各部分の名称および機能

### 本体



①	レンズ
②	IR LED
③	本体
④	スタンド
⑤	下部カバー
⑥	ケーブル
⑦	サンシールドネジ穴
⑧	SDメモ리카ードスロット、ファクトリーリセットボタン

#### ● レンズ

- モーター可変フォーカスレンズが装着されています。

#### ● IR LED

- 下部の中央にあるセンサーが照度を検知してナイトまたは低照度環境でIR LEDがオンになります。

#### ● 本体

スタンドを通してケーブルが接続されています。

#### ● スタンド

カメラの角度またはレンズの回転角度を調整することができます。

#### ● 下部カバー

カメラを壁や天井に設置するときに使用します。

#### ● ケーブル

下記を確認してください。

#### ● サンシールドネジ穴

製品と共に提供されるカメラサンシールドをカメラに固定するためのネジを接続します。

#### ● SDメモ리카ードスロット

マイクロSDメモ리카ード(SanDiskまたはTranscendメーカーのSLC (Single Level Cell)またはMLC (Multi Level Cell)タイプの製品推奨)を挿入します。

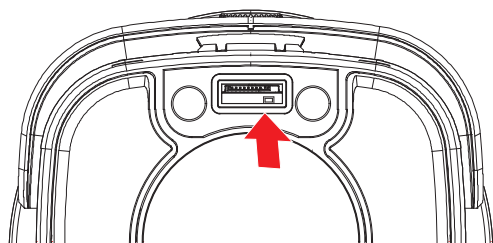


- システム動作中にはSDメモ리카ードを取り除かないでください。システム動作中にSDメモ리카ードを取り除くとシステムが正しく動作しなかったり、SDメモ리카ードに保存された録画データが損傷することがあります。
- SDメモ리카ードは寿命のある消耗品です。使用回数が増えるほどメモリーセクターが損傷し、録画できなかったりデータが損失することがあります。SDメモ리카ードを定期的に点検し、必要な場合は交換してください。

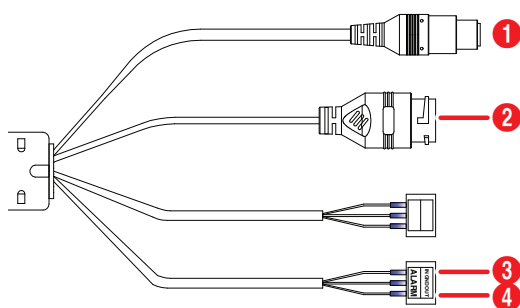
micro SD/SDHC/SDXC Class6以上 最大265GB  
※Class10 (U1/V10) 以上を推奨

#### ● ファクトリーリセットボタン

ファクトリーリセットボタンはSDメモ리카ードスロットの下部にあります。設定値を工場出荷時のデフォルト設定に戻すときだけに使用します。詳しい内容は10ページファクトリーリセットをお読みください。



## ケーブル



①	電源接続(赤色ケーブル)
②	ネットワークポート
③	アラーム入力
④	アラーム出力

### 電源接続

電源アダプタに接続します(DC 12V)。

### ネットワークポート

RJ-45コネクタを持つCat5e以上のケーブルを接続します。PoEスイッチを使用する場合、イーサネットケーブルでカメラに電源を供給することができます。PoEスイッチに関する内容はPoEスイッチメーカーの取扱説明書をお読みください。本カメラはネットワークを通してPCと接続され設定、管理およびアップグレードでき、リモートで映像を監視することができます。ネットワーク接続設定に関する内容はJSS-TOOLの取扱説明書をお読みください。

✓ ネットワークケーブルの規格は下記の通りです。

項目	内容	備考
コネクタ	RJ-45	
イーサネット	10/100 Base	10/100 Mbps
ケーブル	UTP Category 5e 以上	
最大長さ	100m	
PoE	IEEE 802.3af, Class 3	

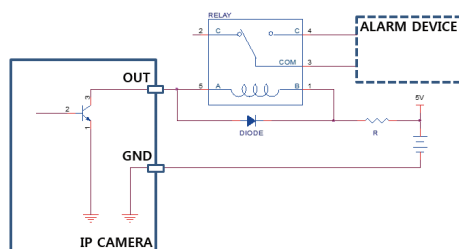
### アラーム入力

アラーム・イン装置を接続します。(動作方法: NC(Normally Closed)、またはNO(Normally Open)タイプ選択可) → 機械的、または電気的スイッチをアラーム入力とGND(接地)コネクタに接続します。アラーム入力範囲は0~5Vです。電気的スイッチによるアラーム入力感知されるためには、NCの場合4.3V以上の電圧が、NOの場合0.3V以下の電圧が少なくとも0.5秒の間保持される必要があります。

### アラーム出力

BJT(バイポーラトランジスタ)のオープンコレクタ(Open Collector)出力で、電圧及び電流仕様(最大負荷: 30mA、最大電圧: DC 5V)を超えて使用しないでください。仕様を超過するアラーム装置を接続する場合は下図を参考して下さい。

✓ 誘導負荷(リレーなど)を接続する場合、ダイオードを並列に連結しないと製品が壊れることがあります。



・オーディオ入/出力(本機には機能搭載していません。)



- ・ 設置地域内の法規が映像及びオーディオ監視を許諾するかどうかを調査することは使用者の責任です。
- ・ DC 12V電源からPoE電源に切り替える場合、電源アダプターが取り外されてからシステムが再起動します。
- ・ 電源コードは足に引っかからないように配線し、コードが家具などによって傷つかないようにご注意ください。電源コードをじゅうたんやカーペットの下に設置せず、一つのコンセントにあまり多くの装置を差して過負荷が生じないようにご注意ください。

## ファクトリーリセット

ファクトリーリセットボタンは、カメラを工場出荷時の初期設定に戻す場合に使用します。



ファクトリーリセットを行う場合、ユーザーが設定したカメラのすべての設定値が失われます。

- 1 電源を切ってください。
- 2 SDメモリーカードスロットの蓋を取り外してから、ファクトリーリセットボタンを押してください。
- 3 ボタンを押した状態で、電源を再度接続してください。
- 4 装備が起動したら、約5秒後に押していたボタンから手を離してください。
- 5 本装置が初期化されファクトリーリセットを完了すると、システムが再起動します。これでカメラのすべての設定は工場出荷時の初期設定状態になります。

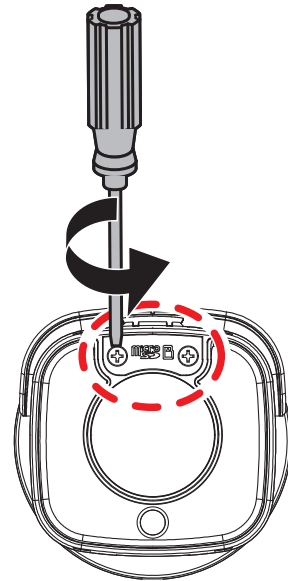
本装置がONの状態、ファクトリーリセットボタンを短く押してから放すことでファクトリーリセットを行ったり、遠隔からJSS-TOOLプログラムを実行してファクトリーリセットを行うこともできます。ファクトリーリセットが完了すると、カメラが再起動します。遠隔ファクトリーリセットに関する詳しい内容は、**JSS-TOOL説明書**を参照して下さい。

## 設置

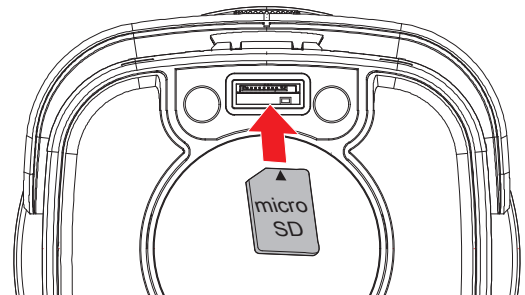
本製品を設置する際には、特別な工具は必要ありません。全システムを構成する他の装備に関しては、各デバイスの**設置説明書**をご参照ください。

## SDメモリーカードを挿入する

- 1 電源を切り、レンズ上部のネジを反時計回りに回して外した後、蓋を取り外します。



- 2 スロットにSDメモリーカードを挿入する時、「micro SD」が印刷されている面を上向きにします。

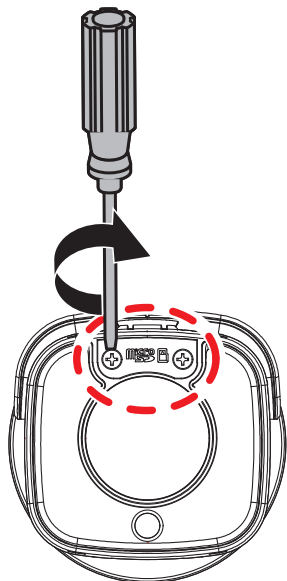


- ✓ スロットからSDメモリーカードを抜く時は、SDメモリーカードの端の部分の部分を軽く押します。

microSDのロゴは、SD-3C、LLCの登録商標です。

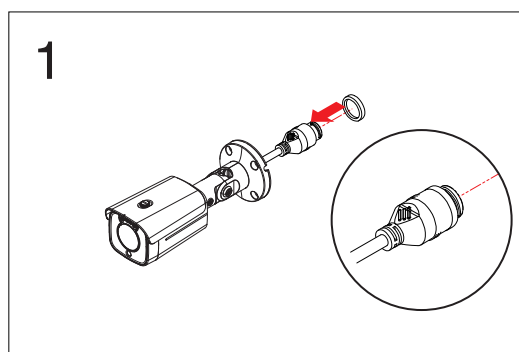
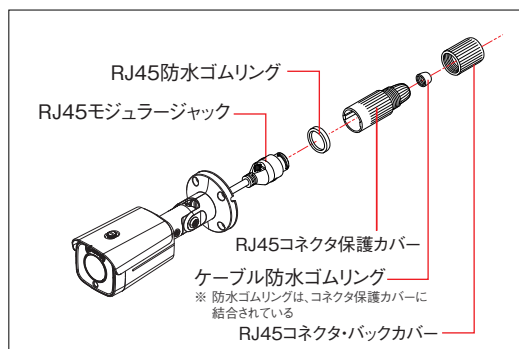


- 3 レンズの上部に蓋をかぶせた後、ネジを時計回りに回して締めます。

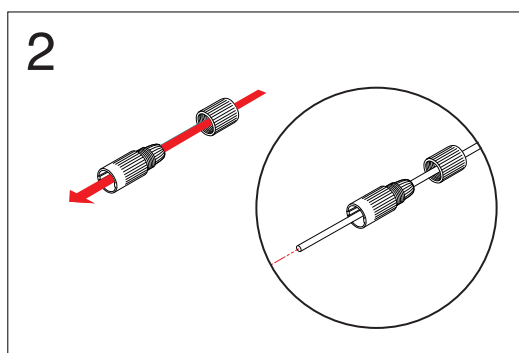


**!** SDメモリーカードスロットの蓋を外した場合は、必ずネジで確実に締めつけて下さい。  
蓋がしっかり締めつけられていない場合防水性能が確保できず、浸水等が発生する可能性があります。

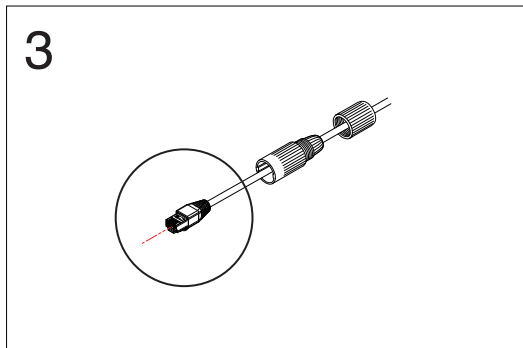
## 防水キャップを設置する



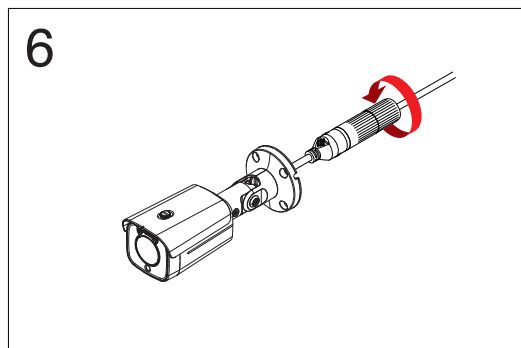
- 1 円型のゴムリング(シリコンゴム)をRJ45ジャックにはめます。



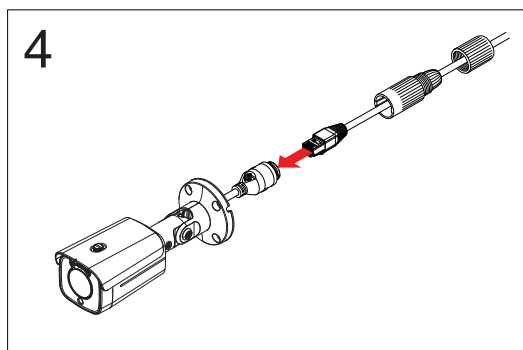
- 2 ネットワークケーブルを順番に防水キャップ栓とゴムブッシング、防水キャップ本体にはめます。



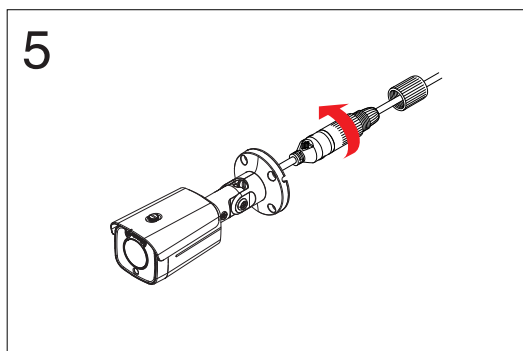
3 ネットワークケーブルにプラグポート作業を行います。




6 防水キャップ栓を防水キャップ本体に回して閉めます。



4 プラグポートをRJ45ジャックに連結します。



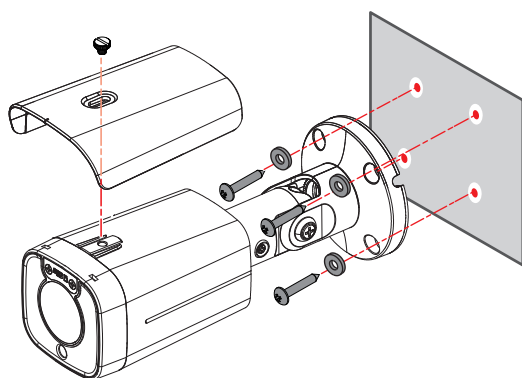
5 防水キャップ本体と栓をRJ45ジャックに押し回して回転させます。

 ケーブルを後ろに引くと、水が入って製品に異常が発生することがあります。

## 設置する

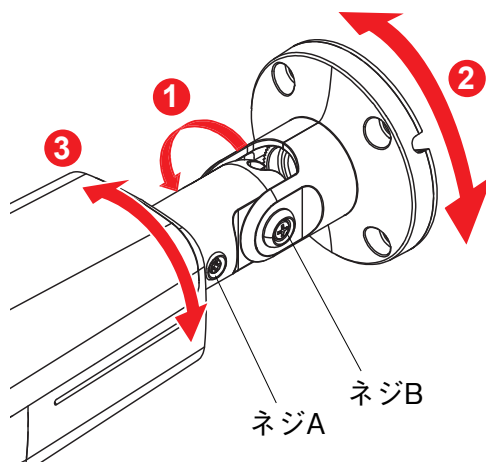


- 壁または天井の補強工事が必要かどうか確認してください。壁または天井がカメラを支えられるだけしっかりしていないと、カメラが落ちることがあります。
- カメラを直射日光が当たる場所に設置すると製品に悪影響が出る恐れがありますので涼しいところに設置してください。



- 1 製品と一緒に提供されるネジを利用して、カメラのラインシールドをカメラに固定します。
- 2 製品に付属のネジ (4) とブッシング (4) を利用して、下のカバーを壁や天井に固定します。
- 3 スタンドを曲げてカメラの角度を調節します。詳しい内容は[角度調整部分](#)をお読みください。
- 4 外部装置、ネットワーク及び電源アダプターを接続します。
- 5 電源を印加します。

## 角度調節



①	垂直(チルト)方向
②	水平(パン)方向
③	レンズ方向

### ● 垂直(チルト)方向

ネジBを完全に組み立てた後、再度2~2.5回転緩めて左側の2箇所のつなぎ目部位のカバーが少し開くように動かします。(但し、ネジが完全に外れないようにします。)カメラの方向を調整してから、ネジを時計回りに回して完全に固定します。

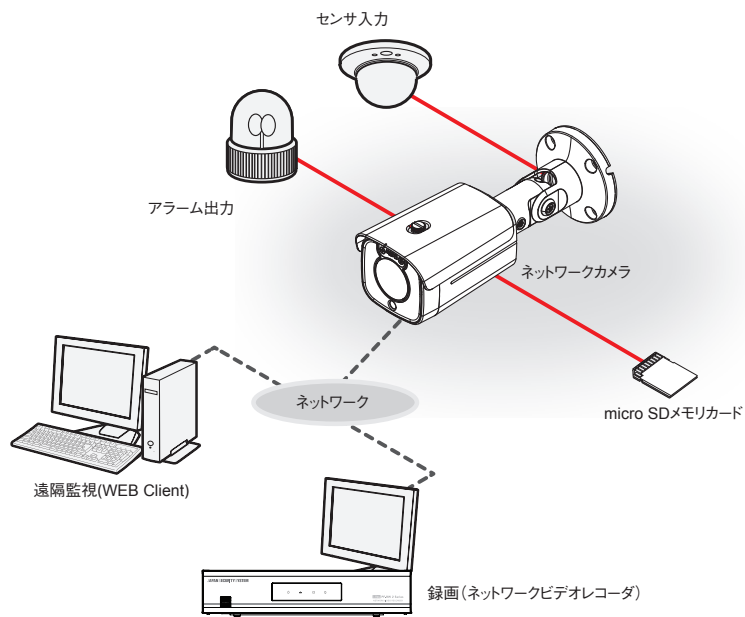
### ● 水平(パン)方向

ネジBを完全に組み立てた後、再度2~2.5回転緩めて左側の2箇所のつなぎ目部位のカバーが少し開くように動かします。(但し、ネジが完全に外れないようにします。)カメラの方向を調整してから、ネジを時計回りに回して完全に固定します。

### ● レンズ方向

ネジAを完全に組み立てた後、再度2~2.5回転緩めてカメラの方向を調整してから、ネジを時計回りに回して完全に固定します。

## 第2章 - カメラ接続



PCにインストールしたソフトウェアによってネットワークに接続されたカメラを制御します。  
画像を録画する場合は、ネットワークビデオレコーダが適しています。

## 第3章 – 付録

### 故障の際の確認事項(Q&A)

症状	確認事項
本体が起動しません。	<ul style="list-style-type: none"><li>・ PoEスイッチの電源状態を確認します。</li><li>・ コンセントの電源を確認します。</li></ul>
PoEスイッチが認識されません。	カメラに接続された入/出力デバイスとPoEスイッチのアースの状態を確認します。アースされてない場合、アースして使用してください。
監視映像が表示されません。	<ul style="list-style-type: none"><li>・ カメラに電源が入っているか確認します。</li><li>・ PCおよびネットワークカメラのネットワーク接続状態を確認します。</li></ul>
映像がぼやけて見えます。	<ul style="list-style-type: none"><li>・ レンズに埃が付いていないか確認してから、きれいな布やブラシで拭き取ります。</li><li>・ 画面に明るい光がたくさん入りすぎる場合、カメラの位置と角度を適切に調節します。</li></ul>
映像の色が違って見えます。	カメラの設定時ホワイトバランス設定を確認します。自動に設定した場合、ホワイトバランスを調節するのに若干の時間がかかります。
映像が点滅します。	カメラが太陽や蛍光灯に向かい合うように設置されている場合、カメラの方向を調節します。
Admin IDとパスワードを忘れてしまい、ネットワークカメラに接続できません。	登録した電子メールアドレス宛に、パスワード再設定の認証番号を発行してパスワードを再設定することができます。登録したメールアドレスも忘れてしまった場合、工場へ返送してファクトリーリセットが必要となります。ファクトリーリセットを遂行すると、ネットワーク設定を含めるすべての設定値が工場出荷時の初期値に戻り、現在の設定値がすべて失われます。万が一のため、ファクトリーリセットを実行した後IDおよびパスワードを別途に記録してください。
WEB Clientが実行されません。	WEB Clientのログイン画面が実行されない場合、マイクロソフトインターネットエクスプローラのバージョンを確認してください。バージョンが9.0より低い場合はWEB Clientが正常に実行されないことがあります。

## 製品の仕様

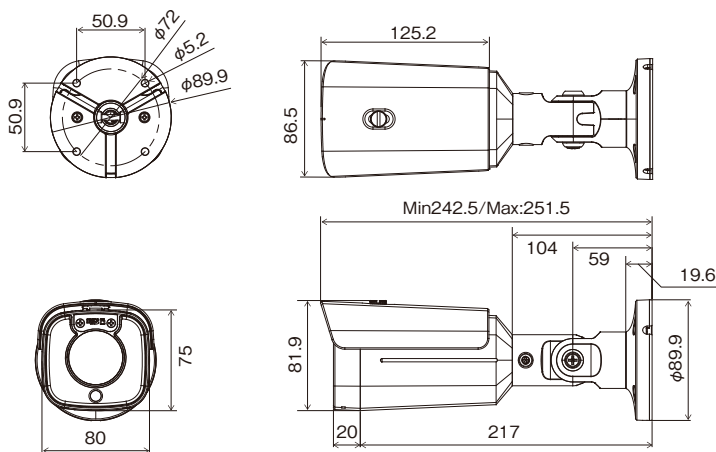


本製品の仕様は、製品の改良のため、事前予告なしに変更されることがあります。

仕様	
イメージセンサ	1/2.8 インチ 5MP CMOS センサ
画像解像度	最大 2592 × 1944
走査方式	プログレッシブスキャン
レンズ	f=3.0-13.5mm (モータライズドバリフォーカル)、F1.4 ~ 3.2、DC オートアイリスレンズ
画角	水平：約 31 ~ 91 度 垂直：約 23 ~ 66 度 対角：約 38 ~ 120 度
最低被写体照度	カラー：0.15 lx @F1.4、白黒：0 lx (赤外線 LED 点灯時)
ダイナミックレンジ	120dB (True WDR)
電子シャッター	自動 / 手動 (1/30 ~ 1/10,000)、フリッカレス、スローシャッター (1/7.5、1/15)
デイ / ナイト機能	IR カットフィルター (自動スイッチ)
赤外線照射距離	最大 約 30m
機能	ホワイトバランス (AUTO、マニュアル、プリセット)、シャープネス (JSS 遠隔監視システムからのみ操作)、2DNR/3DNR (常時 ON)、逆光補正、プライバシーマスキング、動体検知、タンパリングアラート、トリップゾーン
画像圧縮方式	H.265、H.264 (MP)、M-JPEG
ビットレート制御	H.265 - CBR / VBR、H.264 - CBR / VBR
最大フレームレート	4:3 mode : 30ips : 2592 × 1944 (WDR) 16:9 mode : 30ips : 2592 × 1456 (WDR)
音声圧縮方式	—
対応解像度	4:3 : 2592 × 1944、1920 × 1440、1280 × 960、640 × 480 16:9 : 2592 × 1456、1920 × 1080、1280 × 720、640 × 360
ストリーミング数	4
ONVIF 対応	Profile S (ver16.12) ※ ONVIF 接続する場合の画像圧縮方式は H.264 となります。
イーサネット	RJ45 (10 / 100 BASE-T)
オーディオ入出力	—
内蔵マイク	—
アラーム入力	1TTL、NC/NO Programmable、4.3V (NC) または 0.3V (NO) threshold、DC5V
アラーム出力	1TTL open collector、最大負荷：30mA、最大電圧 DC5V
外形寸法 / 質量	約 86.5 (幅) × 81.9 (高) × 251.5 (奥) mm / 約 1,029g
使用温度範囲	- 40°C ~ +55°C (湿度：~ 90% ※結露しないこと)
電源 / 消費電力	DC12V・1.1A 最大 約 13.2W / PoE (IEEE 802.3af、Class 3)、11W
IP 等級 / IK 等級	IP67 / IK10
対応メモリーカード (別売)	microSD/SDHC/SDXC メモリーカード Class6 以上 最大 256GB ※ Class10 (U1/V10) 以上を推奨
同梱物	カメラ本体×1、インストールCD (ソフトウェア、取扱説明書)×1、クイックガイド (簡易マニュアル)×1、サンシールド×1、サンシールド固定ねじ×1、RJ45防水ゴムリング・RJ45コネクタ保護カバー・ケーブル防水ゴムリング・RJ45コネクタ・バックカバー×各1、固定用ねじ・アンカープラグ×各4、ブッシング×4、DCジャック変換アダプタ×1、保証書×1

### 外形寸法図

単位：mm



## アフターサービスについて

この製品は「保証書」を別途添付しております。所定事項の記入および記載内容をご確認いただき、大切に保管してください。

### ■ 保証について

正常な使用状態で、保証期間内に万一故障が生じた場合には、保証書記載内容により、お買い上げの販売店（または工事店）が修理いたします。その他の詳細は保証書をご覧ください。

●保証期間経過後の修理については、お買い上げの販売店にご相談ください。修理によって機能が維持できる場合は、お客様のご要望により有料修理いたします。

●本製品が故障した場合、稼働していない時間に対する営業損失は補償対象外になります。

### 修理を依頼されるときは

下記事項をお買い上げ販売店にご連絡ください。

- ① 故障の状況（できるだけ詳しく）
- ② 品名と品番（5メガピクセル 屋外IRバレット型 ネットワークカメラ【PF-CW5040】）
- ③ お買い上げ年月日（保証書に記入）
- ④ 製造番号（保証書に記入）
- ⑤ お名前、おところ、電話番号

### ■ 定期点検・保守について

特に監視用などでご使用の場合は、定期点検の実施をおすすめします。詳しくは、お買い上げ販売店（または工事店）にご相談ください。

### ■ 万一故障が発生した場合は、お買い上げの販売店にお申し出ください。

本製品は当社保証規定に基づいて保証させていただいております。

**JAPAN SECURITY SYSTEM**  
Safety and trust keep to the future

ご購入元メモ欄

## 株式会社 日本防犯システム

〒105-5111 東京都港区浜松町2-4-1  
世界貿易センタービルディング南館 11階

[www.js-sys.com/](http://www.js-sys.com/)

本製品の仕様は製品の質を高めるために事前の予告なく変更される場合があります。