

PF-CW5012

5メガピクセル BOX型 ネットワークカメラ

簡易マニュアル



取扱説明書

JAPAN SECURITY SYSTEM
Safety and trust keep to the future

ご使用になる前に

安全および製品の故障を防ぐため、本装置をご使用になる前に下記の内容を必ず熟読した後お使いください。製品を正しく使うことで使用者の安全を保護し、財産上の損害などを防止するための内容であるため、必ずお読みになった上正しくお使いください。

- **製品を運搬、または設置する時に衝撃を与えないでください。**
- **振動や衝撃がある所に設置しないでください。**
故障の原因となります。
- **製品の動作中には、製品を動かしたり移動しないでください。**
- **清掃をする時は電源を切った後、必ず乾いた布で拭いてください。**
- **温度が高すぎるか低すぎる場所、湿度の高いところには設置しないでください。水または湿気などの防水対策が施されていない場所には置かないでください。**
火災の原因となります。
- **製品を水滴が滴ったりするところに放置せず、花瓶のように水の入っているものを製品の上に置かないでください。**
火災、感電、けがの原因となります。
- **電源コード部を引っ張って抜いたり、濡れた手で電源プラグに触らないでください。**
- **電源コードの上に重い物を置かないでください。**

破損した電源コードを使うと、火災および感電につながる恐れがあります。

- **予想できない停電による製品の破損を防止するため、UPS (Uninterruptible Power Supply、無停電電源供給装置)のご利用をお勧めします。**

関連内容は、UPS代理店へお問い合わせください。

- **本装置内部の一部は感電する恐れがあるため、カバーを開けないでください。**
- **壁や天井などに設置する際は、安全にしっかりと固定し、適正温度を保持してください。**
空気が循環しない密閉された空間に設置すると、火災の原因となります。
- **故障および感電の恐れがある温度変化が激しい所や湿気が多い所を避け、接地されていない電源コード及び電源拡張ケーブル、被覆がむけた電源コードを使わないでください。**
- **雷の発生が多い地域は雷保護装置のご使用をおすすめします。**
- **本装置から異様な匂いが出たり煙が出たら、直ちに電源を切って購入先まで連絡してください。**
- **湿度に注意してください。**

本機の設置は、湿度の低いときに行ってください。降雨時や湿度の高いときに設置を行うと、内部に湿気がたまりレンズが曇ることがあります。

本文書の内容は予告なく変更する場合があります。

本製品は取扱説明書に従った正しい使い方をしてください。記載されている警告・注意事項を遵守しなかったり、不当な使い方をする、本製品の破損や故障、人への危害、財産の損害を招く可能性があります。これらにより発生した損害は、当社では責任を負いかねます。

本機には一部のオープンソースを使用したソフトウェアが含まれています。ライセンスポリシーに基づくソース公開の対応可否によって、該当ソフトウェアのソースコードを希望する場合は提供受けることができます。詳細内容は設定メニューの「システム ー 一般」の項目でご確認をお願いします。本製品はUniversity of California, Berkeleyが開発したソフトウェア及びOpenSSL Projectが開発したOpenSSL™ツールキット用のソフトウェアを含めております。また、この製品はEric Young (eay@cryptsoft.com)が作成したソフトウェアを含めております。

本製品は下記URLに掲載されている特許の1つ以上の請求項の権利範囲に含まれています。
patentlist.accessadvance.com

付属品の確認

製品を購入したら梱包を解体し、下記の付属品がすべて含まれているか確認してください。

項目		
カメラ本体×1	インストールCD (ソフトウェア、取扱説明書)×1	簡易マニュアル×1
Cマウントアダプタ×1	ターミナルブロック(2P)×1	保護カバー(カメラに装着)×1
DCジャック付きケーブル×1	保証書×1	



CD-ROMには次の各種取扱説明書(PDFファイル)、ソフトウェア等が収められています。

【取扱説明書】設置マニュアル(pf-cw5012_im_verX.XX.pdf)

【取扱説明書】運用マニュアル(pf-cw5012_om_verX.XX.pdf)

【取扱説明書】簡易マニュアル(pf-cw5012_qg_verX.XX.pdf)

【取扱説明書】JSS遠隔監視システム(JSS-RMS_manual_verX.XX.pdf)

【取扱説明書】統合ネットワークインストールツール(JSS-TOOL_manual_verX.XX.pdf)

【ソフトウェア】JSS遠隔監視システム(JSS-RMS)

【ソフトウェア】統合ネットワークインストールツール(JSS-TOOL)

※取扱説明書はPDFファイルのため、Adobe Acrobat Readerが必要です。

各部分の名称

- 初期パスワードはありません。初回ログインは必ずパスワード登録が必要です。

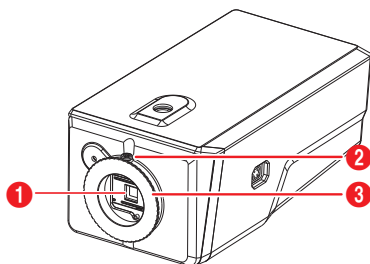
設定したパスワードは絶対に忘れないようにしてください。

パスワードを忘れると初期化の為、工場への返送が必要になります。

電子メールアドレス登録は、パスワード紛失の際に、パスワード再設定の認証番号を発行するために必要です。メールアドレスは必ず入力し、設定したメールアドレスを忘れないようにしてください。

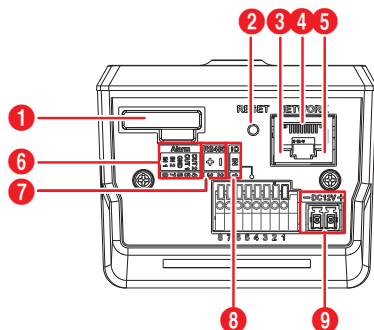
- 各部分の名称に関する詳しい内容は取扱説明書をお読みください。

前面



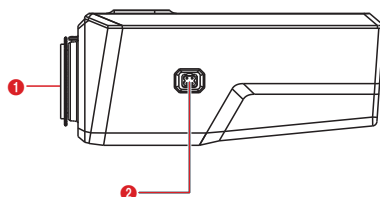
1	イメージセンサー	2	Cマウントリングのネジ
3	Cマウントアダプター		

後面



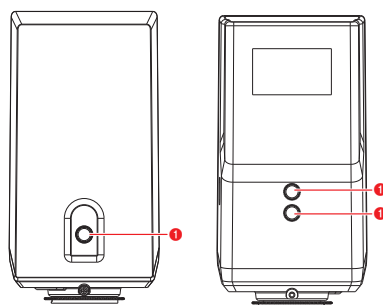
1	マイクロSDメモリーカードスロット	6	アラーム入/出力
2	ファクトリーリセットスイッチ	7	RS485ポート
3	ネットワークLED	8	入力ポート(本製品ではサポートしていません)
4	ネットワークポート	9	電源入力
5	電源LED		

側面



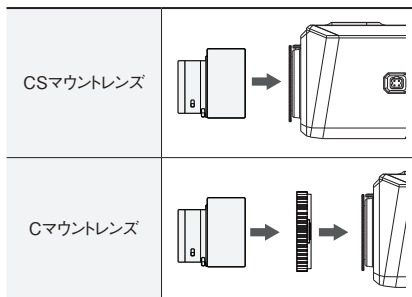
1	保護カバー	2	オートアイリスレンズコネクター
---	-------	---	-----------------

天面,下面



1	マウントホール(1/4-20 UNC)
---	---------------------

設置



■ マニュアルアイリスレンズ

- 1 カメラの保護カバーを取り外します。
- 2 レンズを時計回りに回してカメラに取り付けます。
- 3 レンズの絞りリングを回して絞りを開いてから適切に調節します。

■ DCタイプ/Pタイプオートアイリスレンズ

- 1 カメラの保護カバーを取り外します。
- 2 レンズを時計回りに回してカメラに取り付けたあと、オートアイリスレンズのジャックをオートアイリスレンズコネクタに接続します。

オートアイリスレンズジャックの長さが20cm以上のレンズが接続できます。

■ CSマウントレンズ

- 1 カメラの保護カバーを取り外します。
- 2 CSレンズを時計回りに回してカメラに取り付けます。

■ Cマウントレンズ

- 1 カメラの保護カバーを取り外します。
- 2 マウントリングを時計回りに回してカメラにリングを取り付けます。
- 3 Cマウントレンズを時計回りに回し、Cマウントリングに取り付けます。

製品の仕様

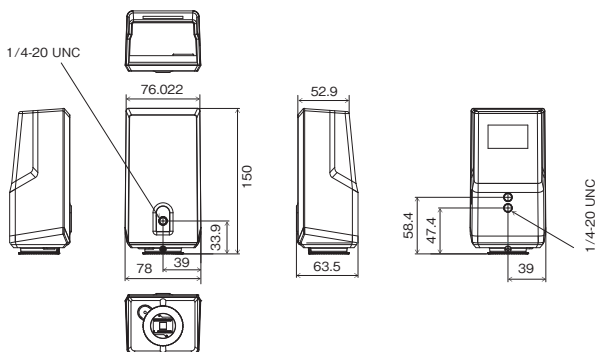


本製品の仕様は、製品の改良のため、事前予告なしに変更されることがあります。

仕様	
イメージセンサ	1/2.8 インチ 5MP CMOS センサ
画像解像度	最大 2592 × 1944
走査方式	プログレッシブスキャン
レンズ	C/CS mount (P アイリス・DC オートアイリス対応)
画角	—
最低被写体照度	カラー：0.15 lx @F1.6、白黒：0.015lx @F1.6
ダイナミックレンジ	120dB (True WDR)
電子シャッター	自動/手動 (1/30 ~ 1/10,000)、フリッカレス、スローシャッター (1/7.5、1/15)
デイ/ナイト機能	IR カットフィルター (自動スイッチ)
赤外線照射距離	—
機能	ホワイトバランス (AUTO、マニュアル、プリセット)、シャープネス (JSS遠隔監視システムからのみ操作)、2DNR/3DNR (常時ON)、逆光補正、プライバシーマスキング、動体検知、タンパリングアラート、トリップゾーン
画像圧縮方式	H.265、H.264 (MP)、M-JPEG
ビットレート制御	H.265 - CBR / VBR、H.264 - CBR / VBR
最大フレームレート	4:3 mode : 30ips : 2592 × 1944 (WDR) 16:9 mode : 30ips : 2592 × 1456 (WDR)
音声圧縮方式	—
対応解像度	4:3 : 2592 × 1944、1920 × 1440、1280 × 960、640 × 480 16:9 : 2592 × 1456、1920 × 1080、1280 × 720、640 × 360
ストリーミング数	4
ONVIF 対応	Profile S (ver16.12) ※ ONVIF 接続する場合の画像圧縮方式は H.264 となります。
イーサネット	RJ45 (10 / 100 BASE-T)
オーディオ入出力	—
内蔵マイク	—
アラーム入力	2 TTL、NC/NO Programmable、4.3V (NC) または 0.3V (NO) threshold、DC5V
アラーム出力	2 TTL open collector、最大負荷：30mA、最大電圧 DC5V
外形寸法 / 質量	約 78 (幅) × 63.5 (高) × 150.1 (奥) mm / 約 300g
使用温度範囲	-10°C ~ +50°C (湿度：~90% ※結露しないこと)
電源 / 消費電力	DC12V・0.5A 最大 約 6W / PoE (IEEE 802.3af、Class 2)、5.6W
IP 等級 / IK 等級	—
対応メモリーカード (別売)	microSD/SDHC/SDXC メモリーカード Class6 以上 最大 256GB ※ Class10 (U1/V10) 以上を推奨
同梱物	カメラ本体×1、インストールCD (ソフトウェア、取扱説明書)×1、クイックガイド (簡易マニュアル)×1、Cマウントリング×1、ターミナルブロック (2P)×1、保護カバー (カメラに装着)×1、DCジャック付きケーブル×1、保証書×1

外形寸法図

単位：mm



アフターサービスについて

この製品は「保証書」を別途添付しております。所定事項の記入および記載内容をご確認いただき、大切に保管してください。

■ 保証について

正常な使用状態で、保証期間内に万一故障が生じた場合には、保証書記載内容により、お買い上げの販売店（または工事店）が修理いたします。その他の詳細は保証書をご覧ください。

●保証期間経過後の修理については、お買い上げの販売店にご相談ください。修理によって機能が維持できる場合は、お客様のご要望により有料修理いたします。

●本製品が故障した場合、稼働していない時間に対する営業損失は補償対象外になります。

■ 定期点検・保守について

特に監視用などでご使用の場合は、定期点検の実施をおすすめします。詳しくは、お買い上げ販売店（または工事店）にご相談ください。

■ 万一故障が発生した場合は、お買い上げの販売店にお申し出ください。

本製品は当社保証規定に基づいて保証させていただいております。

修理を依頼されるときは

下記事項をお買い上げ販売店にご連絡ください。

- ① 故障の状況（できるだけくわしく）
- ② 品名と品番（5メガピクセル BOX型ネットワークカメラ【PF-CW5012】）
- ③ お買い上げ年月日（保証書に記入）
- ④ 製造番号（保証書に記入）
- ⑤ お名前、おところ、電話番号

JAPAN SECURITY SYSTEM
Safety and trust keep to the future

www.js-sys.com/

株式会社 日本防犯システム

〒105-5111 東京都港区浜松町2-4-1 世界貿易センタービルディング南館 11階
本製品の仕様は製品の質を高めるために事前の予告なく変更される場合があります。

ご購入元メモ欄