

PF-CW4164M

5メガピクセル 屋外IR全方位ネットワークカメラ

簡易マニュアル



取扱説明書

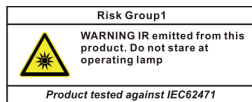
JAPAN SECURITY SYSTEM
Safety and trust keep to the future

ご使用になる前に

安全および製品の故障を防ぐため、本装置をご使用になる前に下記の内容を必ず熟知した後お使いください。製品を正しく使うことで使用者の安全を保護し、財産上の損害などを防止するための内容であるため、必ずお読みになった上正しくお使いください。

- 製品を運搬、または設置する時に衝撃を与えないでください。
- 振動や衝撃がある所に設置しないでください。故障の原因となります。
- 製品の動作中には、製品を動かしたり移動しないでください。
- 清掃をする時は電源を切った後、必ず乾いた布で拭いてください。
- 水または湿気などの防水対策が施されていない場所には置かないでください。
- 電源コード部を引っ張って抜いたり、濡れた手で電源プラグに触らないでください。
- 電源コードの上に重い物を置かないでください。破損した電源コードを使うと、火災および感電につながる恐れがあります。
- 予想できない停電による製品の破損を防止するため、UPS (Uninterruptible Power Supply、無停電電源供給装置)のご利用をお勧めします。
関連内容は、UPS代理店でお問い合わせください。
- 本装置内部の一部は感電する恐れがあるため、カバーを開けないでください。

- 電池は必ず同一規格のものを使用してください。同一規格以外のものを使用すると爆発の恐れがあります。
- 壁や天井などに設置する際は、安全にしっかりと固定し、適正温度を保持してください。
空気が循環しない密閉された空間に設置すると、火災の原因となります。
- 故障および感電の恐れがある温度変化が激しい所や湿気が多い所を避け、接地されていない電源コード及び電源拡張ケーブル、被覆がむけた電源コードを使わないでください。
- 雷の発生が多い地域は雷保護装置のご使用をおすすめします。
- 本装置から異様な匂いがしたり煙が出たら、直ちに電源を切って購入先まで連絡してください。
- 湿度に注意してください。
本機の設置は、湿度の低いときに行ってください。降雨時や湿度の高いときに設置を行うと、内部に湿気がたまりレンズが曇ることがあります。
- 警告: 本製品では赤外線が放出されます。IR LEDを直接見ないでください。



本文書の内容は予告なく変更する場合があります。

本製品は取扱説明書に従った正しい使い方をしてください。記載されている警告・注意事項を遵守しなかったり、不適当な使い方をすると、本製品の破損や故障、人への危害、財産の損害を招く可能性があります。これらにより発生した損害は、当社では責任を負いかねます。

本機には一部のオープンソースを使用したソフトウェアが含まれています。ライセンスポリシーに基づくソース公開の対応可否によって、該当ソフトウェアのソースコードを希望する場合は提供受けることができます。詳細内容は設定メニューの「システム ー 一般」の項目でご確認をお願いします。本製品はUniversity of California, Berkeleyが開発したソフトウェア及びOpenSSL Projectが開発したOpenSSLツールキット用のソフトウェアを含めております。また、この製品はEric Young (eay@cryptsoft.com)が作成したソフトウェアを含めております。

本製品は下記URLに掲載されている特許の1つ以上の請求項の権利範囲に含まれています。
patentlist.accessadvance.com

付属品の確認

製品を購入したら梱包を解体し、下記の付属品がすべて含まれているか確認してください。

項目		
ネットワークカメラ本体	防湿剤×2	トルクスレンチ
固定用ねじ・アンカープラグ×各2	設置シート（ガイドパターン）	絶縁体・ブッシング
RJ45防水ゴムリング、RJ45コネクタ保護カバー、ケーブル防水ゴムリング、RJ45コネクタ・バックカバー	保証書	安全上の注意事項



本資料を含め、下記の各種取扱説明書およびソフトウェアは、WEBサイトから入手可能です。
購入先までお問い合わせください。

【取扱説明書】簡易マニュアル(pf-cw4164m_qg_verX.XX.pdf)

【取扱説明書】設置マニュアル(pf-cw4164m_im_verX.XX.pdf)

【取扱説明書】運用マニュアル(pf-cw4164m_om_verX.XX.pdf)

【取扱説明書】JSS遠隔監視システム(JSS-RMS_manual_verX.XX.pdf)

【取扱説明書】統合ネットワークインストールツール(JSS-TOOL_manual_verX.XX.pdf)

【ソフトウェア】JSS遠隔監視システム(JSS-RMS)

【ソフトウェア】統合ネットワークインストールツール(JSS-TOOL)

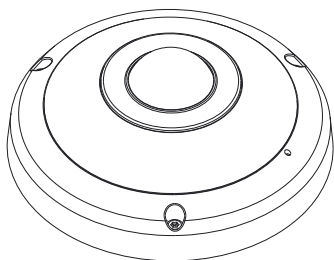
※取扱説明書はPDFファイルのため、Adobe Acrobat Readerが必要です。

各部分の名称

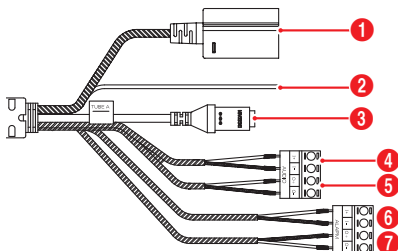


工場出荷時の初期パスワードはありません。初回ログイン時は必ずパスワード登録が必要です。

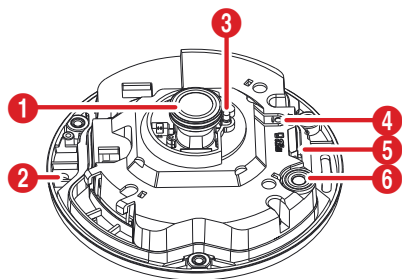
ドームカバー



入/出力ポート



本体



①	ネットワークポート	⑤	オーディオ出力
②	アース	⑥	アラーム入力
③	電源	⑦	アラーム出力
④	オーディオ入力		

①	レンズ	④	ファクトリーリセットボタン
②	壁/天井設置穴	⑤	SDメモ리카ードスロット
③	照度センサー	⑥	内蔵マイク

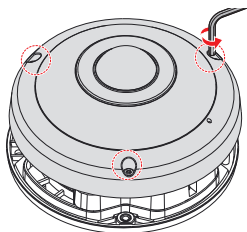
設置

本製品を設置する時は、別途の工具は必要ありません。全体のシステムを構成する他の装置については、各装置の説明書を参照してください。

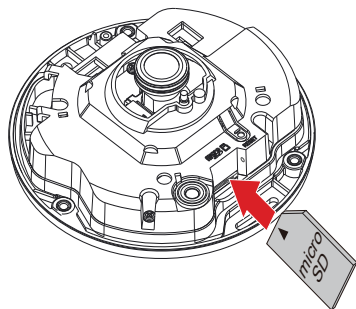
SDメモリーカードの挿入

- 1 製品と一緒に提供されるトルクスレンチを利用してネジを反時計回りに回します。

- ドームカバーからネジを完全に取り外さないでください。取り外すと、ネジが落下して怪我をするおそれがあります。
- ドームカバーとカメラ本体に接続されている安全線を取り外さないでください。安全線はドームカバーをカメラの本体から分離する時、ドームカバーが落下する事を防止します。



- 2 ドームカバーを分離します。
- 3 スロットにSDカードを挿入する時、「micro SD」が印刷されている面を上向きにします。



- スロットからSDカードを抜く時は、SDカードの端の部分を軽く押します。

設置する

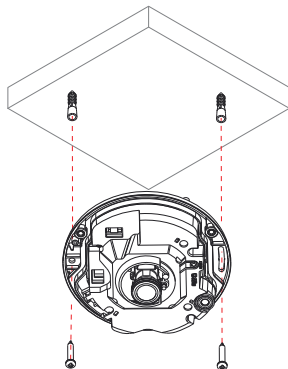
- 壁または天井の補強工事が必要かどうか確認してください。壁または天井がカメラを支えられるだけの強度が無いと、カメラが落下することがあります。
- カメラを直射日光が当たる場所に設置すると製品に悪影響が出る恐れがありますので涼しいところに設置してください。

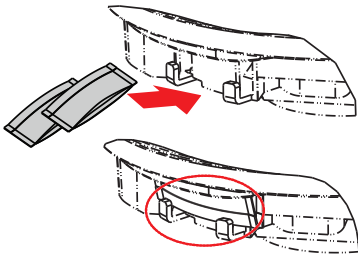
- カメラと一緒に提供されるガイドパターンを利用して、ネジの間隔を確認できます。

- 1 SDカードを挿入した本体を、カメラとともに提供された設置用アンカーとネジ、ブッシングを利用して本体を壁または天井に固定させます。

- 絶縁体を壁または天井に取り付けない場合は、ブッシングを使用しないでください。

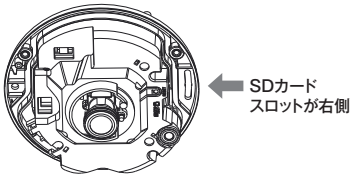
- ドームカバーとカメラ本体に安全ワイヤが接続されているか確認してください。安全ワイヤはドームカバーをカメラ本体から外す時、ドームカバーが落下することを防止します。
- 湿気を防止するために防湿剤を提供しています。図のように防湿剤を本体の指定された空間に取り付けてください。





✓ 防水キャップの取付は設置マニュアルを参照してください。

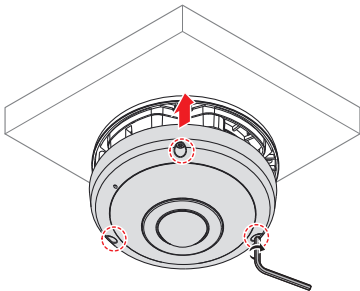
✓ カメラを壁に設置する場合、カメラ本体の方向が下の図のようになるように設置してください。正しく設置されていないと、映像が反転して見ることがあります。



2 外部装置及びネットワークを接続します。

3 製品と一緒に提供されるトルクスレンチを利用してドームカバー用ネジを時計回りに回わして本体とドームカバーを固定します。

✓ ドームカバーを固定させた後、ドームポートに貼り付けてある保護フィルムを剥がしてください。



製品の仕様



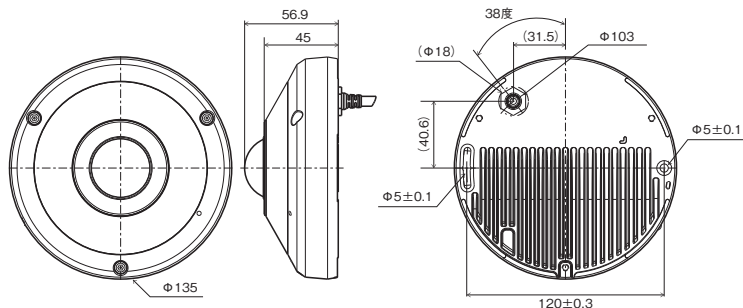
本製品の仕様は、製品の改良のため、事前予告なしに変更されることがあります。

仕様

イメージセンサ	1/1.8 インチ 5MP CMOS センサ
画像解像度	最大 2560 × 2048
走査方式	プログレッシブスキャン
レンズ	f = 1.5mm, F1.8、固定焦点レンズ
画角	水平：約 180 度、垂直：約 180 度、対角線：180 度
最低被写体照度	カラー：0.15 lx @F1.8、白黒：0 lx (赤外線 LED 点灯時)
ダイナミックレンジ	120dB (True WDR)
電子シャッター	自動 / 手動 (1/30 ~ 1/10,000)、フリッカレス、スローシャッター (1/7.5、1/15)
デイ / ナイト機能	IR カットフィルタ (自動スイッチ)
赤外線照射距離	最大 約 20m
機能	ホワイトバランス (AUTO、マニュアル、プリセット)、シャープネス、霧補正、3DNR、プライバシーマスキング、動体検知、タンパリングアラーム、トリップゾーン、ヒートマップ、オーディオ検出、オーディオアラーム
画像圧縮方式	H.265、H.264 (MP)、M-JPEG
ビットレート制御	H.265 - CBR / VBR、H.264 - CBR / VBR
最大フレームレート	30fps : 2560 × 2048 (WDR)
音声圧縮方式	ADPCM 16K、G.726、G.711 u-Law、G.711 a-Law
対応解像度	2560 × 2048、1920 × 1536、2560 × 1024、1028 × 1024、640 × 512、640 × 256
ストリーミング数	4
ONVIF 対応	Profile S、T (ver21.06)
イーサネット	RJ45 (10 / 100 BASE-T)
オーディオ入出力	入力 (ライン) : × 1 出力 (ライン) : × 1
内蔵マイク	1
アラーム入力	1TTL、NC/NO Programmable、4.3V (NC) または 0.3V (NO) threshold、DC5V
アラーム出力	1TTL open collector、最大負荷：30mA、最大電圧 DC5V
外形寸法 / 質量	約 135 (径) × 56.9 (高) mm / 約 670g
使用温度範囲	-30℃ ~ +50℃ (湿度：~90% ※結露しないこと)
電源 / 消費電力	DC12V · 0.92A 最大約 11W / PoE (IEEE 802.3af、Class 3) / 10.3W
IP 等級 / IK 等級	IP67 / IK10
対応メモリーカード (別売)	microSD/SDHC/SDXC メモリーカード Class6 以上 最大 512GB ※ Class 10 (U1/V10) 以上を推奨
同梱物	カメラ本体×1、安全上の注意事項×1、防湿剤×2、トルクスレンチ×1、固定用ねじ・アンカープラグ×各 2、設置シート (ガイドボタン)×1、絶縁体・ブッシング×一式、RJ45 防水ゴムリング・RJ45 コネクタ保護カバー・ケーブル防水ゴムリング・RJ45 コネクタバックカバー×各 1、保証書×1

外形寸法図

単位：mm



※推奨最小開口径：φ22mm

アフターサービスについて

この製品は「保証書」を別途添付しております。所定事項の記入および記載内容をご確認いただき、大切に保管してください。

■ 保証について

正常な使用状態で、保証期間内に万一故障が生じた場合には、保証書記載内容により、お買い上げの販売店（または工事店）が修理いたします。その他の詳細は保証書をご覧ください。

●保証期間経過後の修理については、お買い上げの販売店にご相談ください。修理によって機能が維持できる場合は、お客様のご要望により有料修理いたします。

●本製品が故障した場合、稼働していない時間に対する営業損失は補償対象外になります。

■ 定期点検・保守について

特に監視用などでご使用の場合は、定期点検の実施をおすすめします。詳しくは、お買い上げ販売店（または工事店）にご相談ください。

■ 万一故障が発生した場合は、お買い上げの販売店にお申し出ください。

本製品は当社保証規定に基づいて保証させていただいております。

修理を依頼されるときは

下記事項をお買い上げ販売店にご連絡ください。

- ① 故障の状況（できるだけ詳しく）
- ② 品名と品番（5メガピクセル 屋外IR全方位ネットワークカメラ【PF-CW4164M】）
- ③ お買い上げ年月日（保証書に記入）
- ④ 製造番号（保証書に記入）
- ⑤ お名前、おところ、電話番号

JAPAN SECURITY SYSTEM
Safety and trust keep to the future

www.js-sys.com/

株式会社 日本防犯システム

〒105-5111 東京都港区浜松町2-4-1 世界貿易センタービルディング南館 11階
本製品の仕様は製品の質を高めるために事前の予告なく変更される場合があります。

ご購入元メモ欄