

PF-CW1061

フルHD対応 2メガピクセル屋外コンパクトドーム型 ネットワークカメラ

設置マニュアル



取扱説明書

JAPAN SECURITY SYSTEM
Safety and trust keep to the future

説明書を読む前に

本説明書では、フルHD対応 2メガピクセル屋外コンパクトドーム型ネットワークカメラ PF-CW1061の設置および運営のための基本的な説明を記述しています。本装置を初めてご使用になるユーザーを初め、以前多くの類似装置を使用していたユーザーの方でも、必ずご使用になる前に本説明書をお読みになり注意事項をご確認の上、製品を使用することをお勧め致します。安全上の警告および注意事項は、製品を正しく使うことで危険や財産上の被害を防ぐことにつながるため、必ずお守りください。お読みになった後は、いつでも確認できる場所に必ず保管して下さい。



- 規格品以外の製品を使用することで発生した損傷、または説明書の使用方法を従わずに発生した製品の損傷は、当社で責任を負いかねますのでご注意ください。
- ネットワークカメラを初めてご使用になるか、使い方がよく分からないユーザーは、設置や使用する途中に必ず購入先までお問い合わせ頂き、専門技術者のサポートを受けてください。
- 機能拡張および故障修理のために装置を分解する場合は、必ず購入先までお問い合わせ頂き、専門家のサポートを受けてください。
- 本機は業務用として電磁波適合した装置ですので、販売者またはユーザーはこの点にご注意ください。もし、誤って販売または購入した場合には、家庭用のものに交換してください。
- 本製品は電気通信事業者（移动通信会社、固定通信会社、インターネットプロバイダ等）の通信回線（公衆無線LANを含む）に直接接続することができません。本製品をインターネットに接続する場合は、必ずルータ等を経由し接続してください。

安全上の注意事項の表示

記号	規格	タイプ
	IEC60417, No.5031	直流

本文での表記

アイコン	表記	意味
	注意	本機の機能や動作に関する内容で、必ず熟知しておかなければならない内容です。
	参考	本機を使用する上で役立つ内容です。

ご使用になる前に

安全および製品の故障を防ぐため、本装置をご使用になる前に下記の内容を必ず熟読した後でお使いください。製品を正しく使うことで使用者の安全を保護し、財産上の損害などを防止するための内容であるため、必ずお読みになった上、正しくお使いください。

- 製品を運搬、または設置する時に衝撃を与えないでください。
- 振動や衝撃がある所に設置しないでください。故障の原因となります。
- 製品の動作中には、製品を動かしたり移動しないでください。
- 清掃をする時は電源を切った後、必ず乾いた布で拭いてください。
- 水または湿気などの防水対策が施されていない場所には置かないでください。
- 電源コード部を引っ張って抜いたり、濡れた手で電源プラグに触らないでください。
- 電源コードの上に重い物を置かないでください。破損した電源コードを使うと、火災および感電につながる恐れがあります。
- 予想できない停電による製品の破損を防止するため、UPS (Uninterruptible Power Supply、無停電電源供給装置) のご利用をお勧めします。関連内容は、UPS代理店でお問い合わせください。

- 本装置内部の一部は感電する恐れがあるため、カバーを開けないでください。
- 壁や天井などに設置する際は、安全にしっかりと固定し、適正温度を保持してください。空気が循環しない密閉された空間に設置すると、火災の原因となります。
- 故障および感電の恐れがある温度変化が激しい所や湿気が多い所を避け、接地されていない電源コード及び電源拡張ケーブル、被覆がむけた電源コードを使わないでください。
- 雷の発生が多い地域は雷保護装置のご使用をおすすめします。
- 本装置から異様な匂いがしたり煙が出たら、直ちに電源を切って購入先まで連絡してください。
- 湿度に注意してください。本機の設置は、湿度の低いときに行ってください。降雨時や湿度の高いときに設置を行うと、内部に湿気がたまりレンズが曇ることがあります。

本文書の内容は予告なく変更する場合があります。

本製品は取扱説明書に従った正しい使い方をしてください。記載されている警告・注意事項を遵守しなかったり、不適当な使い方をすると、本製品の破損や故障、人への危害、財産の損害を招く可能性があります。これらにより発生した損害は、当社では責任を負いかねます。

本機には一部のオープンソースを使用したソフトウェアが含まれています。ライセンスポリシーに基づくソース公開の対応可否によって、該当ソフトウェアのソースコードを希望する場合は提供受けることができます。詳細内容は設定メニューの「システム — 一般 — その他」のオープンソースライセンス「ビュー」をご確認お願いします。本製品はUniversity of California, Berkeleyが開発したソフトウェア及びOpenSSL Projectが開発したOpenSSLツールキット用のソフトウェアを含めております。また、この製品はEric Young (eay@cryptsoft.com) が作成したソフトウェアを含めております。

本製品は下記URLに掲載されている特許の1つ以上の請求項の権利範囲に含まれています。
patentlist.accessadvance.com

目次

第1章 — 概要	5
製品の特徴	5
付属品の確認	6
各部分の名称および機能	7
ドームカバー	7
本体	7
入力/出力デバイスポート	8
ファクトリーリセット	8
設置	9
ドームカバーを外す	9
SDメモリーカードを挿入する	9
防水キャップを設置する	9
設置	10
角度調整	10
ドームカバーを閉じる	11
寸法	11
第2章 — カメラ接続	12
第3章 – 付録	13
故障の際の確認事項(Q&A)	13
製品の仕様	14

第1章 - 概要

製品の特徴

このカメラはイーサネット (Ethernet) を通じて映像を圧縮転送するIP方式のネットワークカメラです。

JSS-TOOLを使うことで、ネットワークカメラの設定を変更したり、複数のネットワークカメラを統合管理することができます。また、装置内にWEB Client 2が搭載されているため、ウェブブラウザでリアルタイム映像を遠隔からリアルタイムで監視したり、録画された映像を検索できます。なお、製品の購入時に供給されるJSS遠隔システムプログラムで、ネットワークカメラの遠隔管理、監視、検索および録画ができます。



本説明書で言う**遠隔地システム**とは、遠隔監視 (JSS 遠隔監視システム、WEB Client 2) プログラム実行中のPCを称します。

- ・ 高解像度、高画質映像のリアルタイム監視および録画に同時対応するマルチストリーミング対応
- ・ H.265、H.264動画圧縮、M-JPEG圧縮に同時対応
- ・ 4段階映像圧縮率および多様な圧縮解像度対応
- ・ イベント前後のバッファリングおよびネットワーク遅延に備えた映像ストリームバッファリングの提供によりネットワーク録画の信頼性向上
- ・ ウェブブラウザ、または遠隔ソフトウェアを通じた遠隔監視対応
- ・ 遠隔監視時、最大10人の同時接続対応
- ・ セキュリティーのためのIPフィルタリング、HTTPS、SSL、IEEE 802.1X機能およびユーザー権限設定可能
- ・ ネットワークバンド幅の有効な使用のためのネットワークバンド幅の制限およびVAT機能対応
- ・ UPnP (Universal Plug and Play) 機能および内蔵mDNS (Multicast DNS) プロトコルを利用した便利なネットワーク接続
- ・ ONVIFプロトコル対応 (CoreSpec Ver16.12、Profile S)
- ・ スローシャッター対応により最低被写体照度の性能改善
- ・ 内蔵IRカットフィルターチェンジャーによる昼間/夜間モード機能対応

- ・ ネットワークを通じたファームウェアの簡単アップグレード
- ・ システム安定化のためのファームウェア二重化および自動復旧機能
- ・ ネットワーク上で複数のネットワークカメラの統合管理可能
- ・ 様々なイベント感知機能
- ・ マイクロSDメモリ保存機能によりネットワーク切断時のビデオロスに対応可能
- ・ 防水および防塵のためのIP67、IK10等級



マルチストリーミングを用いた遠隔監視及び録画機能は製品と一緒に提供されるJSS遠隔監視システムプログラムで支援します。JSS遠隔監視システムに関する詳しい内容は各プログラムの**説明書**をご参照ください。



インターネット (Network) による遠隔接続の際には、同時に接続できる回線には制限があります。

付属品の確認

製品を購入したら梱包を開け、下記の付属品がすべて含まれているか確認してください。

		
ネットワークカメラ本体	ブッシング(3個)	固定用ねじ・アンカープラグ(各3本)
		
トルクスレンチ	防湿剤、両面テープ	防振パッド
		
通線用コネクタ、 RJ45コネクタ保護カバー	設置シート(ガイドパターン)	安全上の注意事項
		
保証書		



本資料を含め、下記の各種取扱説明書およびソフトウェアは、WEBサイトから入手可能です。
購入先までお問い合わせください。

【取扱説明書】設置マニュアル(pf-cw1061_im_verX.XX.pdf)

【取扱説明書】運用マニュアル(pf-cw1061_om_verX.XX.pdf)

【取扱説明書】簡易マニュアル(pf-cw1061_qg_verX.XX.pdf)

【取扱説明書】JSS遠隔監視システム(JSS-RMS_manual_verX.XX.pdf)

【取扱説明書】統合ネットワークインストールツール(JSS-TOOL_manual_verX.XX.pdf)

【ソフトウェア】JSS遠隔監視システム(JSS-RMS)

【ソフトウェア】統合ネットワークインストールツール(JSS-TOOL)

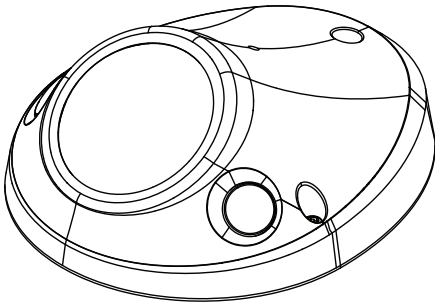
※取扱説明書はPDFファイルのため、Adobe Acrobat Readerが必要です。

各部分の名称および機能

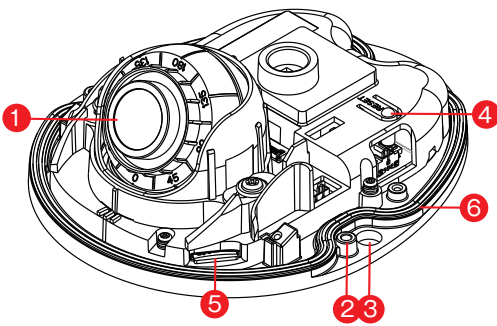


製品の色やデザインはモデルによって異なることがあります。

ドームカバー



本体



①	レンズ
②	ドームカバーの結合部分
③	壁/天井設置穴
④	ファクトリーリセットボタン
⑤	マイクロSDメモリカードスロット
⑥	ゴムガスケット

● レンズ

レンズが搭載されています。

● ドームカバーの結合部分

ドームのカバーが下部のカバーに回転しながら結合します。

● 壁/天井設置穴

カメラを壁や天井に設置するためのネジを接続します。

● ファクトリーリセットボタン

設定値を工場出荷時のデフォルト設定に戻すときにだけ使用されます。詳しい内容は[ファクトリーリセット](#)をお読みください。

● マイクロSDメモリカードスロット

マイクロSDメモリカード(SanDiskまたはTranscendメーカーのSLC (Single Level Cell)またはMLC (Multi Level Cell)タイプの製品推奨)を挿入します。SDメモリカードを外し、または挿入するには、ドームカバーを外さなければなりません。



SDメモリカードの挿入や取外し、ファクトリーリセットを行うためにドームカバーを外した後もう一度取り付ける場合、防水シーリングのネジ穴をきちんと合わせ、ネジをしっかり締めて使用してください。防水シーリングがきちんと装着されていない場合、IP67が保障されないことがあります。詳しい内容は製品の購入先にお問い合わせください。

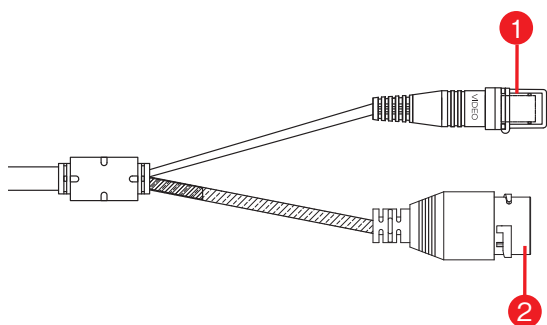
システム動作中にはSDメモリカードを取り除かないでください。システム動作中にSDメモリカードを取り除くとシステムが正しく動作しなかったり、SDメモリカードに保存された録画データが損傷することがあります。

SDメモリカードは寿命のある消耗品です。使用回数が増えるほどメモリーセクターが損傷し、録画できなかったりデータが損失することがあります。SDメモリカードを定期的に点検し、必要な場合は交換してください。



ネットワークコネクタは屋外用の電線やケーブルに直接接続できるように設計されていません。

■ 入力/出力デバイスポート



①	BNCビデオ出力
②	ネットワークポート

● BNCビデオ出力

モニターに接続します。これらのポートはビデオの監視ではなく、ビデオのプレビューに使用します。

● ネットワークポート


RJ-45コネクタを持つCat5eケーブルを接続します。PoEスイッチを使う場合、イーサネットケーブルを通じてネットワークカメラに電源を供給することができます。PoEスイッチについては、PoEスイッチメーカーの説明書を参照してください。本ネットワークカメラはネットワークを通じてPCと接続して設定、管理およびアップグレードことができ、遠隔から映像を監視することができます。ネットワーク接続設定については、**JSS-TOOL説明書**を参照して下さい。

- ネットワークケーブルの規格は、以下の通りです。
< ネットワークケーブル規格 >

項目	内容	備考
コネクタ	RJ-45	
イーサネット	10/100 Base	10/100 Mbps
ケーブル	UTP Category 5e以上	
最大長	100m	
PoE	IEEE 802.3af, Class 2	

■ ファクトリーリセット

ファクトリーリセットスイッチは、カメラを工場出荷時の初期設定に戻す場合にのみ使われます。

-  ファクトリーリセットを行う場合、ユーザーが指定したカメラのすべての設定値が失われます。

- 1 本装置から電源アダプターを外します。ドームカバーを外した後、ファクトリーリセットスイッチを押します。
- 2 スwitchを押した状態で、電源アダプターを再び接続します。
- 3 電源アダプターに接続した後、凡そ5秒後に押していたスイッチから手放します。
- 4 本装置が初期化されファクトリーリセットを完了すると、システムが再起動します。これでカメラのすべての設定は工場出荷時の初期設定状態になります。
- 5 ドームカバーをもう一度取り付けます。

本機の電源が入っている状態で、ファクトリーリセットボタンを5秒以上押し続けてファクトリーリセットを実行するか、リモートでネットワークビデオインストールツールを実行して、工場の初期化を実行することもできます。ファクトリーリセットが完了すると、システムが再起動します。遠隔ファクトリーリセットに関する詳しい内容は、**JSS-TOOL説明書**を参照して下さい。

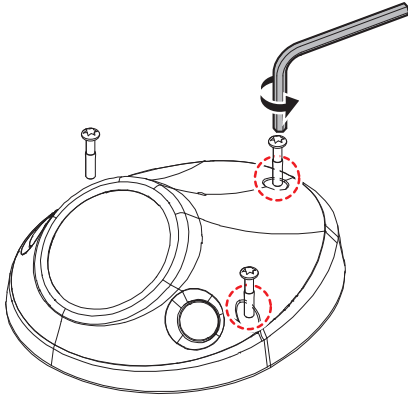
設置

本製品を設置する時は、別途の工具は必要ありません。全体のシステムを構成する他の装置については、各装置の説明書を参照してください。

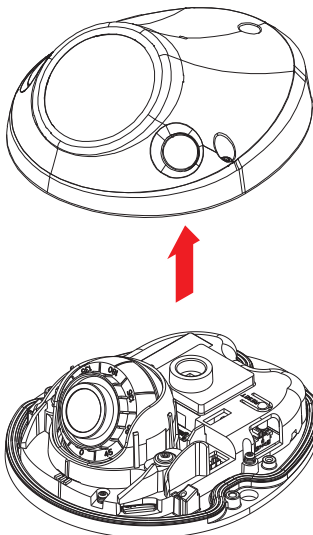
✓ 製品の色やデザインはモデルによって異なることがあります。

ドームカバーを外す

- 1 付属品として提供されたトルクスレンチでネジを反時計周りに回します。

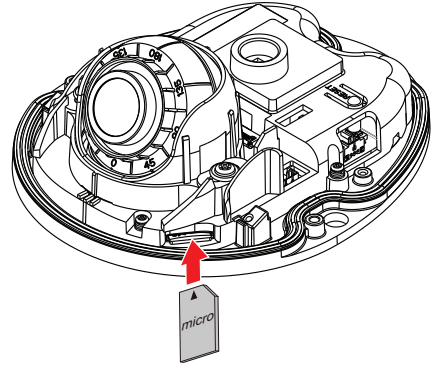


- 2 ドームカバーを外します。



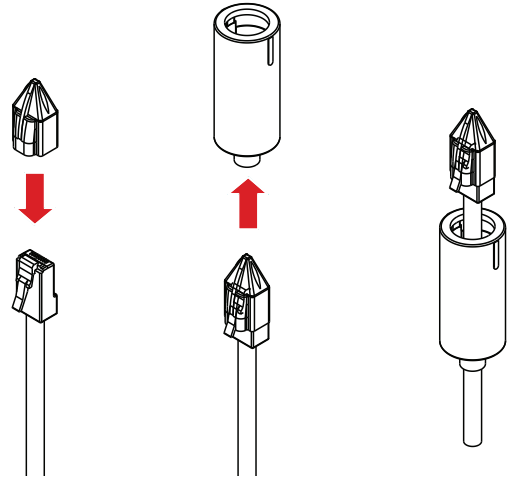
SDメモ리카ードの挿入

スロットにSDメモ리카ードを挿入する時、「micro SD」が印刷されている面を上向きにします。

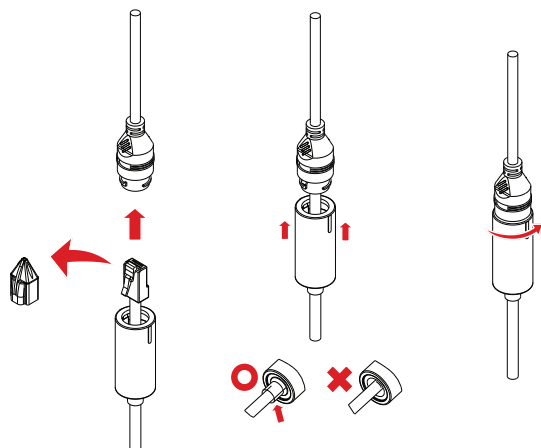


✓ スロットからSDメモ리카ードを外す時は、SDメモ리카ードの端部分を少し押してください。

防水キャップを設置する




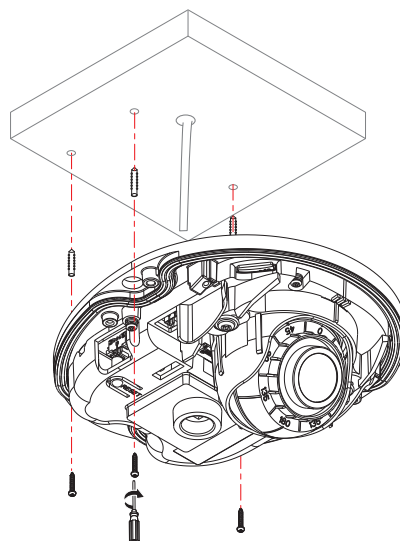
- 1 ネットワークケーブルに保護コネクタを取り付けます。
- 2 ネットワークケーブルをRJ45ブーツに挿入します。
- 3 ケーブルをRJ45ブーツに挿入します。



4 保護コネクターを取り外し、カメラケーブルを接続します。

5 RJ45ブーツを押し上げて、反時計回りにしっかりと回します。


 RJ45 ブーツを押し上げて、ブッシングがケーブルから外れるように配置します。



2 外部装置、ネットワークケーブルを接続します。

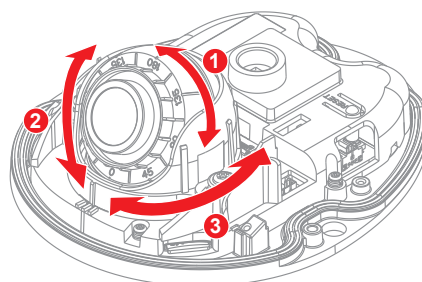
3 画像を見て適切な角度に合わせます。詳しい内容は**角度調整**をお読みください。

設置

-  ・壁または天井の補強工事が必要かどうか確認してください。壁または天井がカメラを支えられるだけしっかりしていないと、カメラが落ちることがあります。
- ・カメラを直射日光が当たる場所に設置すると製品に悪影響が出る恐れがありますので涼しいところに設置してください。

1 SDメモリカードを挿入した本体を、カメラとともに提供された設置用アンカーとネジを利用して壁または天井に固定させます。

角度調整



①	レンズ回転
②	垂直(チルト)回転
③	水平(パン)回転

- **レンズ回転**
レンズの回転角度を調整します。回転台を時計回りや反時計回りに回します。
- **垂直(チルト)回転**
レンズを上下に動かしてレンズの傾斜角度を調節します。

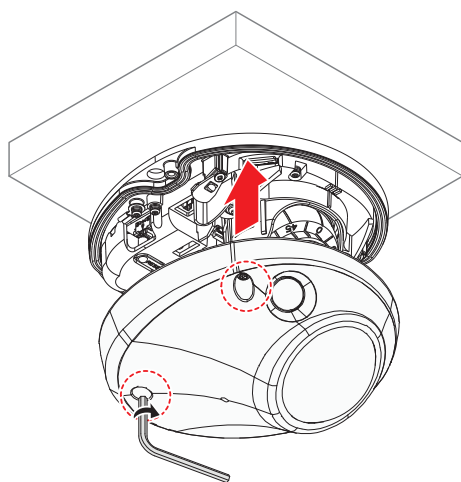
● 水平(パン)回転

レンズの水平角度を調整します。水平回転台を時計回りや反時計回りに回します。

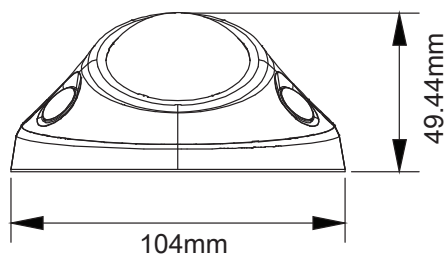
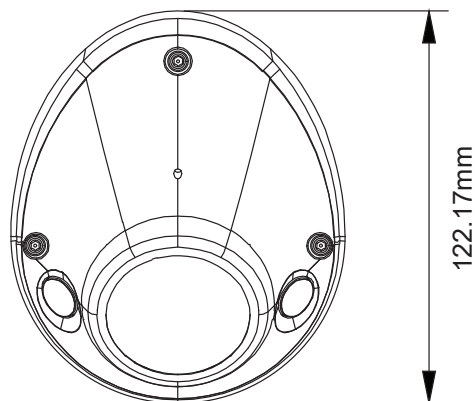
■ ドームカバーを閉じる

- 電動ドライバー使用時は、最も低いトルク設定 (7kgf-cm) にてご使用ください。

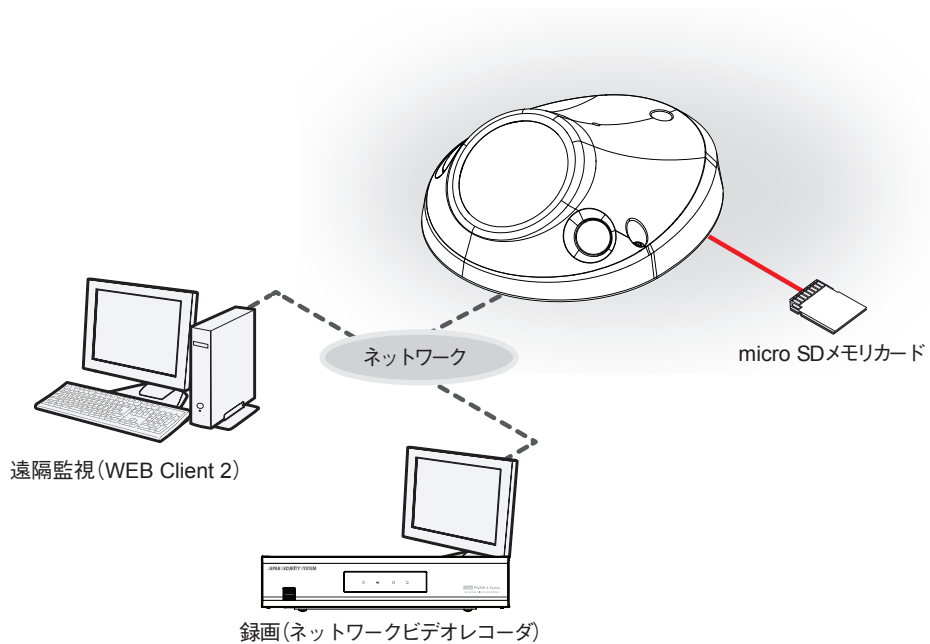
付属品に付属のトルクスレンチを使用して、固定ネジを時計回りに回して本体とトップカバーを固定します。



■ 寸法



第2章 - カメラ接続



PCにインストールしたソフトウェアによってネットワークに接続されたカメラを制御します。
画像を録画する場合は、ネットワークビデオレコーダが適しています。

第3章 - 付録

故障の際の確認事項(Q&A)

症状	確認事項
カメラ本体に電源が入りません。	<ul style="list-style-type: none">・ コンセントの電源を確認します。
監視映像が表示されません。	<ul style="list-style-type: none">・ カメラに電源が入っているか確認します。・ カメラに接続されているケーブルが抜けているか確認します。・ PCおよびネットワークカメラのネットワーク接続状態を確認します。
映像がぼやけて見えます。	<ul style="list-style-type: none">・ レンズに埃が付いていないか確認してから、きれいな布やブラシで拭き取ります。・ 画面に明るい光がたくさん入りすぎる場合、カメラの位置と角度を適切に調節します。
映像の色が違って見えます。	カメラの設定時ホワイトバランス設定を確認します。自動に設定した場合、ホワイトバランスを調節するのに若干の時間がかかります。
映像が点滅します。	カメラが太陽や蛍光灯に向かい合うように設置されている場合、カメラの方向を調節します。
Admin IDとパスワードを忘れてしまい、ネットワークカメラに接続できません。	登録した電子メールアドレス宛に、パスワード再設定の認証番号を発行してパスワードを再設定することができます。登録したメールアドレスも忘れてしまった場合、ファクトリーリセットが必要です。ファクトリーリセットを遂行すると、ネットワーク設定を含めるすべての設定値が工場出荷時の初期値に戻り、現在の設定値がすべて失われます。万が一のため、ファクトリーリセットを実行した後IDおよびパスワードを別途に記録してください。
WEB Client 2が実行されません。	WEB Client 2 のログイン画面が表示されない場合、必要なPCの要求事項が満たされているか、再度ご確認ください。(ブラウザはMicrosoft EdgeあるいはGoogle Chromeが必要です。)WEB Client 2 は初回使用時にインストールが必要です。

製品の仕様



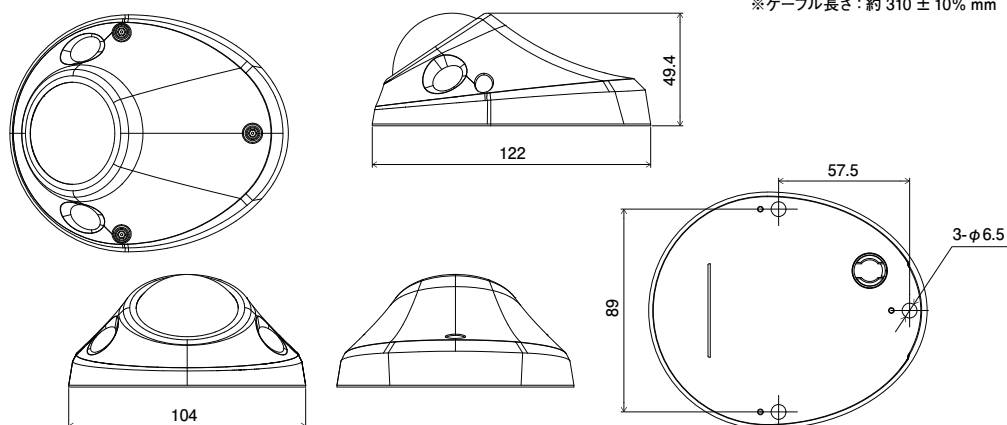
本製品の仕様は、製品の改良のため、事前予告なしに変更されることがあります。

仕様

イメージセンサ	1/2.8インチ 2MP CMOSセンサ
画像解像度	最大 1920 × 1080
走査方式	プログレッシブスキャン
レンズ	f=2.3mm (固定焦点レンズ)、F2.2、固定アイリス
画角	水平：約 137.7 度、垂直：約 75.4 度、対角：約 163 度
最低被写体照度	カラー：0.1 lx@F2.2、白黒：0.1 lx
ダイナミックレンジ	120dB (True WDR)
電子シャッター	自動 / 手動 (1/30 ~ 1/10,000)、フリッカレス、スローシャッター (1/7.5、1/15)
デイ / ナイト機能	IR カットフィルタ (自動スイッチ)
赤外線照射距離	—
機能	ホワイトバランス (AUTO、マニュアル、プリセット)、シャープネス (JSS 遠隔監視システムからのみ操作)、逆光補正、プライバシーマスキング、動体検知、タンパリングアラート、トリップゾーン
画像圧縮方式	H.265、H.264 (MP)、M-JPEG
ビットレート制御	H.265 - CBR / VBR、H.264 - CBR / VBR
最大フレームレート	30ips：1920 × 1080 (WDR)
音声圧縮方式	—
対応解像度	1920 × 1080、1280 × 720、640 × 360、352 × 240
ストリーミング数	4
ONVIF 対応	Profile S (ver16.12)
イーサネット	RJ45 (10 / 100 BASE-T)
オーディオ入出力	—
内蔵マイク	—
アラーム入力	—
アラーム出力	—
外形寸法 / 質量	約 104 (幅) × 49.4 (高) × 122.1 (奥) mm / 約 370g
使用温度範囲	- 30℃ ~ 55℃ (湿度：~ 90% ※結露しないこと)
電源 / 消費電力	PoE (IEEE 802.3af、Class 2) / 6.3W
IP 等級 / IK 等級	IP67 / IK10
対応メモ리카ード (別売)	microSD/SDHC/SDXC メモ리카ード Class6 以上 最大 512GB ※ Class10 (U1/V10) 以上を推奨
同梱物	カメラ本体×1、安全上の注意事項×1、トルクスレンチ×1、絶縁パッド×1、通線用コネクタ×1、RJ45コネクタ保護カバー×1、固定用ねじ・アンカープラグ・ブッシング×各3、設置シート×1、保証書×1

外形寸法図

単位：mm



アフターサービスについて

この製品は「保証書」を別途添付しております。所定事項の記入および記載内容をご確認いただき、大切に保管してください。

■ 保証について

正常な使用状態で、保証期間内に万一故障が生じた場合には、保証書記載内容により、お買い上げの販売店(または工事店)が修理いたします。その他の詳細は保証書をご覧ください。

●保証期間経過後の修理については、お買い上げの販売店にご相談ください。修理によって機能が維持できる場合は、お客様のご要望により有料修理いたします。

●本製品が故障した場合、稼働していない時間に対する営業損失は補償対象外になります。

修理を依頼されるときは

下記事項をお買い上げ販売店にご連絡ください。

- ① 故障の状況(できるだけくわしく)
- ② 品名と品番(フルHD対応 2メガピクセル屋外コンパクトドーム型ネットワークカメラ【PF-CW1061】)
- ③ お買い上げ年月日(保証書に記入)
- ④ 製造番号(保証書に記入)
- ⑤ お名前、おところ、電話番号

■ 定期点検・保守について

特に監視用などでご使用の場合は、定期点検の実施をおすすめします。詳しくは、お買い上げ販売店(または工事店)にご相談ください。

■ 万一故障が発生した場合は、お買い上げの販売店にお申し出ください。

本製品は当社保証規定に基づいて保証させていただいております。

JAPAN SECURITY SYSTEM
Safety and trust keep to the future

ご購入元メモ欄

株式会社 ジャパン・セキュリティシステム

〒105-5111 東京都港区浜松町2-4-1
世界貿易センタービルディング南館 11階

www.js-sys.com/

本製品の仕様は製品の質を高めるために事前の予告なく変更される場合があります。