

PF-CW1043

フルHD対応2メガピクセル
屋外36倍IR PTZ
ネットワークカメラ

設置マニュアル



取扱説明書

JAPAN SECURITY SYSTEM
Safety and trust keep to the future

説明書を読む前に

本説明書では、フルHD対応2メガピクセル 屋外36倍IR PTZネットワークカメラPF-CW1043の設置および運営のための基本的な説明を記述しています。本装置を初めてご使用になるユーザーを初め、以前多くの類似装置を使用していたユーザーの方でも、必ずご使用になる前に本説明書をお読みになり注意事項をご確認の上、製品を使用することをお勧め致します。安全上の警告および注意事項は、製品を正しく使うことで危険や財産上の被害を防ぐことにつながるのので、必ずお守りください。お読みになった後は、いつでも確認できる場所に必ず保管してください。



- 規格品以外の製品を使用することで発生した損傷、または説明書の使用方法を従わずに発生した製品の損傷は、当社で責任を負いかねますのでご注意ください。
- ネットワークカメラを初めてご使用になるか、使い方がよく分からないユーザーは、設置や使用する途中に必ず購入先までお問い合わせ頂き、専門技術者のサポートを受けてください。
- 機能拡張および故障修理のために装置を分解する場合は、必ず購入先までお問い合わせ頂き、専門家のサポートを受けてください。
- 本機は業務用として電磁波適合した装置ですので、販売者またはユーザーはこの点にご注意ください。もし、誤って販売または購入した場合には、家庭用のものに交換してください。

安全上の注意事項の表示

記号	規格	タイプ
	IEC60417, No.5031	直流

本文での表記

アイコン	表記	意味
	注意	本機の機能や動作に関する内容で、必ず熟知しておかなければならない内容です。
	参考	本機を使用する上で役立つ内容です。

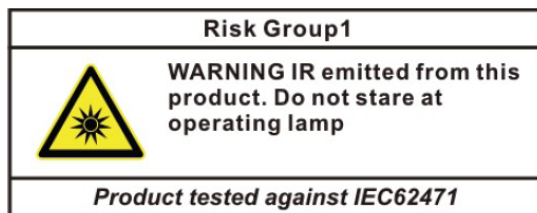
ご使用になる前に

安全および製品の故障を防ぐため、本装置をご使用になる前に下記の内容を必ず熟読した後でお使いください。製品を正しく使うことで使用者の安全を保護し、財産上の損害などを防止するための内容であるため、必ずお読みになった上、正しくお使いください。

- ・ 製品を運搬、または設置する時に衝撃を与えないでください。
- ・ 振動や衝撃がある所に設置しないでください。
故障の原因となります。
- ・ 製品の動作中には、製品を動かしたり移動しないでください。
- ・ 清掃をする時は電源を切った後、必ず乾いた布で拭いてください。
- ・ 水または湿気などの防水対策が施されていない場所には置かないでください。
- ・ 電源コード部を引っ張って抜いたり、濡れた手で電源プラグに触らないでください。
- ・ 電源コードの上に重い物を置かないでください。
破損した電源コードを使うと、火災および感電につながる恐れがあります。
- ・ 予想できない停電による製品の破損を防止するため、UPS (Uninterruptible Power Supply、無停電電源供給装置) のご利用をお勧めします。
関連内容は、UPS代理店でお問い合わせください。
- ・ 本装置内部の一部は感電する恐れがあるため、

カバーを開けないでください。

- ・ 壁や天井などに設置する際は、安全にしっかりと固定し、適正温度を保持してください。
空気が循環しない密閉された空間に設置すると、火災の原因となります。
- ・ 故障および感電の恐れがある温度変化が激しい所や湿気が多い所を避け、接地されていない電源コード及び電源拡張ケーブル、被覆がむけた電源コードを使わないでください。
- ・ 雷の発生が多い地域は雷保護装置のご使用をおすすめします。
- ・ 本装置から異様な匂いがしたり煙が出たら、直ちに電源を切って購入先まで連絡してください。
- ・ 湿度に注意してください。
本機の設置は、湿度の低いときに行ってください。降雨時や湿度の高いときに設置を行うと、内部に湿気がたまりレンズが曇ることがあります。
- ・ 警告:本製品では赤外線が放出されます。IR LEDを直接見ないでください。



本文書の内容は予告なく変更する場合があります。

本製品は取扱説明書に従った正しい使い方をしてください。記載されている警告・注意事項を遵守しなかったり、不適当な使い方をすると、本製品の破損や故障、人への危害、財産の損害を招く可能性があります。これらにより発生した損害は、当社では責任を負いかねます。

本機には一部のオープンソースを使用したソフトウェアが含まれています。ライセンスポリシーに基づくソース公開の対応可否によって、該当ソフトウェアのソースコードを希望する場合は提供受けることができます。詳細内容は設定メニューの「システム - 一般 - その他」のオープンソースライセンス「ビュー」をご確認をお願いします。本製品はUniversity of California, Berkeleyが開発したソフトウェア及びOpenSSL Projectが開発したOpenSSLツールキット用のソフトウェアを含めております。また、この製品はEric Young (eay@cryptsoft.com) が作成したソフトウェアを含めております。

本製品は下記URLに掲載されている特許の1つ以上の請求項の権利範囲に含まれています。
patentlist.accessadvance.com

目次


第1章 – 概要	5
製品の特徴.....	5
付属品の確認.....	6
各部分の名称および機能.....	7
本体.....	7
ペンダント.....	8
ファクトリーリセット.....	9
設置.....	10
SDメモリーカードの挿入.....	10
設置.....	10
第2章 – カメラ接続	12
第3章 – 付録	13
故障の際の確認事項(Q&A).....	13
製品の仕様.....	14

第1章 - 概要

製品の特徴

このカメラはイーサネット(Ethernet)を通じて映像を圧縮転送するIP方式のネットワークカメラです。


JSS-TOOLを使うことで、ネットワークカメラの設定を変更したり、複数のネットワークカメラを統合管理することができます。また、装置内にWEB Client 2が搭載されているため、ウェブブラウザでリアルタイム映像を遠隔からリアルタイムで監視したり、録画された映像を検索できます。なお、製品の購入時に供給されるJSS遠隔システムプログラムで、ネットワークカメラの遠隔管理、監視、検索および録画ができます。


 本説明書で言う**遠隔地システム**とは、遠隔監視(JSS遠隔監視システム、WEB Client 2)プログラム実行中のPCを称します。

- ・ 高解像度、高画質映像のリアルタイム監視および録画に同時対応するマルチストリーミング対応
- ・ H.265、H.264動画圧縮、M-JPEG圧縮に同時対応
- ・ 4段階映像圧縮率および多様な圧縮解像度対応
- ・ イベント前後のバッファリングおよびネットワーク遅延に備えた映像ストリームバッファリングの提供によりネットワーク録画の信頼性向上
- ・ ウェブブラウザ、または遠隔ソフトウェアを通じた遠隔監視対応
- ・ 遠隔監視時、最大10人の同時接続対応
- ・ セキュリティーのためのIPフィルタリング、HTTPS、SSL、IEEE 802.1X機能およびユーザー権限設定可能
- ・ ネットワークバンド幅の有効な使用のためのネットワークバンド幅の制限およびVAT機能対応
- ・ UPnP (Universal Plug and Play)機能および内蔵mDNS (Multicast DNS) プロトコルを利用した便利なネットワーク接続
- ・ ONVIF プロトコル対応(CoreSpec V2.4.0 Ver16.12、Profile S)
- ・ 広域補正機能(True WDR)対応でコントラストがある環境での映像補正改善
- ・ スローシャッター対応により最低被写体照度の性能改善
- ・ 内蔵IRカットフィルターチェンジャーによる昼間/夜

間モード機能対応


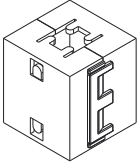
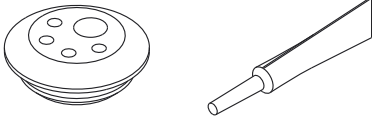

- ・ ネットワークを通じたファームウェアの簡単アップグレード
- ・ システム安定化のためのファームウェア二重化および自動復旧機能
- ・ ネットワーク上で複数のネットワークカメラの統合管理可能
- ・ 様々なイベント感知機能
- ・ マイクロSDメモリ保存機能によりネットワーク切断時のビデオロスに対応可能
- ・ AC 24V 電源対応
- ・ Hi-PoE (Hi Power over Ethernet) 対応
- ・ 内蔵ヒーター対応により零下の気温でも動作可能
- ・ 防水および防塵のための IP66 等級

 マルチストリーミングを用いた遠隔監視及び録画機能は製品と一緒に提供されるJSS遠隔監視システムプログラムで支援します。JSS遠隔監視システムに関する詳しい内容は各プログラムの**説明書**をご参照ください。

 インターネット (Network) による遠隔接続の際には、同時に接続できる回線には制限があります。

付属品の確認

製品を購入したら梱包を開け、下記の付属品がすべて含まれているか確認してください。

		
ネットワークカメラ本体	安全上の注意事項	マウントアダプタ、固定ネジ
		
フェライトコア	防水用ブッシング、ボンド	トルクスレンチ
		
ターミナルブロック 各1個 (2P、6P、15P)	安全ワイヤ	保証書



本資料を含め、下記の各種取扱説明書およびソフトウェアは、WEBサイトから入手可能です。
購入先までお問い合わせください。

【取扱説明書】設置マニュアル (pf-cw1043_im_verX.XX.pdf)

【取扱説明書】運用マニュアル (pf-cw1043_om_verX.XX.pdf)

【取扱説明書】簡易マニュアル (pf-cw1043_qg_verX.XX.pdf)

【取扱説明書】JSS遠隔監視システム (JSS-RMS_manual_verX.XX.pdf)

【取扱説明書】統合ネットワークインストールツール (JSS-TOOL_manual_verX.XX.pdf)

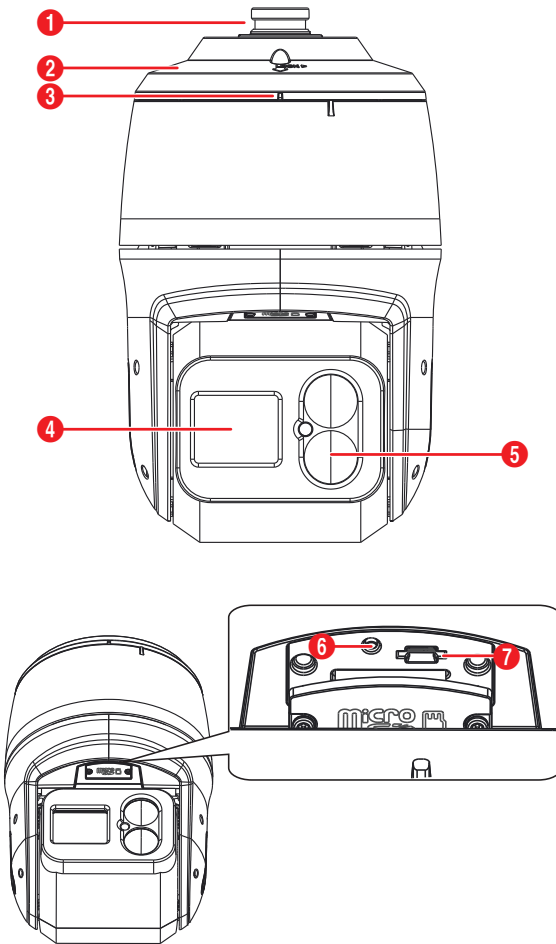
【ソフトウェア】JSS遠隔監視システム (JSS-RMS)

【ソフトウェア】統合ネットワークインストールツール (JSS-TOOL)

※取扱説明書はPDFファイルのため、Adobe Acrobat Readerが必要です。

各部分の名称および機能

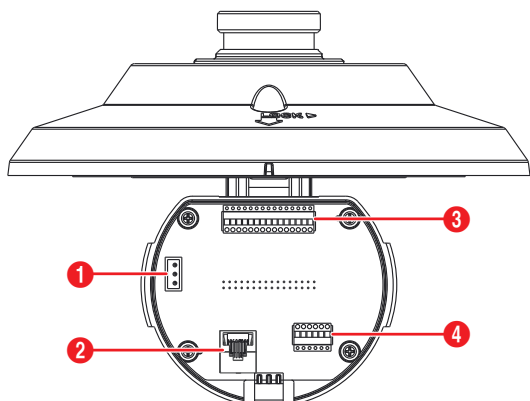
本体



- **本体の締結基準**
ペンダントと本体を結合する基準となります。
 - **レンズ**
AFズームレンズが装着されています。
 - **IR LED**
IR LED中央にあるセンサーが照度を検知し、夜または低照度の環境でIR LEDが点灯します。
 - **ファクトリーリセットボタン**
設定値を工場出荷時のデフォルト設定に戻すときだけに使用されます。詳しい内容は9ページファクトリーリセットをお読みください。
 - **マイクロSDメモリーカードスロット**
マイクロSDメモリーカード(SanDiskまたはTranscendメーカーのSLC (Single Level Cell)またはMLC (Multi Level Cell)タイプの製品推奨)を挿入します。SDメモリーカードを取外し、または挿入するには、ドームカバーを外す必要があります。
-  システム動作中にはSDメモリーカードを取り除かないでください。システム動作中にSDメモリーカードを取り除くとシステムが正しく動作しなかったり、SDメモリーカードに保存された録画データが損傷することがあります。
- SDメモリーカードは寿命のある消耗品です。使用回数が増えるほどメモリーセクターが損傷し、録画できなかったりデータが損失することがあります。SDメモリーカードを定期的に点検し、必要な場合は交換してください。

①	マウント部
②	ペンダント
③	本体の締結基準
④	レンズ
⑤	IR LED
⑥	ファクトリーリセット
⑦	マイクロSDメモリーカードスロット

ペンダント



①	電源
②	ネットワークポート
③	アラーム入/出力
④	ビデオ出力

● 電源接続

AC24V:電源アダプタに接続します。

Hi-PoEで電源供給する場合、接続する必要はありません。

● ネットワークポート

RJ-45コネクタを持つCat5eケーブルを接続します。Hi-PoEを使用する場合、イーサネットケーブルを通じてネットワークカメラに電源を供給することができます。Hi-PoEについては、当社指定の製品をご使用下さい。本ネットワークカメラはネットワークを通じてPCと接続して設定、管理およびアップグレードすることができ、遠隔から映像を監視することができます。ネットワーク接続設定については、**JSS-TOOLの取扱説明書**を参照して下さい。

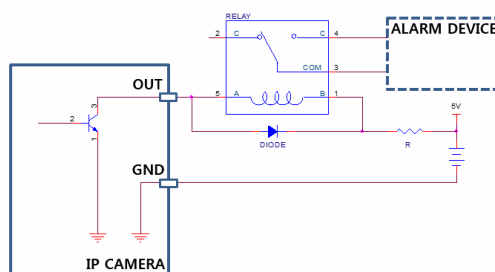
- ✓ ネットワークケーブルの規格は、以下の通りです。
<ネットワークケーブル規格>

項目	内容	備考
コネクタ	RJ-45	
イーサネット	10/100 Base	10/100 Mbps
ケーブル	UTP Category 5e以上	
最大長	100m	
PoE	IEEE802.3af, Class 3	

● アラーム

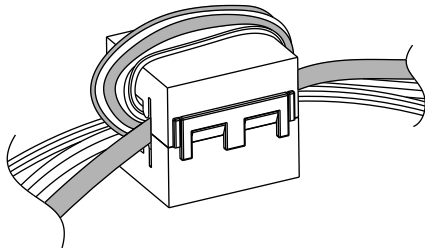
- **ALI(入力):**アラーム・イン装置を接続します。(動作方法: NC (Normally Closed)、またはNO (Normally Open)タイプ選択可) → 機械的、または電気的ボタンをアラーム入力とGND(接地)コネクタに接続します。アラーム入力範囲は0~5Vです。電気的ボタンによるアラーム入力感知されるためには、NCの場合4.3V以上の電圧が、NOの場合0.3V以下の電圧が少なくとも0.5秒の間保持される必要があります。
- **ALO(出力):**BJT(バイポーラトランジスタ)のオープンコレクタ(Open Collector)出力で、電圧及び電流仕様(最大負荷: 30mA、最大電圧: 5VDC)を超えて使用しないでください。仕様を超過するアラーム装置を接続する場合は下図を参考して下さい。

- ✓ 誘導負荷(リレーなど)を接続する場合、ダイオードを並列に連結しないと製品が壊れることがあります。

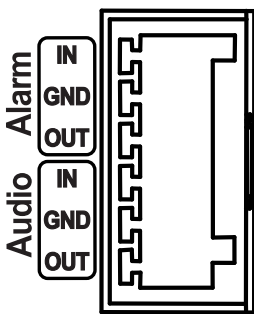




- 設置地域内の法規が映像監視を許諾するかどうかを調査することは使用者の責任です。
- AC24V電源からHi-PoE電源に切り替える場合、電源アダプターが取り外されてからシステムが再起動します。
- 電源コードは足に引っかからないように配線し、コードが家具などによって傷がつかないようにご注意ください。電源コードをじゅうたんやカーペットの下に設置せず、一つのコンセントにあまり多くの装置を挿して過負荷が生じないようにご注意ください。
- ネットワークコネクタは屋外用の電線やケーブルに直接接続できるように設計されていません。
- 電磁波を抑制するためカメラ側ネットワークケーブルの先端部に製品と一緒に提供されるコアを2回巻いてご使用ください。
- 特定の設置環境で、製品と接続された周辺機器にノイズ干渉が発生する可能性があります。



入/出力コネクタ



Alarm (アラーム)	IN	アラーム入力
	GND	接地
	OUT	アラーム出力(アクティブローオープンコレクター出力)
Audio (オーディオ)	IN	(本機には機能搭載していません)
	GND	
	OUT	

ファクトリーリセット

ファクトリーリセットボタンは、カメラを工場出荷時の初期設定に戻す場合に使用します。



ファクトリーリセットを行う場合、ユーザーが設定したカメラのすべての設定値が失われます。

- 1 本装置から電源アダプターを外します。ドームカバーを外した後、ファクトリーリセットスイッチを押します。
- 2 スwitchを押した状態で、電源アダプターを再び接続します。
- 3 電源アダプターに接続した後、約5秒後に押していたスイッチから手を離してください。
- 4 本装置が初期化されファクトリーリセットを完了すると、システムが再起動します。これでカメラのすべての設定は工場出荷時の初期設定状態になります。
- 5 ドームカバーをもう一度取り付けます。

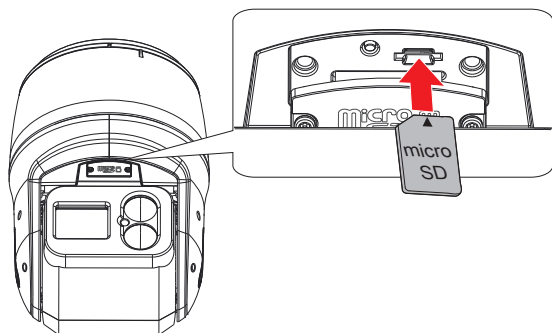
本装置がONの状態、ファクトリーリセットボタンを約5秒間以上押してから放すことでファクトリーリセットを行ったり、遠隔からJSS-TOOLプログラムを実行してファクトリーリセットを行うこともできます。ファクトリーリセットが完了すると、カメラが再起動します。遠隔ファクトリーリセットに関する詳しい内容は、**JSS-TOOL説明書**を参照して下さい。

設置

全体のシステムを構成する他の装置については、各装置の説明書を参照してください。

SDメモリーカードの挿入

スロットにSDカードを挿入する時、「micro SD」が印刷されている面を上向きにします。



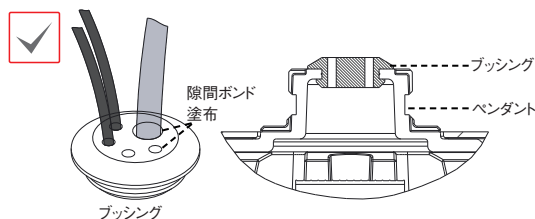
✓ スロットからSDメモリーカードを抜く時は、SDメモリーカードの端の部分を軽く押します。

⚠ SDメモリーカードを挿入あるいは取り外したり、ファクトリーリセットを行うために蓋を外した後、再度蓋をする場合、ネジをしっかり締めて使用してください。そうでない場合、IP66が保障できないことがあります。詳しい内容は製品の購入先にお問い合わせください。

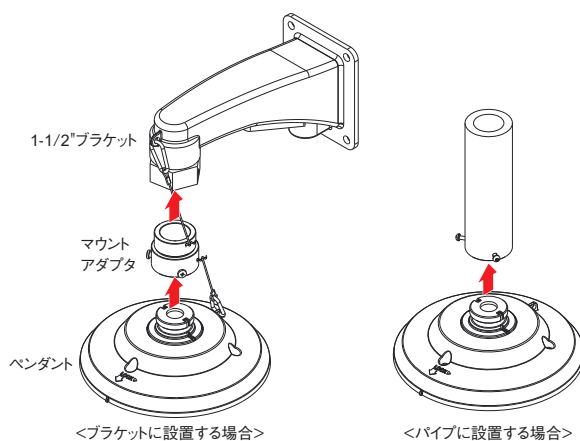
設置

⚠ 壁または天井の補強工事が必要かどうか確認してください。壁または天井がカメラを支えられるだけの強度が不足しているとカメラが落ちることがあります。

1 壁、または、天井にケーブルの穴を作ります。



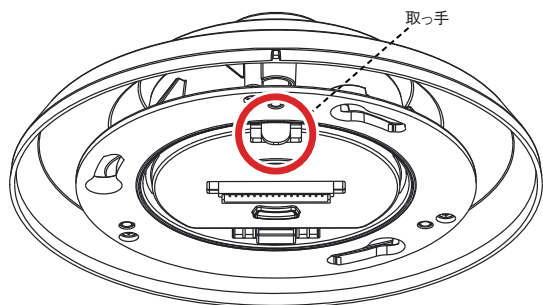
ブラケットまたはパイプから外部の湿気や水が入らないように、付属品の防水用ブッシングを使って防ぎます。先に防水用ブッシングにケーブルを通過させ、ペンダントに取り付けた後、付属品の防水用ボンドを使ってケーブルの隙間や残りの穴を埋めます。



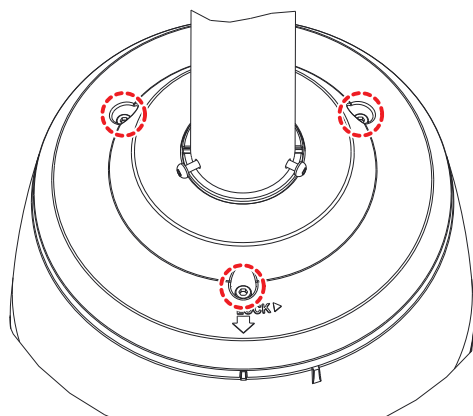
2 1-1/2" PF規格のブラケットに設置する場合、マウントアダプタをブラケットに取り付けた後、ペンダントを取り付けます。カメラのストラップをブラケットのストラップフックに繋がめます。

✓ ブラケットは別売り品です。

3 マウントアダプタをカメラ本体に組み立てた後、マウントアダプタ固定ネジ（3個）を使って固定させます。

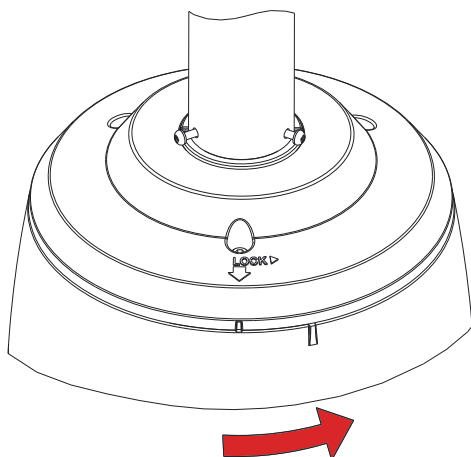
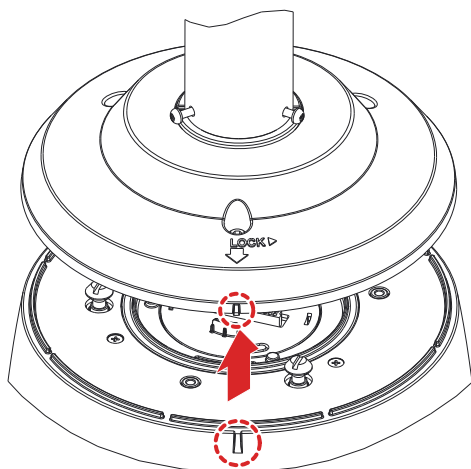


4 画像のように、ペンダントの下部にある取っ手を軽く押して下ろした後、ケーブルを繋ぎます。



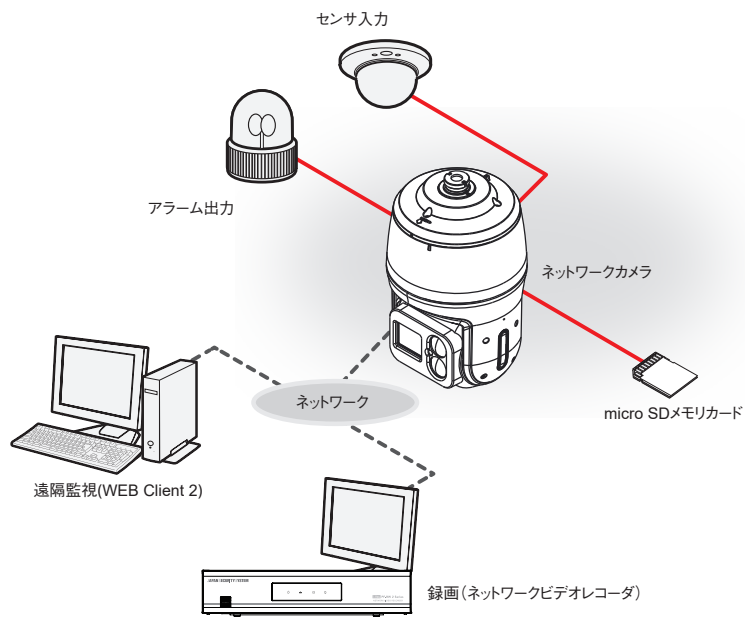
6 付属品のトルクスレンチを使ってペンダントの上部にあるねじ3本を固定させます。

7 電源を印加します。



5 完全に固定したペンダントと本体締結基準の位置を合わせて嵌合させた後、反時計回り（LOCKの→方向）に本体がロックされる位置まで回転させ、固定して下さい。

第2章 - カメラ接続



PCにインストールしたソフトウェアによってネットワークに接続されたカメラを制御します。
画像を録画する場合は、ネットワークビデオレコーダが適しています。

第3章 – 付録

故障の際の確認事項(Q&A)

症状	確認事項
本体が起動しません。	<ul style="list-style-type: none">・ Hi-PoE の電源状態、電源コードの接続状態を確認します。・ コンセントの電源を確認します。
Hi-PoE が認識されません。	カメラに接続された入 / 出力デバイスとHi-PoE のアースの状態を確認します。アースされてない場合、アースして使用してください。
監視映像が表示されません。	<ul style="list-style-type: none">・ カメラに電源が入っているか確認します。・ PCおよびネットワークカメラのネットワーク接続状態を確認します。
映像がぼやけて見えます。	<ul style="list-style-type: none">・ レンズに埃が付いていないか確認してから、きれいな布やブラシで拭き取ります。・ ピントが合っているか確認します。・ 画面に明るい光がたくさん入りすぎる場合、カメラの位置と角度を適切に調節します。
映像の色が違って見えます。	カメラの設定時ホワイトバランス設定を確認します。自動に設定した場合、ホワイトバランスを調節するのに若干の時間がかかります。
映像が点滅します。	カメラが太陽や蛍光灯に向かい合うように設置されている場合、カメラの方向を調節します。
Admin ID とパスワードを忘れてしまい、ネットワークカメラに接続できません。	登録した電子メールアドレス宛に、パスワード再設定の認証番号を発行してパスワードを再設定することができます。登録したメールアドレスも忘れてしまった場合、工場へ返送してファクトリーリセットが必要となります。ファクトリーリセットを遂行すると、ネットワーク設定を含めるすべての設定値が工場出荷時の初期値に戻り、現在の設定値がすべて失われます。万が一のため、ファクトリーリセットを実行した後IDおよびパスワードを別途に記録してください。
WEB Client 2 が実行されません。	WEB Client 2のログイン画面が実行されない場合、Windows OSの既定のアプリで、Webブラウザが「Google Chrome」か「Microsoft Edge」に設定されているか確認します。

製品の仕様



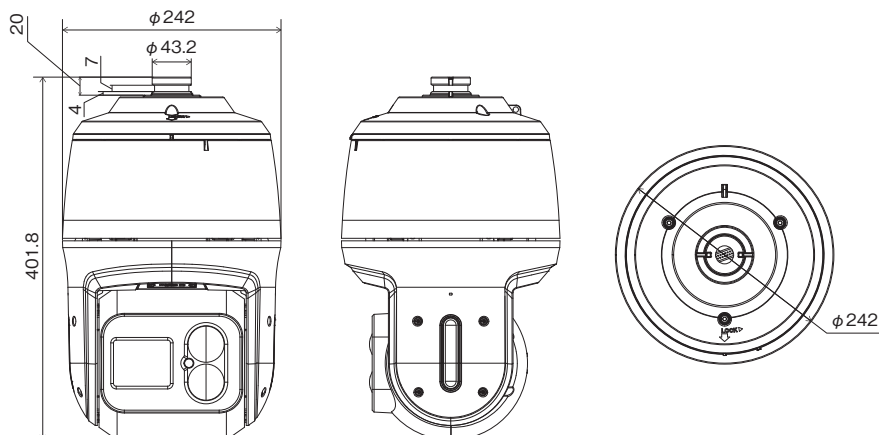
本製品の仕様は、製品の改良のため、事前予告なしに変更されることがあります。

仕様

イメージセンサ	1/2.8 インチ 2MP CMOS センサ
画像解像度	最大 1920 × 1080
走査方式	プログレッシブスキャン
レンズ	f=6 ~ 216mm, F1.36 ~ 4.6, 36 倍光学ズーム、DC オートアイリスレンズ
画角	水平：約 1.92 ~ 57.36 度 垂直：約 1.08 ~ 33.12 度 対角：約 2.2 ~ 65.18 度
最低被写体照度	カラー：0.02 lx @F1.36、白黒：0.00 lx (赤外線 LED 点灯時)
ダイナミックレンジ	120dB (True WDR)
電子シャッター	自動 / 手動 (1/30 ~ 1/10,000)、フリッカレス、スローシャッター (1/7.5、1/15)
デイ / ナイト機能	IR カットフィルタ (自動スイッチ)
赤外線照射距離	最大 約 350m
機能	ホワイトバランス (AUTO、マニュアル、プリセット)、シャープネス (JSS 遠隔監視システムからのみ操作)、3DNR、逆光補正、プライバシーマスキング、動体検知、タンパリングアラート、トリップゾーン
画像圧縮方式	H.265、H.264 (MP)、M-JPEG
ビットレート制御	H.265 - CBR / VBR、H.264 - CBR / VBR
最大フレームレート	30fps : 1920 × 1080 (WDR)
音声圧縮方式	—
対応解像度	1920 × 1080、1280 × 720、640 × 360、352 × 240
パンレンジ / スピード	360 度 (エンドレス) / 最大 240 度 / 秒 (プリセット動作時)
チルトレンジ / スピード	—10 ~ 190 度 / 最大 240 度 / 秒 (プリセット動作時)
プリセット機能	256 個
ツアー機能 / パターン機能	8 / 8
ホームポジション機能	有り
ストリーミング数	4
ONVIF 対応	Profile S (ver16.12) ※ ONVIF 接続する場合の画像圧縮方式は H.264 となります。
イーサネット	RJ45 (10 / 100 BASE-T)
オーディオ入出力	—
内蔵マイク	—
アラーム入力	8TTL、NC/NO Programmable、4.3V (NC) または 0.3V (NO) threshold、DC5V
アラーム出力	2TTL open collector、最大負荷：30mA、最大電圧 DC5V
外形寸法 / 質量	約 242 (径) × 401.8 (高) mm / 約 6,700g
使用温度範囲	— 40°C ~ +55°C (湿度：~ 90% ※結露しないこと)
電源 / 消費電力	AC24V 50/60Hz · 2.3A 最大 約 39.6W / Hi-PoE 50-57V、約 35.6W
IP 等級 / IK 等級	IP66 / IK10
対応メモ리카ード (別売り)	microSD/SDHC/SDXC メモ리카ード Class6 以上 最大 512GB ※ Class10 (U1/V10) 以上を推奨
同梱物	カメラ本体 × 1、安全上の注意事項 × 1、マウントアダプタ × 1、固定ねじ × 3、フェライトコア × 1、防水用プッシングボンド × 1、ターミナルブロック (2p、6p、15p) 各 × 1、トルクスレンチ × 1、保証書 × 1、安全ワイヤ × 1

外形寸法図

単位：mm



アフターサービスについて

この製品は「保証書」を別途添付しております。所定事項の記入および記載内容をご確認いただき、大切に保管してください。

■ 保証について

正常な使用状態で、保証期間内に万一故障が生じた場合には、保証書記載内容により、お買い上げの販売店（または工事店）が修理いたします。その他の詳細は保証書をご覧ください。

●保証期間経過後の修理については、お買い上げの販売店にご相談ください。修理によって機能が維持できる場合は、お客様のご要望により有料修理いたします。

●本製品が故障した場合、稼働していない時間に対する営業損失は補償対象外になります。

修理を依頼されるときは

下記事項をお買い上げ販売店にご連絡ください。

- ① 故障の状況（できるだけ詳しく）
- ② 品名と品番（フルHD対応2メガピクセル 屋外36倍IR PTZネットワークカメラ【PF-CW1043】）
- ③ お買い上げ年月日（保証書に記入）
- ④ 製造番号（保証書に記入）
- ⑤ お名前、おところ、電話番号

■ 定期点検・保守について

特に監視用などでご使用の場合は、定期点検の実施をおすすめします。詳しくは、お買い上げ販売店（または工事店）にご相談ください。

■ 万一故障が発生した場合は、お買い上げの販売店にお申し出ください。

本製品は当社保証規定に基づいて保証させていただいております。

JAPAN SECURITY SYSTEM
Safety and trust keep to the future

ご購入元メモ欄

株式会社 日本防犯システム

〒105-5111 東京都港区浜松町2-4-1
世界貿易センタービルディング南館 11階

www.js-sys.com/

本製品の仕様は製品の質を高めるために事前の予告なく変更される場合があります。