

PF-CW1027

5メガピクセル 屋外全方位ネットワークカメラ

簡易マニュアル



取扱説明書

JAPAN SECURITY SYSTEM
Safety and trust keep to the future

ご使用になる前に

安全および製品の故障を防ぐため、本装置をご使用になる前に下記の内容を必ず熟知した後お使いください。製品を正しく使うことで使用者の安全を保護し、財産上の損害などを防止するための内容であるため、必ずお読みになった上正しくお使い下さい。

- 製品を運搬、または設置する時に衝撃を与えないでください。
- 振動や衝撃がある所に設置しないでください。故障の原因となります。
- 製品の動作中には、製品を動かしたり移動しないでください。
- 清掃をする時は電源を切った後、必ず乾いた布で拭いてください。
- 水または湿気などの防水対策が施されていない場所には置かないでください。
- 電源コード部を引っ張って抜いたり、濡れた手で電源プラグに触らないでください。
- 電源コードの上に重い物を置かないでください。破損した電源コードを使うと、火災および感電につながる恐れがあります。

- 予想できない停電による製品の破損を防止するため、UPS (Uninterruptible Power Supply、無停電電源供給装置)のご利用をお勧めします。関連内容は、UPS代理店でお問い合わせください。
- 本装置内部の一部は感電する恐れがあるため、カバーを開けないでください。
- 電池は必ず同一規格のものを使用してください。同一規格以外のものを使用すると爆発の恐れがあります。
- 壁や天井などに設置する際は、安全にしっかりと固定し、適正温度を保持してください。空気が循環しない密閉された空間に設置すると、火災の原因となります。
- 故障および感電の恐れがある温度変化が激しい所や湿気が多い所を避け、接地されていない電源コード及び電源拡張ケーブル、被覆がむけた電源コードを使わないで下さい。
- 雷の発生が多い地域は雷保護装置のご使用をおすすめします。
- 本装置から異様な匂いがしたり煙が出たら、直ちに電源を切って購入先まで連絡してください。

本文書の内容は予告なく変更する場合があります。

本製品には一部のオープンソースを使用したソフトウェアが含まれています。そのソフトウェアのソースコードをご希望の方には提供できます。詳しい内容はソフトウェアCDに(OpenSourceGuide¥OpenSourceGuide.pdf)または取引説明書と一緒に提供されるオープンソースガイドを確認してください。

付属品の確認

製品を購入したら梱包を解体し、下記の付属品がすべて含まれているか確認してください。

項目		
ネットワークカメラ本体	インストールCD (ソフトウェア、取扱説明書)	簡易マニュアル (本書)
防湿剤 (両面テープ2枚付き)	Lレンチ	固定用ねじ・アンカーブラグ
設置シート (ガイドパターン)	絶縁体・フッシング	DCジャック変換コネクタ
保証書	フェライトコア	



CD-ROMには次の各種取扱説明書 (PDFファイル)、ソフトウェア等が収められています。

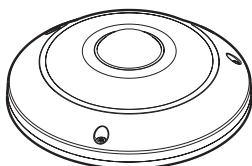
- 【取扱説明書】設置マニュアル (PF-CW1027_IM_verX.XX.pdf)
- 【取扱説明書】運用マニュアル (PF-CW1027_OM_verX.XX.pdf)
- 【取扱説明書】簡易マニュアル (PF-CW1027_QG_verX.XX.pdf)
- 【取扱説明書】JSS遠隔監視システム (JSS-RMS_manual_verX.XX.pdf)
- 【取扱説明書】統合ネットワークインストールツール (JSS-TOOL_manual_verX.XX.pdf)
- 【ソフトウェア】JSS遠隔監視システム (JSS-RMS)
- 【ソフトウェア】統合ネットワークインストールツール (JSS-TOOL)
- 【ソフトウェア】Adobe Reader
- 【ドキュメント】Open Source Guide (Open Source Guide.pdf)

各部分の名称

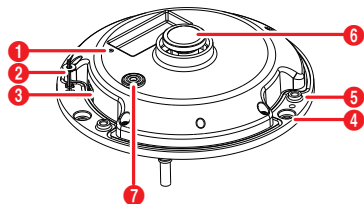


- 工場出荷時の初期パスワードは「1111」です。不正使用を防ぐため、変更することを強くお勧めします。

ドームカバー

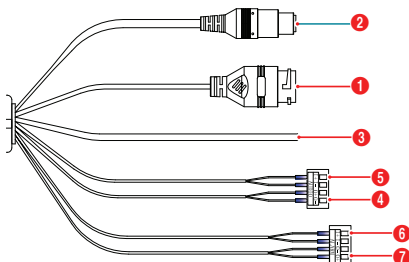


本体



①	ファクトリーリセットボタン	⑤	ドームカバーネジ穴
②	安全ワイヤ	⑥	レンズ
③	SDメモ리카ードスロット	⑦	内蔵マイク
④	壁/天井設置穴		

入/出力装置ポート



①	ネットワークポート	⑤	オーディオ入力
②	電源	⑥	アラーム入力
③	フレーム接地(GND)	⑦	アラーム出力
④	オーディオ出力		

設置

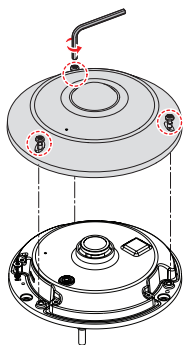
本製品を設置する時は、別途の工具は必要ありません。全体のシステムを構成する他の装置については、各装置の**説明書**を参照してください。

SDメモリーカードの挿入

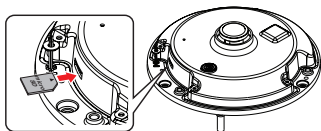
- 1 まず、製品と一緒に提供されるレンチを利用してネジを反時計回りに回します。



- ドームカバーからネジを完全に取り外さないでください。取り外すと、ネジが落下して怪我をするおそれがあります。
- ドームカバーとカメラ本体に接続されている安全ワイヤを取り外さないでください。安全ワイヤはドームカバーをカメラの本体から分離する時、ドームカバーが落下する事を防止します。



- 2 ドームカバーを分離します。
- 3 スロットにSDカードを挿入する時、「micro SD」が印刷されている面を上向きにします。



- スロットからSDカードを抜く時は、SDカードの端の部分を軽く押します。

設置する

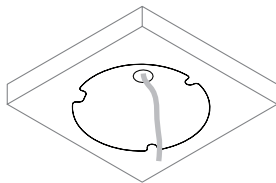


- 壁または天井の補強工が必要かどうか確認してください。壁または天井がカメラを支えられるだけしっかりしていないと、カメラが落ちることがあります。
- カメラを直射日光が当たる場所に設置すると製品に悪影響が出る恐れがありますので涼しいところに設置してください。





- カメラと一緒に提供されるガイドパターンを利用して、ネジの間隔を確認できます。

- 1 カメラとともに提供された絶縁体の白い紙を取り除いてから壁または天井に取り付けてください。カメラを金属面に設置したときに発生するノイズを低減することができます。




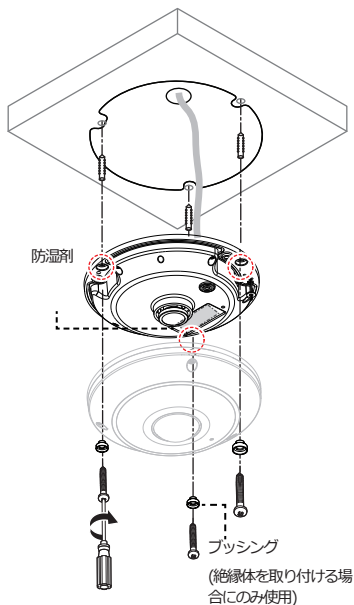
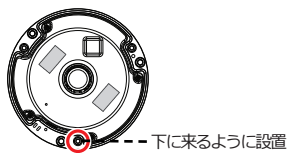
- 2 SDカードを挿入した本体を、カメラとともに提供された設置用アンカーとネジ、ブッシングを利用して本体を壁または天井に固定させます。

 絶縁体を壁または天井に取り付けない場合は、ブッシングを使用しないでください。

 • ドームカバーとカメラ本体に安全ワイヤが接続されているか確認してください。安全ワイヤはドームカバーをカメラ本体から外す時、ドームカバーが落下することを防止します。

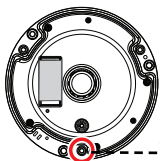
• 湿気を防止するために防湿剤を提供しています。図のように防湿剤を本体の指定された空間に取り付けてください。(防水モデル)

 カメラを壁に設置する場合、カメラ本体の方向が下の図のようになるように設置してください。正しく設置されていないと、映像が反転して見えることがあります。



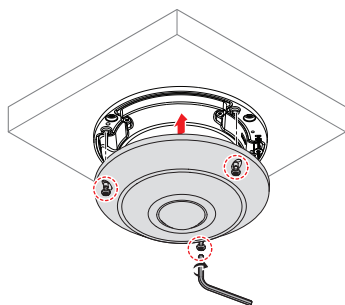


カメラを壁に設置する場合、カメラ本体の方向が下の図のようになるように設置してください。正しく設置されていないと、映像が反転して見えることがあります。



---下に来るように設置

- 3 外部装置及びネットワークを接続します。
- 4 製品と一緒に提供されるレンチを利用してドームカバー用ネジを時計回りに回わして本体とドームカバーを固定します。



アフターサービスについて

この製品は「保証書」を別途添付しております。所定事項の記入および記載内容をご確認いただき、大切に保管してください。

■ 保証について

正常な使用状態で、保証期間内に万一故障が生じた場合には、保証書記載内容により、お買い上げの販売店（または工事店）が修理いたします。その他の詳細は保証書をご覧ください。

- 保証期間経過後の修理については、お買い上げの販売店にご相談ください。修理によって機能が維持できる場合は、お客様のご要望により有料修理いたします。
- 本製品が故障した場合、稼働していない時間に対する営業損失は補償対象外になります。

修理を依頼されるときは

下記事項をお買い上げ販売店にご連絡ください。

- ① 故障の状況（できるだけ詳しく）
- ② 品名と品番（5メガピクセル 屋外全方位ネットワークカメラ【PF-CW1027】）
- ③ お買い上げ年月日（保証書に記入）
- ④ 製造番号（保証書に記入）
- ⑤ お名前、おところ、電話番号

■ 定期点検・保守について

特に監視用などでご使用の場合は、定期点検の実施をおすすめします。詳しくは、お買い上げ販売店（または工事店）にご相談ください。

■ 万一故障が発生した場合は、お買い上げの販売店にお申し出ください。

本製品は当社保証規定に基づいて保証させていただきます。

JAPAN SECURITY SYSTEM
Safety and trust keep to the future

株式会社 日本防犯システム
<http://www.js-sys.com/>

〒105-6109 東京都港区浜松町2-4-1
世界貿易センタービルディング9階
TEL：03-6809-1217
FAX：03-6809-1701

東京支店 〒105-0013 東京都港区浜松町1-12-10 第一登茂ビル4階
仙台支店 〒980-6023 宮城県仙台市青葉区中央4-6-1 SS30 23階
名古屋支店 〒451-0046 愛知県名古屋市西区牛島町2-5 トミタビル9階
大阪支店 〒530-0012 大阪府大阪市北区芝田1丁目14-8 梅田北プレイス5階
広島支店 〒730-0051 広島県広島市中区大手町2-8-5 合人社広島大手町ビル10階
福岡支店 〒812-0011 福岡県福岡市博多区博多駅前3-2-8 住友生命博多ビル7階
札幌営業所 〒060-0042 北海道札幌市中央区大通西12-4-69 あいおいニッセイ同和損保札幌大通ビル7階
高松営業所 〒760-0017 香川県高松市番町1-6-8 高松興銀ビル4階