



バリアフォーカルレンズ搭載 41万画素カラーIR屋外カメラ

PF-CS101

取扱説明書

INSTRUCTION

41 万画素	屋内	屋外 防滴	屋外 防雨	カラー カメラ	逆光 補正	3.8~ 9.5mm レンズ	バリ フォーカル レンズ	フリッカ レス	最大IR 距離 50m
-----------	----	----------	----------	------------	----------	----------------------	--------------------	------------	-------------------



～安心と信頼で未来を守る～

株式会社 日本防犯システム

Security System

<http://www.js-sys.com>

ご購入頂きありがとうございます

この度は株式会社日本防犯システムのCCDカメラをご購入頂き、誠にありがとうございます。

株式会社日本防犯システムは、時代とマーケットが求めるセキュリティカメラシステムの販売を通して、全国のユーザーに高品質製品を提供して参りました。株式会社日本防犯システムでは、より良い製品を提供する為に、事前の通知なしに製品の仕様および文書を変更する事があります。付属品・部品・外観を含む製品は全てのユーザー様にご満足して頂くようデザインされています。また、最善の状況で製品を使用できるように本書を良くお読み下さい。取扱説明書に記載された内容以外の用途及び方法で使用された場合は、保証対象外となる場合がございますのでご注意ください。

目次

使用上の注意事項	3
製品特徴・仕様	4
機能調整方法	5
機器取付方法	6,7
カメラ配線距離について	8

使用上の注意事項

- カメラを落としたり、衝撃や振動にさらしたりしないよう注意してください。また、分解したり、不安定な場所に設置したりしないでください。故障の原因になります。
- テレビ・無線送信機・磁石・電気モーター・トランス・オーディオスピーカーなどの近くにカメラを置かないでください。上記の機器から発生する磁気がビデオ画像に影響を及ぼす可能性があります。
- ヒーターなど熱を発生する機器の近くにカメラを設置すると、高温のためカメラが変形したり、変色したりすることがあります。カメラは温度が-10℃から50℃までの環境化の場所に設置してください。
- 使用、不使用のいずれの場合でも、カメラを日光など極端に明るい対象物に向けしないでください。故障の原因となります。
- PF-CS101 は、カメラモジュール部分が密閉されております。但し、カバーを調整以外など必要以上に外したりすると、湿気や水滴がカメラ内部に侵入し故障の原因となります。
- 本製品を取り付ける場合は必ず弊社推奨の電源装置又は電源アダプタをご使用下さい。
- 電源コードは傷つけたり、加熱したり、引っ張ったり、重い物を載せたり、はさんだりしないで下さい。電源コードが破損し火災・感電の原因となります。
- カメラ本体には防水加工が施されておりますが、配線ケーブルとの接続部は、防水ではございません。屋外にてご使用の際には、収納 BOX にて配線して頂くなど防雨加工を必ず行なってください。
- 赤外線 LED は消耗品となっております。赤外線 LED が切れた場合は、販売店までご連絡下さい。(LED ライトの交換は有償となります。)
- 赤外線の照射距離は設置場所や設置環境により変動致します。また設置環境や前面ガラス面の汚れにより、映像が白く濁る事がありますので、必ず定期的なメンテナンスを行って下さい。

製品特徴

PF-CS101 はバリフォーカルレンズ搭載 41 万画素屋外IRカラーカメラです。

3.8mm～9.5mmレンズ使用で、お好みの場所をしっかりと撮影。

前面からドライバーにてバリフォーカルレンズの調整可能で、カメラレンズ部を開ける必要が無く設置時の作業効率を大幅に向上しております。

又、赤外線投光機を搭載しており、日中はもちろん夜間でも鮮明な映像を映し出します。赤外線は最大で屋内50m、屋外30mの広範囲に照射でき、幅広い対象物を捕らえることが可能です。

防雨仕様となっており屋外軒下でもそのまま取り付ける事が出来る簡易設置となっております。

製品仕様

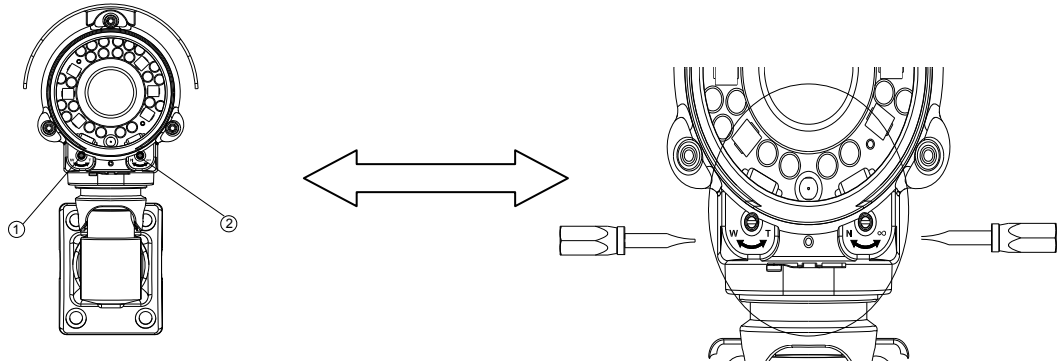
- 水平解像度: 540 TV ライン
- 画素数: 約41万画素
- IP 66 取得
- イメージセンサー: 1/3 インチインターライン SONY SUPER HAD CCD
- 最低被写体照度: 0Lux
- 最大赤外線照射距離: 屋外最大 30m(屋内最大 50m)
- 逆光補正機能: 有り
- フリッカレス機能: 有り
- レンズ: 3.8(水平 74 度 上下 54 度)mm ~ 9.5(水平 30 度 上下 22 度)mm
- 使用環境: -10～50℃
- 外形寸法: 93(径)×163(奥)mm ・約 800g ※取付ブラケット含まず
- 電源: DC12V 200mA 、 赤外線 LED 照射時:DC12V 600mA

※フリッカレス機能をお使いのお客様は、一度弊社迄お問い合わせくださいませ。

機能調整方法

■バリフォーカルレンズ調整説明

前面から付属ドライバーにてバリフォーカルレンズの調整可能で、カメラレンズ部を開ける必要が無く設置時の作業効率を大幅に向上しております。
図内①、②部分を精密ドライバーで調整することにより、撮影範囲を自由に調整できます。



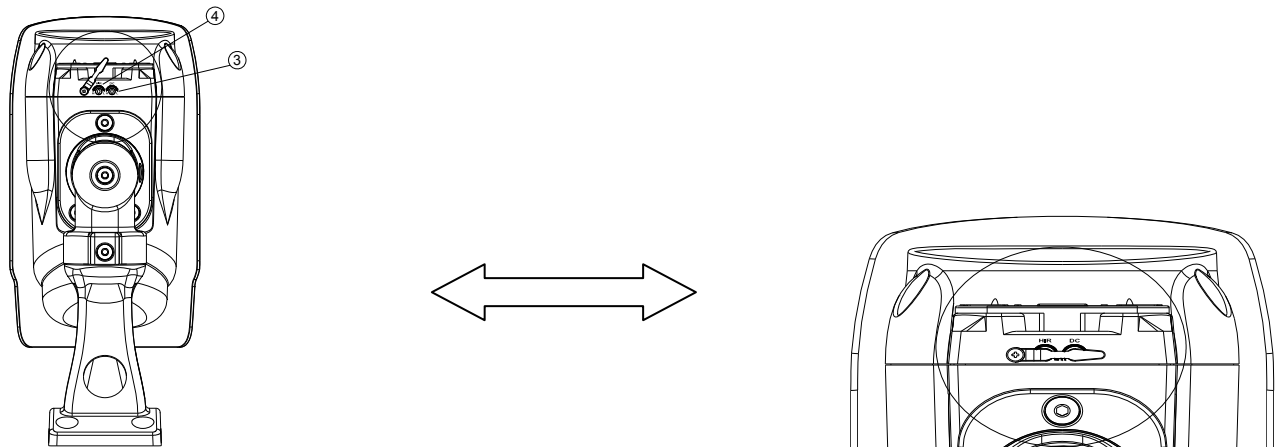
- ① 部バリフォーカルレンズ調整 (画角調整)
- ② バリフォーカルレンズ調整 (ピント調整)

③ DC … DC レベル調整

内蔵しているレンズの明るさを手動で調整する機能です。
精密ドライバーで左に回せば回す程映像が明るくなり、右に回せば回す程映像が暗くなります。

④ HIR … IR(赤外線)LED の光量調整

6個の強力赤外線 LED の光量調整が可能です。
取付環境により、赤外線照射の光量調整を行ってください。



防水カバーを持ち上げ、小型ドライバーにて DC レベルと IR LED 調整が可能です。
調整が完了したら必ず防水カバーを元に戻して下さい。

機器取付方法

1. 4つのビスによりカメラを設置場所の壁に取付けます。

図3のように壁に沿ってケーブルを固定して下さい。又は、図4に示すように下方でも固定可能です。
必要に応じて樹脂製ケーブルカバーを装着して下さい。

図1.

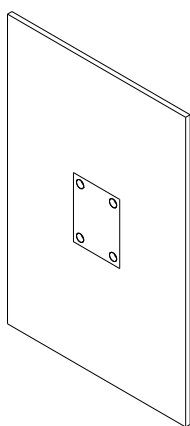


図2.

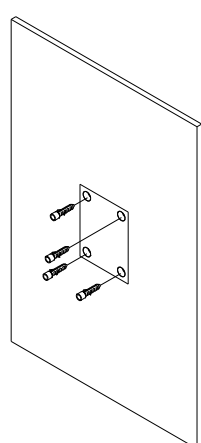


図3.

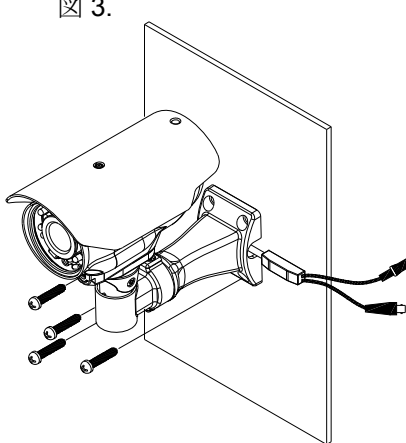
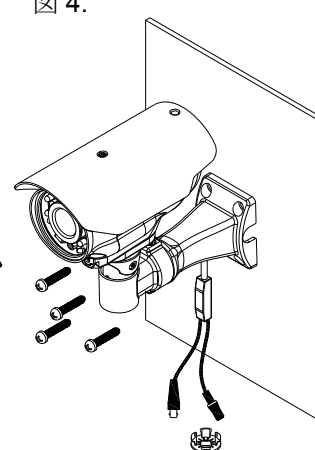
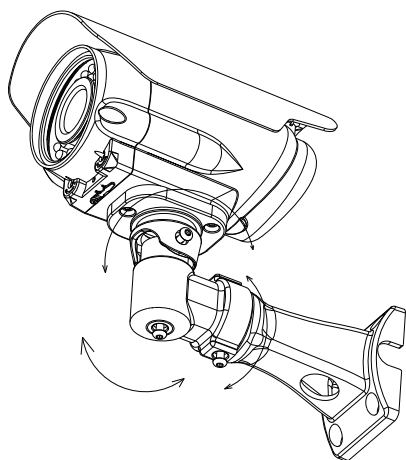


図4.



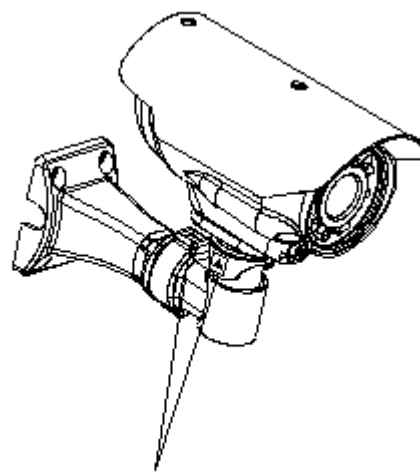
2. 撮影場所に応じて、図5のようにカメラ方向を調整して下さい。

図5



3. 図6の⚠部分の2つのビスは絶対に緩めないで下さい。

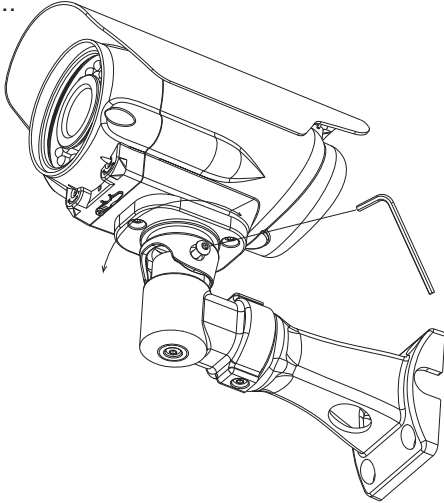
図6



⚠ 絶対に緩めないで下さい。

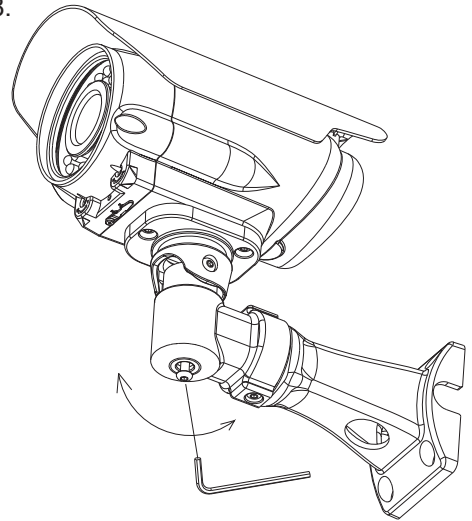
4. 撮影場所を調整後、図7のようにカメラ下面のビスを締めて下さい。
(締め付けが完了するまでカメラは動かさないで下さい)

図7..



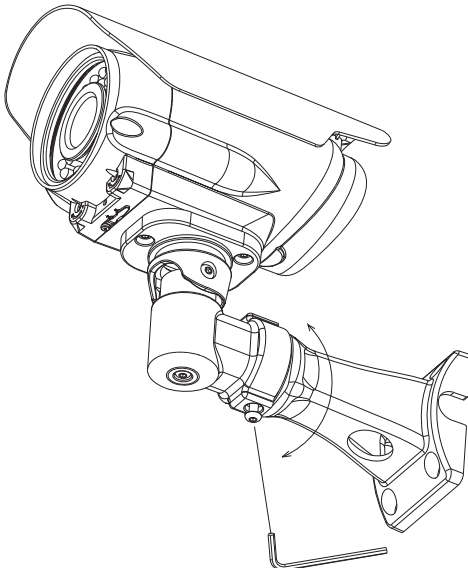
5. 次に、図8のようにブラケット底面のビスを締めてください。(締め付けが完了するまでカメラは動かさないで下さい)

図8.



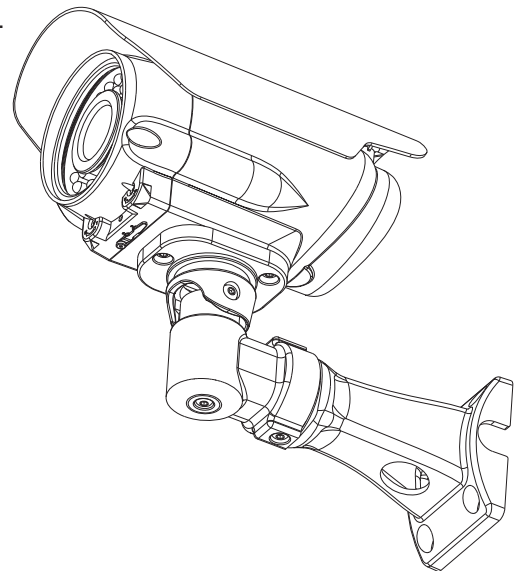
6. 最後に、図9のように
ブラケット固定ビスを締めて下さい。
(締め付けが完了するまでカメラは動かさないで下さい)

図9.



7. もう一度すべてのビスがしっかり止まっているかをご確認下さい。

図10.



カメラ配線距離について

●カメラ施工時の最大配線距離目安表です。

下記の最大距離以上に配線した場合、カメラ映像が乱れたり、赤外線LEDが点灯しないなどの不具合症状が起こる可能性がありますので必ずお守り下さい。

■映像ケーブル(75Ω同軸ケーブル使用時)

ケーブルの種類	3C-2V	5C-2V	5C-FB
最大配線距離	150m	400m	500m

■電源ケーブル(OP線:DC12Vカメラ電源使用時)

ケーブルの種類	φ0.65	φ0.95	φ1.20	Fケーブル
最大配線距離	50m	90m	150m	150m以上

※配線距離が500m以上になる場合は別途ご相談下さい。

カメラ1台に対して必ず1本のケーブルで配線をお願いします。

(1ケーブルで2台以上配線しないでください)

アフターサービスと保証

本機が「正常に動作しないとき」、「故障かな?と思われるとき」は、お買い求めの販売店にご相談ください。

- 本製品には保証書を添付しています。(取扱説明書内)
保証書は必ず『お買い上げ日・販売店名』などの記入をお確かめください。
また、内容をよくお読み頂き、大切に保存してください。
- 保証期間経過後の修理については、お買い上げの販売店へご相談下さい。
修理によって機能が維持できる場合には、お客様のご要望に応じて有料修理致します。
- その他、アフターサービスについてご不明の場合は、お買い上げの販売店までご相談ください。
- 保証期間内に、万一故障や不具合が発生した場合には、
保証書の記載内容に基づき、お買い上げ日から1年間無料修理致します。

アフターサービスを依頼される場合は、次の内容をご連絡ください。

1. お名前
2. ご住所(付近の目標など)
3. 電話番号
4. 製品名
5. 製品型番(本機背面のラベルに記載)
6. 故障の症状・状況など(できるだけ詳しく)
7. ご購入年月日または、使用年数

■保証書■

商品名： S/N：
保証期間：お買い上げ日より1年間 お買い上げ日 年 月 日

■お客様■	■販売店■
ご住所	
お名前	
お電話	

【故障・修理内容】

- (1) 正常な使用状態で故障し製品保証期間内である場合のみ、お買い上げ店、販売元が無料修理致します。
 - (2) 保証期間内に無料修理を受けるには、商品と本書を御持参(又は送付)の上、お買い上げ店へご依頼下さい。
 - (3) 保証期間内でも、次の場合は有料にさせていただきます。
 1. 保証書・商品添付の製品番号が無い場合
 2. 保証書に、お名前、お買い上げ店及び日付が記載されていない場合
 3. 特殊な環境下での故障。消耗品に対する補償。
 4. お買い上げ後の取扱いの誤りや他製品(外部要因)による故障、製品の自己修理、改造が加えられた場合
 5. お買い上げ後の移動、落下等による故障および損傷
 6. 火災、地震、風水害、落雷等の天災や公害、虫害、ガス害・異常電圧・指定外の使用電源による故障
 7. 各部の点検・保守費用。また、営業上の損失や記録内容等のソフト内容の補償は致しかねます。
- ※本製品の故障による二次的損害についてはその責務を負わないものとします。



この保証書は、本書に明示した期間・条件のもとにおいて無料修理をお約束するものです。したがってこの保証書によってお客様の法律上の権利を制限するものではありませんので、保証期間経過後の修理などについてご不明の場合は、販売店へお問い合わせください。