



ハイブリッドLED搭載41万画素 IR屋外カメラ

PF-CH102

取扱説明書

INSTRUCTION

41万画素 屋外防滴 屋外防雨 カラーカメラ 逆光補正 6.0mmレンズ 最大IR距離 15m



～安心と信頼で未来を守る～

株式会社 日本防犯システム

<http://www.js-sys.com>

目次

1. 安全上のご注意	2
2. 製品概要	3
3. 同梱物一覧	3
4. カメラの設置	4
5. 製品仕様	5
6. 製品寸法図	6

安全上のご注意

- カメラを落としたり、衝撃や振動にさらしたりしないよう注意してください。
また、分解したり、不安定な場所に設置したりしないでください。故障の原因になります。
- カメラの上には物を載せないで下さい。
- テレビ・無線送信機・磁石・電気モーター・トランス・オーディオスピーカーなどの近くにカメラを置かないでください。
上記の機器から発生する磁気がビデオ画像に影響を及ぼす可能性があります。
- ヒーターなど熱を発生する機器の近くにカメラを設置すると、高温のためカメラが変形したり、変色したりすることがあります。
カメラは温度が-10℃から50℃までの環境下の場所に設置してください。
- 使用、不使用のいずれの場合でも、カメラを日光など極端に明るい対象物に向けないでください。
故障の原因となります。
- PF-CH102は完全防雨タイプのカメラとなっており、カメラ内部は密閉されております。
ネジを緩めたり、カバーを外したりすると湿気や水滴がカメラ内部に侵入し故障の原因となります。
分解又は改造しますと保証対象外となりますのでご注意下さい。
- 本製品を取り付ける場合は別途、取付金具が必要となります。弊社推奨の取付金具以外は使用しないで下さい。
- 本製品を取り付ける場合は必ず専用の電源アダプターをご使用下さい。
- 電源コードは傷つけたり、加熱したり、引っ張ったり、重い物を載せたり、はさんだりしないで下さい。
電源コードが破損し火災・感電の原因となります。
- カメラから煙が発生・こげくさい・落として破損した場合などの異常状態で使用すると、
火災・感電の原因となります。すぐに電源プラグをコンセントから抜き、販売店にご連絡下さい。
- 赤外線はガラス等に反射しますので、カメラ前面に障害物がある場合には、暗視等ができません。
- カメラ本体には防雨加工が施されておりますが、配線ケーブルとの接続部は、防雨仕様ではありません。
屋外にてご使用の際には、防水テープ等で防雨加工を行なってください。
- 赤外線ライトが切れた場合は、販売店までご連絡下さい。
(※赤外線ライトの交換は有償となります。)

製品概要

この度は、株式会社日本防犯システムのCCDカメラをご購入頂き、誠にありがとうございます。

PF-CH102 は完全防雨型の赤外線投光機付きデイナイトカメラです。

赤外線投光機を搭載しており、日中はもちろん夜間でも鮮明な映像を映し出します。

赤外線は約15メートルまでの広範囲に照射でき、幅広い対象物も捕らえることができます。

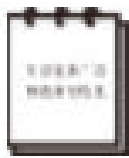
また、完全防雨となっており、取り付けるだけの簡易設置となっております。

※弊社では、より良い製品をお届けする為に、事前の通知なしに製品の仕様及び外観、文書を変更する事がございます。予めご了承願います。

同梱物一覧

※設置の前に必ず下記の同梱物をご確認下さい。

	・カメラ本体
	・取付ネジ(3本)

	・取扱説明書

カメラの設置

1. カメラを設置したい場所に PF-CH102 用の取付金具を取り付けて下さい。
2. 取付金具の上にカメラを載せ、カメラを固定してください。
3. BNC コネクタから75ΩのBNC ケーブルを用いて、映像出力モニター又は録画装置に接続して下さい。
4. 専用の電源アダプタを使用し、電源を供給してください。
5. 映像を確認し、撮影場所を調整して下さい。

※ 赤外線センサーはカメラレンズの下部にあります。カバー等でふさがらないで下さい。

※ 屋外にて配線を行なう際は、配管等の中に配線し、カメラとのコネクタ接続を行なわずと、よりしっかりと製品保護が出来ます。

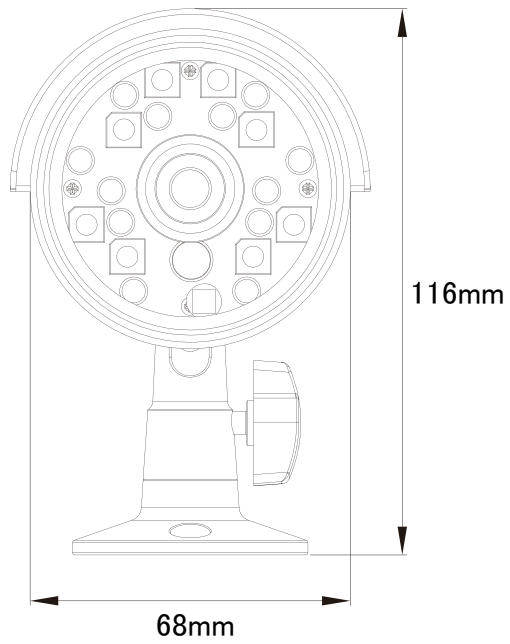
※ 赤外線照射距離は設置場所や設置環境により異なります。

製品仕様

■ イメージセンサー	: 1/3インチ INTERLINE TRANSFER CCD
■ 解像度	: 530 TV ライン
■ 画素数	: 41万画素
■ 撮影範囲	: 水平:約40度 上下:約30度
■ 赤外線照射距離	: 約15m
■ ホワイトライト照射距離	: 約10m
■ 動作可能周囲温度	: -10~+50度
■ 最低照度	: 0.05Lux(赤外線照射時:0Lux)
■ 重量	: 約300g
■ レンズ	: f=6mm
■ 外形寸法	: 約68(径) × 94(奥)mm
■ 電源	: DC12V
■ 消費電流	: 約90mA(赤外線照射時:約280mA)
■ 逆光補正機能	無し
■ フリッカレス機能	無し
■ 赤外線LED寿命	約10,000時間
■ ホワイトLED寿命	約10,000時間

製品寸法図

■正面



■側面

