

# PF-AHD2111

## AHD2.0ワンケーブル 屋内ドームカメラ



取扱説明書

**JAPAN SECURITY SYSTEM**  
Safety and trust keep to the future



# 目次

---

|              |    |
|--------------|----|
| 1. 取扱上のご注意   | 2  |
| 2. 製品概要      | 3  |
| 3. 製品寸法及び仕様  | 3  |
| 4. 同梱物一覧     | 4  |
| 5. カメラの設置    | 4  |
| 6. カメラの設定方法  | 5  |
| 7. メニュー      | 6  |
| レンズ          | 7  |
| 露光           | 8  |
| WDR/逆光補正     | 9  |
| ホワイトバランス     | 10 |
| DNR          | 10 |
| デイ&ナイト       | 11 |
| イメージ         | 12 |
| 効果           | 13 |
| システム         | 14 |
| 終了           | 15 |
| アフターサービスについて | 16 |

# 取扱上のご注意

1. 設置前に必ず取扱説明書をお読み下さい。  
作業開始前に本取扱説明書をよく読み操作手順をご確認下さい。
2. 天井に取り付ける際には、カメラの重さを十分考慮し設置して下さい。  
故障の原因となりますので、カメラを落としたり、強い衝撃や振動を与えないで下さい。
3. 電磁波のある場所へのカメラ設置は避けて下さい。  
テレビ・無線機・磁石・電機モーター・変圧器・スピーカーの近くに設置しないで下さい。  
これらの装置から発生する電磁波がカメラ映像を歪める恐れがあります。
4. カメラ本体から高熱及び煙が発生した場合には、即座に使用を停止し購入先へお問い合わせ下さい。
5. カメラの分解や改造をしないで下さい。  
人体に危険を及ぼす恐れがある為、カメラ本体の分解や改造をしないで下さい。  
分解や改造をすると保証対象外となります。故障の際には、ご購入先へお問い合わせ下さい。
6. カメラを直射日光に向けしないで下さい。  
使用・不使用中に関わらず、カメラを日光やその他、極端に明るい場所に向けしないで下さい。  
故障の原因になる場合があります。
7. 濡れた手で電源コードや電源コネクタ付近を触らないで下さい。  
感電する恐れがある為、電源コードや電源コネクタ付近を触る場合はご注意下さい。
8. カメラをオイルやガスが発生する場所付近で使用しないで下さい。  
湿気・水分・埃等で電氣的障害を引き起こす原因となりますので、カメラを屋外へ設置される場合は、カメラハウジングをご使用下さい。

※製品仕様及び外観は予告なく変更する事があります。予めご了承願います。

※本取扱説明書のOSDメニューの値は初期値を保障するものではありません。

# 製品概要

- 1/2.8" Sony Megapixel Progressive Exmor CMOS Sensor を採用。  
Full HD 1920×1080(30p/25p)
- バリフォーカルレンズによる撮影範囲の調整から OSD メニューを利用した画質の調整など、設置環境や目的に合わせた撮影が可能です。
- ※<sup>1</sup> 同軸ケーブル 1 本で簡単に接続でき、※<sup>2</sup> ケーブル最大配線距離 **300m**(5C-FB 同軸ケーブル使用時) と長距離の配線にも適しています。
- 夜間でも撮影可能な高感度 0.02Lux(白黒モード) のデイナイトカメラです。
- 精密なデジタルズーム、フォグリダクション機能(霧補正機能)搭載
- モニター映像出力(NTSC)端子搭載

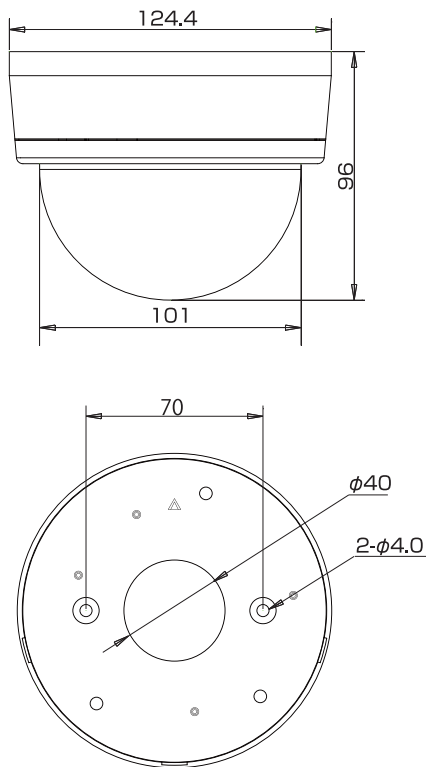
※1 ワンケーブル専用の電源ユニットが必要です。

※PFAHD2101 カメラ 4 台用電源ユニット

※PF-AHD2102 カメラ 8 台用電源ユニット

※2 最大配線距離を保証するものではありません。

# 製品寸法及び仕様



|                |   |
|----------------|---|
| イメージセンサー       | 1/2.8" Sony Megapixel Progressive Exmor CMOS Sensor |
| 総画素数           | 224万画素  |
| 有効画素数          | 219万画素  |
| 撮影範囲           | 水平：約28~98° / 上下：約21~74°                             |
| 赤外線照射距離        | —   |
| 動作可能周囲温度       | -10℃~+50℃   |
| 最低照度           | カラー0.05Lux 白黒0.02Lux                                |
| オートゲインコントロール機能 | 有り  |
| オートホワイトバランス機能  | 有り  |
| フリッカレス機能       | 有り  |
| デイナイト機能        | 有り  |
| WDR機能          | 有り  |
| レンズ            | f=2.8~12mm  |
| 外形寸法           | 約Φ124.4×96(h)mm                                     |
| 重量             | 約320g   |
| 電源             | 専用電源ユニット(PF-AHD2101/AHD2102) / DC12V                |
| 消費電流           | 専用電源ユニット：2W / DC12V：約150mA                          |
| ケーブル           | 170mm±10.0%   |

単位：mm

# 同梱物一覧

※設置の前に必ず下記の同梱物をご確認下さい。

|   |            |  |              |
|---|------------|--|--------------|
|  | ・カメラ本体     |  | ・クリーニングクロス   |
|  | ・取扱説明書(本書) |  | ・製品保証書       |
|  | ・設置用ネジ2本   |  | ・BNC変換コネクタ   |
|   |            |  | ・通常配線用電源ケーブル |

## カメラの設置

本カメラは、専用の電源ユニットPF-AHD2101/PF-AHD2102と接続して使用します。  
※DC12V使用時は必要ありません。

- 1.カメラを電源ユニットに接続し、電源を入れるとカメラに電流が供給されます。
- 2.照明のちらつき(フリッカ)が気になる場合  
50Hz地域では室内を映した場合、照明のちらつきが気になることがあります。その際はOSD上の「露光」のシャッタースピードを「フリッカレス」に設定してください。ちらつきのない映像が得られます。 ※P8を参照ください。
- 3.CVBS映像を出力する場合、ドームカバー内部にあるRCA端子に同梱のBNC変換コネクタを接続し映像を確認して下さい。
- 4.カメラの角度調整を行う。  
映したい方向にカメラを向け、バリフォーカルレンズの調整を行った状態で、しっかり固定してください。
- 5.PF-AHD21xxシリーズ使用時の配線距離は電源ユニットPF-AHD2101/PF-AHD2102共に最大距離は300mとなります。
6. 配線距離  
5C-FB ~最大 300m / 3C-2V ~最大 200m

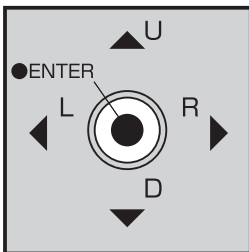
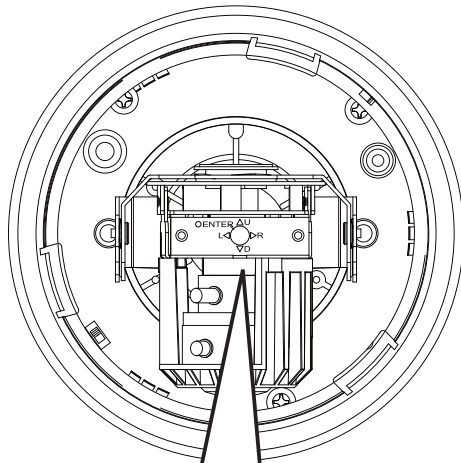
※使用ケーブル毎の配線可能距離を保証するものではありません。

# カメラの設定方法

OSD(オンスクリーンディスプレイ)を使用して、カメラの設定を行います。  
操作にはドームカバー内側にあるボタンを使用します。  
設定を行うにはモニターにカメラ映像を表示しておく必要があります。

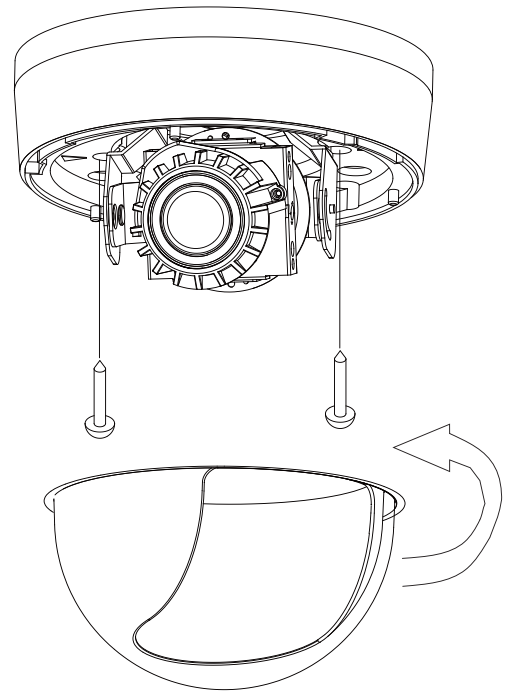
## ボタンの操作方法

ドームカバー内部にある  
OSD操作ボタンを使用します



- ENTER真ん中に押す：設定メニューの表示/決定ボタン
- U 上に：設定メニュー時カーソルを上を移動
- R 右に：設定メニュー時にカーソルを右に移動
- D 下に：設定メニュー時にカーソルを下に移動
- L 左に：設定メニュー時にカーソルを左に移動

## 設置図



# メニュー

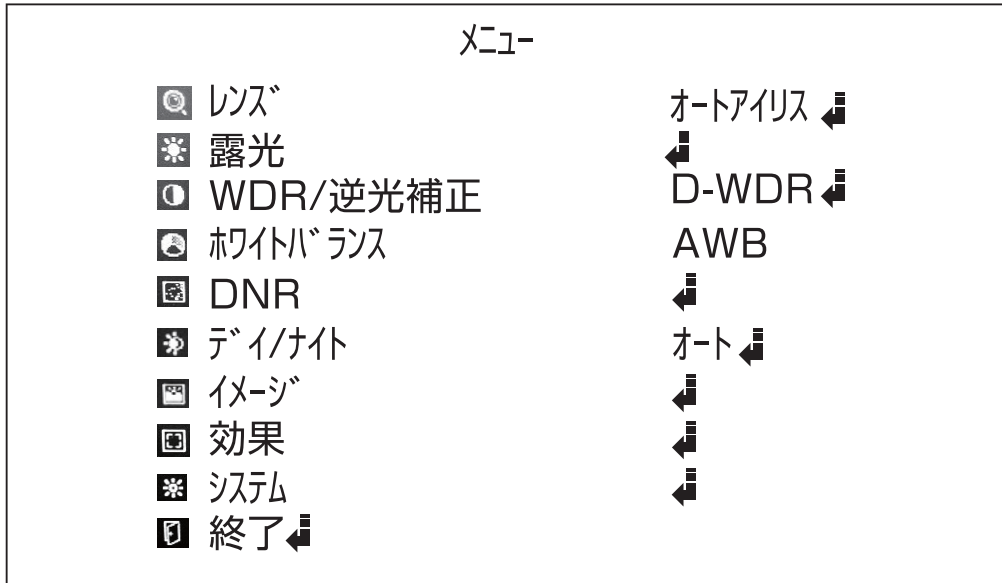
ドームカバー内側にあるボタンを押してセットアップメニューを表示します。  
各設定でおこなえる設定を確認し、必要に応じて設定を変更します。

## メニュー

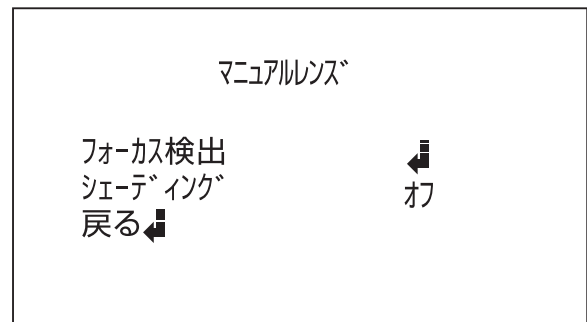
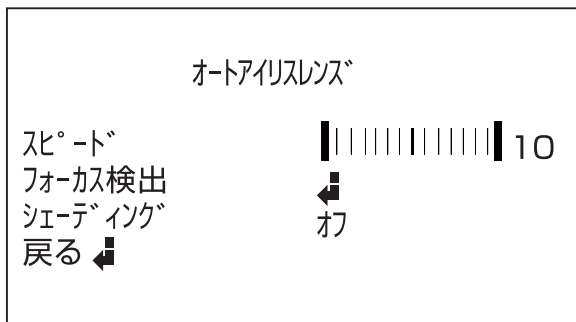
|   |  |
|---|--|
|    | <b>レンズ(P.7)</b><br>明るさなどの設定を行います。                                    |
|    | <b>露光(P.8)</b><br>シャッター速度、逆光補正、AGC、SENSE-UP(感度)などの設定を行います。           |
|    | <b>WDR/逆光補正(P.9)</b><br>映像の設定を行います。                                  |
|   | <b>ホワイトバランス(P.10)</b><br>ホワイトバランスの設定を行います。                           |
|  | <b>DNR(ダイナミックノイズリダクション)(P.10)</b><br>映像信号や音声信号からノイズ成分を取り除く設定を行います。   |
|  | <b>デイ/ナイト(P.11)</b><br>常時カラー撮影、常時モノクロ撮影、光源が少なくなった際のみモノクロ撮影等の設定を行います。 |
|  | <b>イメージ(P.12)</b><br>表示(画面停止・ミラー・デジタルズームなど)の設定を行います。                 |
|  | <b>効果(P.13)</b><br>さまざまな効果の設定を行います。                                  |
|  | <b>システム(P.14)</b><br>カメラ信号やフレームレートの設定を行います。                          |
|  | <b>終了(P.15)</b><br>設定変更を保存して終了します。                                   |

# レンズ

レンズの絞りを調整します。



オートアイリス、マニュアルから選択できます。



## オートアイリス

オートアイリス対応レンズを使用する際は設定を行います。

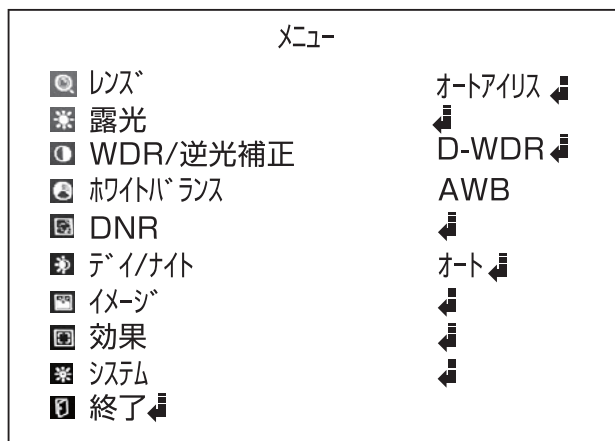
※本機ではこちらを設定してください。

- スピード：明るさを調整します。ボックスカメラ使用時レンズにより調整が必要になる場合があります。設定は0～20の間で調整します。本機では使用しません。
- フォーカス検出：フォーカスの調整をおこないます。3本のバーが表示されます。左側から撮影環境の遠/中/近の数値を表します。グリーン部分が消えるようにレンズのピントを調整して下さい。グリーン部分が全て消えたら、ピントが合います。
- シェーディング：画面の比較的広範囲にわたり明暗の歪みが出る現象。補正回路により補正することができます。オン/オフから選択します。

## マニュアル

オートアイリス機能を使用しない場合は、マニュアルにて設定します。

# 露光



## モード

使用する環境に合わせて設定します。屋内、屋外より選択が出来ます。  
屋内にするとシャッタースピードがフリッカレスに切替わります

## 輝度

明るさを調整します。設定は0～20の間で調整します。

## シャッタースピード

シャッター速度を設定します【マニュアル/フリッカレス/オート】から選択します。

- － 【マニュアル】を選択するとスピードを選ぶことができます。  
設定値は1/30、1/60、1/120、1/240、1/500、1/1000、1/2000、  
1/4000、1/8000、1/16000、1/30000
- － 【フリッカレス】東日本(50Hz)地域でのご利用時、映像にちらつき(フリッカー)が出る場合はに設定してください。ちらつきのない映像が得られます。
- － 【オート】を選択すると明るさに応じて自動的にシャッタースピードを調節します。  
シャッターMINとシャッターMAXで調整の幅を設定します。

## 感度アップ

周囲が暗くなった時に光の変化を自動的に検出し鮮明な画像を維持する機能です。  
【オフ/×2/×4/×8/×16/×32】より選択が可能です。

## AGC MAX

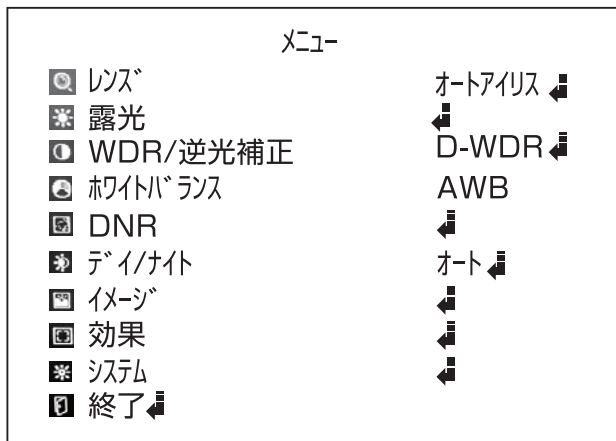
被写体が明るすぎる場合や、薄暗い場合などに、出力信号をコントロールして一定の明るさに調節してくれる機能です。  
設定は0～20の間で調整します。

# WDR/ 逆光補正

D-WDR/逆光補正を設定します。

## D-WDR

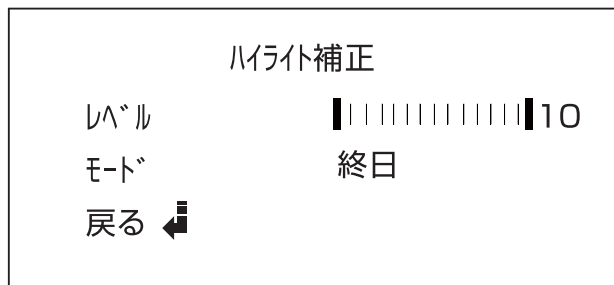
ワイドダイナミックレンジ機能のレベルを設定できます。【ロー/ミドル/ハイ/オフ】より選択できます。



## ハイライト補正

強い光をマスクし撮影画面が暗くなる現象を抑える機能です。

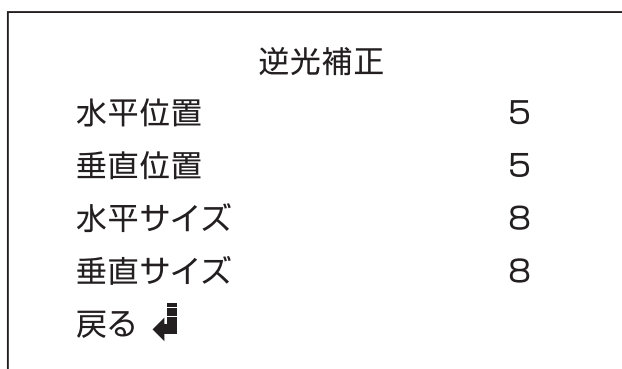
補正レベルを調整します。設定は0～20の間で調整します。



モード：【終日/ナイト】より選択します。

## 逆光補正

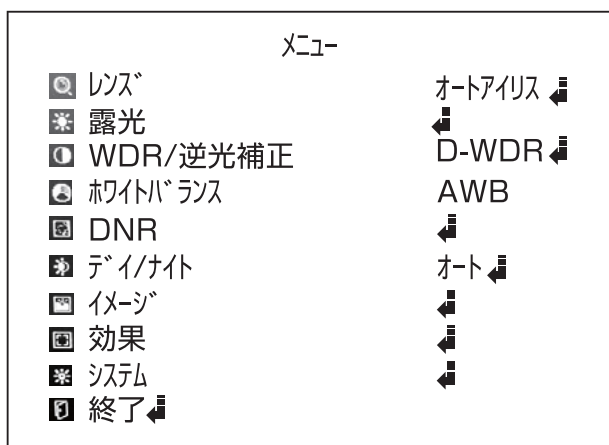
逆光補正を行う位置やサイズの設定ができます。OSD操作ボタンにて操作します。



# ホワイトバランス

見た目に近い色に補正する設定が可能です。

## ホワイトバランス



ホワイトバランスの設定します。【ATW/AWB/プッシュロック/マニュアル】から設定ができます。

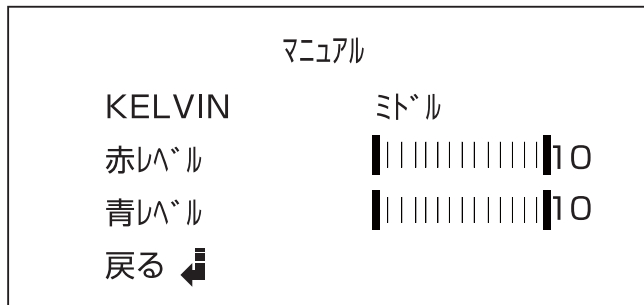
ATW:(自動追尾型)光源の色温度変化に追って、自動調整します。

AWB:(自動調整型)白色の対象物を選択し、白の標準として設定調整します。

プッシュロック:環境に合わせてホワイトバランスを固定します。

マニュアル……………サブメニューから手動でケルビン値(色温度)の設定ができます。

※通常はATW(自動追尾型)を選択します。



—KELVIN:撮影環境の色温度に合わせて選択します。設定値【ロー/ミドル/ハイ】より設定します。

—赤レベル:設定値は0～20にて設定できます。

—青レベル:設定値は0～20にて設定できます。

# DNR

電気信号をデジタル処理する際に、信号上にあるちらつき・ざらつきを低減することができます。DNRを選択すると下記を設定できます。

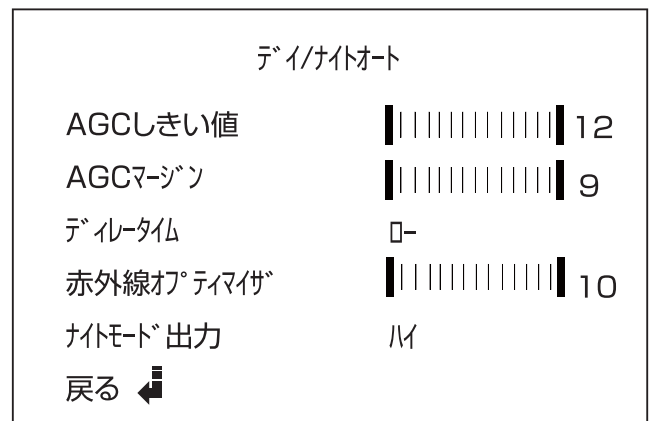
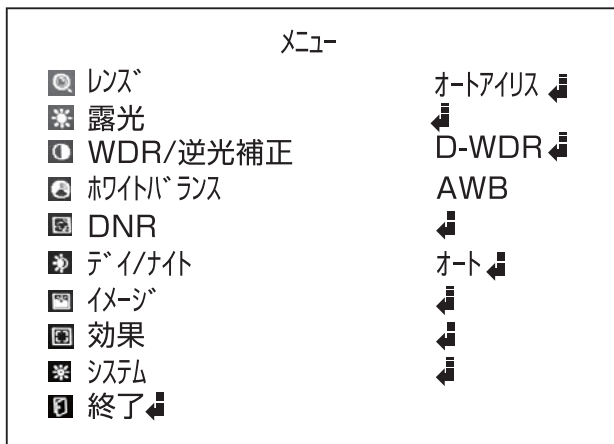
—スマートDNR:【オフ/オン】から選択できます。

—2DNR:【オフ/ロー/ミドル/ハイ】から選択できます。

—3DNR:【オフ/ロー/ミドル/ハイ】から選択できます。

# デイ&ナイト

常時カラー撮影、常時モノクロ撮影、光源が少なくなった際のみモノクロ撮影等の設定を行います。



## オート

### デイ/ナイトオート

—AGCしきい値:デイ/ナイトのレベルを調節する機能です。

低い値は、環境がより明るい時、カメラがモノクロ表示に変わります。高い値は、環境がより暗くなる時、カメラがモノクロ表示に変わります。

—AGCマージン:デイ→ナイト、ナイト→デイの切替照度の差を設定します。

—ディレイタイム:デイ/ナイトの切替を受けてから切替を実行するまでの時間を設定します。【ロー/ミドル/ハイ】から選択できます。

—赤外線オプティマイザ:環境が暗くなった時の赤外線の光量の強さを設定します。  
※本機では使用しません。

—ナイトモード出力:環境が暗い時の出力を設定します。

## カラー

常時カラーにて映像を表示します。

## B/W

常時白黒に映像を表示します。

—赤外線オプティマイザ:環境が暗くなった時の赤外線の光量の強さを設定します。  
※本機では使用しません。

## 赤外線同調

※本機では使用しません。

環境が暗くなった場合に赤外線のセンサーに連動するか設定します。

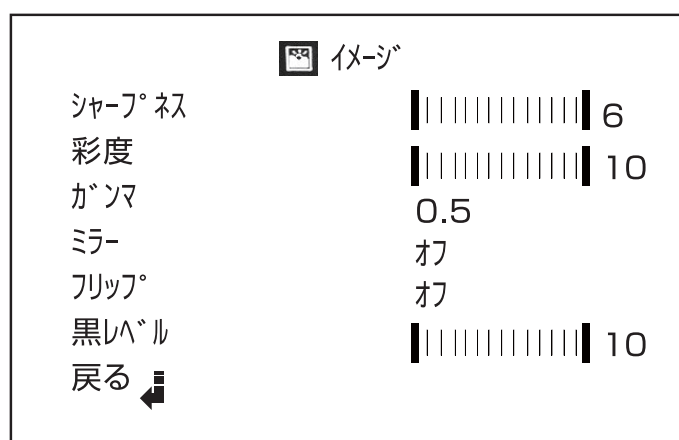
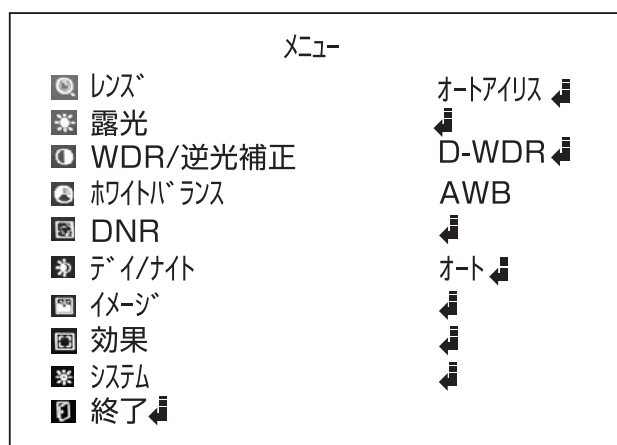
—赤外線オプティマイザ:環境が暗くなった時の赤外線の光量の強さを設定します。

—ディレイタイム:デイ/ナイトの切替を受けてから切替を実行するまでの速さを設定します。

—ナイトモード入力:カラーバーストを設定します。

# イメージ

各種機能の設定を行います。



## シャープネス

映像の輪郭強調の調整を行います。設定は0～20の間で調整します。

## 彩度

色の彩度を設定します。設定は0～20の間で調整します。

## ガンマ

色のデータと、それが実際に出力される際の信号の相対関係を調節し、より自然に近い表示を得るための補正操作の調整を行います。

設定は【0.45/0.5/0.55/0.6/0.65】から選びます。

## ミラー

映像を左右に反転させます。

設定は【オン/オフ】から選ぶことが可能です。

## フリップ

映像を上下に反転させます。

設定は【オン/オフ】から選ぶことが可能です。

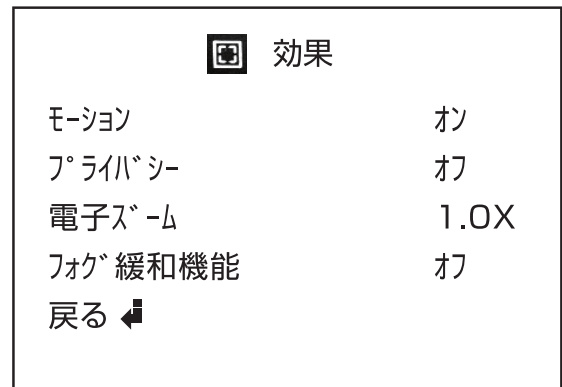
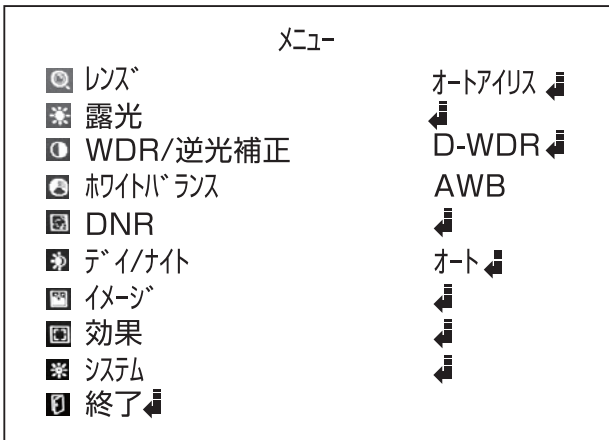
## 黒レベル

映像全体を明るくします。暗い環境で使用すると明るくなります。

設定は0～20の間で調整します。

# 効果

動作感知の設定を行います。



## モーション

動作感知の設定します。【オン/オフ】から選択できます。

※【オン】にすると以下の項目の設定ができるようになります。

－検出表示

－エリア選択: 1～4画面にて設定が可能です。

－表示/非表示: エリア選択にて選択したエリアの表示、非表示を設定します。

－エリアカラー: 検出エリア以外を白色に表示します。1～6を選ぶことにより、選択されていないゾーンの不透明度を調節します。(数字が高い程、透明度はなくなります。)

－水平位置: 水平位置を0～60の範囲から決定します。モーション感知を除外したい場所を手動にて設定します。

－垂直位置: 垂直位置を0～40の範囲から決定します。

－水平サイズ: 水平サイズを0～60の範囲から決定します。

－垂直サイズ: 垂直サイズを0～40の範囲から決定します。

－感度: 感度を設定します。設定値は0～20の間で調整します。(設定値が高いほど大きな変化のみを感知します)

－アラーム: 出力するか設定します。オン/オフにて設定します。※本機では使用しません。

－アラームタイム: アラーム時間を調整します。※本機では使用しません。

## プライバシー

撮影範囲内で撮影を行わない場所の設定を行います。【オン/オフ】から選択できます。

※【オン】にすると以下の項目の設定ができるようになります。

－エリア選択: 1～16か所を設定出来ます。

－表示/非表示: エリア選択にて選択したエリアの表示、非表示を設定します。

# 効果

- 水平位置:水平位置を0～60の範囲から決定します。モーション感知を除外したい場所を手動にて設定します。
- 垂直位置:垂直位置を0～40の範囲から決定します。
- 水平サイズ:水平サイズを0～40の範囲から決定します。
- 垂直サイズ:垂直サイズを0～40の範囲から決定します。
- Yレベル,C/Rレベル,C/Bレベルにてマスクの色を設定します。

## 電子ズーム

ズーム倍率を設定します。1.0X～8.0Xまで設定可能です。

## フォグ緩和機能

曇りを緩和します。【オン/オフ】から選べます。

-【オン】にすると【オート/マニュアル】を選択できます。

オート：必要なときに曇り除去が自動的にオンになります。

マニュアル：曇り除去を手動でオンになります。

レベル：除去する感度を設定します。【ロー/ミドル/ハイ】より設定します。

# システム

カメラ信号やフレームレートの設定を行います。

| メニュー        |         |
|-------------|---------|
| 🔍 レンズ       | オートアイリス |
| ☀️ 露光       | D-WDR   |
| 📷 WDR/逆光補正  | AWB     |
| 🌫️ ホワイトバランス | オート     |
| 📺 DNR       |         |
| 🌃 デイ/ナイト    |         |
| 🖼️ イメージ     |         |
| 🌟 効果        |         |
| ⚙️ システム     |         |
| 🏠 終了        |         |

| システム     |                |
|----------|----------------|
| デジタル出力   | 1080P          |
| フレームレート  | 30 FPS         |
| アナログ出力   | NTSC           |
| DVR      |                |
| ケーブル長    | 0-200M         |
| カラーバー    | お              |
| 言語       | 日本語            |
| FW2.2AHB | 150720106NANJC |
| カメラ初期化   | NO             |
| 戻る       |                |

# システム

---

## デジタル出力

出力解像度を選択します。

【1080P/720P/720P CROP】から選択できます。

## フレームレート

各解像度のフレームレートを設定します。【25FPS/30FPS】から選択できます。

※本機では30FPSにて使用します。

## アナログ出力

アナログの信号方式を設定します。日本国内はNTSCに設定します。

–DVR:お使いのDVRの簡単な設定を行います。シャープネス、ガンマ、黒レベルを設定できます。 ※P12を参照下さい。

## ケーブル長

カメラと電源ユニット間のケーブルの長さを設定します。【0-200M/>200M】から選択します。

## カラーバー

カラーバーを表示させます。

## 言語

言語の設定をします。

## FW

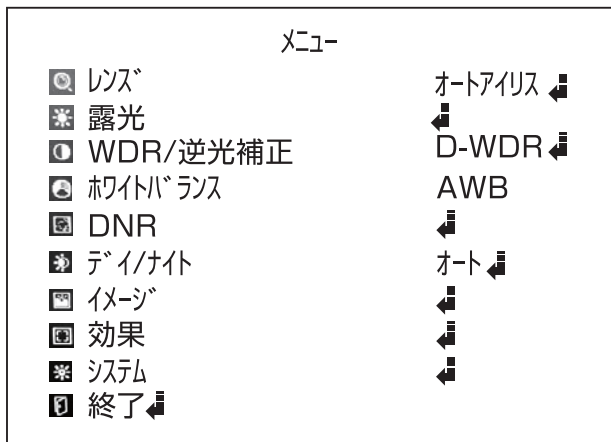
ファームウェア情報を表示します。

## カメラ初期化

カメラを工場出荷時に戻します。YESに選択しENTERを押すと【カメラ初期化…OK】と表示後、詳細設定画面に戻ります。

# 終了

終了



—設定を保存しOSDメニューを終了します。

ENTERを押すと【保存中…OK】と表示後、詳細設定画面を終了します。

※注:一度設定を変更してしまうと以前の設定には戻りません。ご注意ください。

## アフターサービスについて

この商品は「保証書」を別途添付しております。

所定事項の記入および記載内容をご確認いただき、大切に保管してください。

正常な使用状態で、保証期間内に万一故障が生じた場合には、保証書記載内容により、お買い上げの販売店（または工事店）が修理いたします。その他の詳細は保証書をご覧ください。

- 保証期間経過後の修理については、お買い上げの販売店にご相談ください。  
修理によって機能が維持できる場合は、お客さまのご要望により有料修理いたします。
- 本機が故障した場合、稼働していない時間に対する営業損失は補償対象外になります。

### 修理を依頼されるときは

下記の事項をお買い上げ販売店にご連絡ください。

- ① 故障の状況（できるだけくわしく）
- ② 品名と品番
- ③ お買い上げ年月日（保証書に記入）
- ④ 製造番号（保証書に記入）
- ⑤ お名前、おところ、電話番号

### ■定期点検・保守について

特に監視用などでご使用の場合は、定期点検・保守の実施をおすすめします。  
詳しくは、お買い上げ販売店（または工事店）にご相談ください。



