

MESSOA[®]

www.messoa.com



アウトドームネットワークカメラ NDR891(H)/NDR891E(H)

クイックスタートガイド



安全上のご注意

- カメラに電力を供給する前に、供給電圧がカメラの消費電力仕様に適合することをご確認ください。誤った電圧はカメラに損傷を与える危険があります。
- カメラは、水や湿気、高温、直射日光および寒冷から保護する必要があります。
- 設置は、資格あるサービスマンによって行われ、地元の法令に準拠する必要があります。
- 雷雨や長時間不使用の場合は、カメラの電源を外してください。

版權

MESSOAの書面による許可のない限り、当文書のいかなる部分も、電氣的、機械的、その他いかなる方法でも目的の如何を問わず、複製や転送は行えません。

© 2012版權所有。

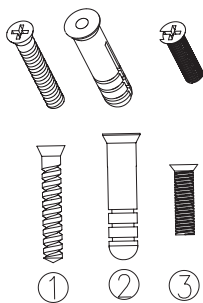
免責事項

当文書に記載される仕様および情報は発行時に正確を期して準備されましたが、誤りがないことを保証するものではありません。MESSOAは当文書における誤りや欠落に関する責任は負いかねます。また当文書をいかなる時でも予告なしに変更する権利を留保いたします。

1. 紹介

1.1 パッケージ内容

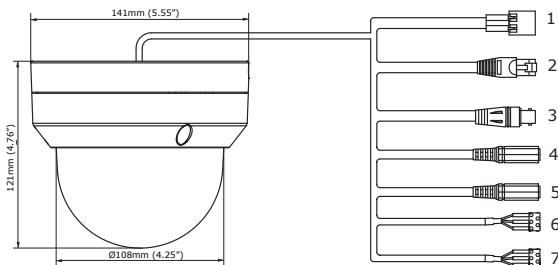
- アウトドアネットワークドームカメラ x1
- CD-ROM (取扱説明書、IP Finder) x1
- クイックスタートガイド x1
- ガイドパターンステッカー x1
- RJ-45メス/メスカプラー x1
- アクセサリー
 - タッピングネジ (#1) x3
 - プラスチック製アンカー(#2) x3
 - マシン・タイプのフラットヘッドネジ (#3) x3





1.2 ハードウェア概要

コネクタ



1. 電源コネクタ(赤+/黒-): DC 12V/AC 24V 接続(NDR891/NDR891E)、または DC 24V/AC 24V (NDR891H/NDR891EH)電源に接続。DC電源を使用している場合は、電源コネクタは正しい極性に接続されていることを確認します(赤+/ブラック)。PoE接続を介して電力を使用する場合は、このコネクタが使用されていません。
2. RJ-45イーサネットコネクタ: ネットワーク & PoE (パワー・オーバー・イーサネット) 接続。PoEがヒーターに動作しているカメラを駆動することができないことに注意してください。
3. BNC: コンポジットビデオ出力
4. オーディオ出力(緑): 音声出力
5. オーディオ入力(赤): 音声入力
6. アラーム出力(オレンジ): アラーム信号の出力ポート
予備(緑): 予備コンタクト
RS-485(イエロー): RS-485用コンタクト
7. GND: 電気回路のグラウンド(電気)
アラームイン1(赤): アラーム信号入力ポート
アラームイン2(ブラウン): アラーム信号の入力ポート

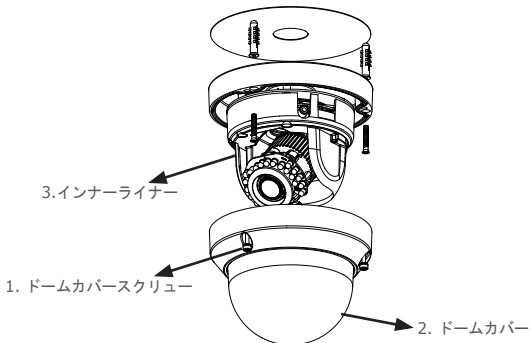
2. 設置方法

2.1 カメラの取り付け

意図した場所にカメラをマウントします。適切な平らな面にカメラをしっかりと取り付けてください。

分解

1. ドームカバーのネジを外してください。
2. ロックを解除し、ハウジングの自由なプル反時計回りにドームカバーを回転させます。
3. ゆっくりハウジングの2つのノッチの自由、それを引いてインナーライナーを取り外します。



Caution

ヒーターモデルのドームカバーは、インストール時に30分以上外しないでください。それ以外の場合は、乾燥剤は余り水分を吸収することになって、ヒーターがオンになっている時、蒸気が発生されます。



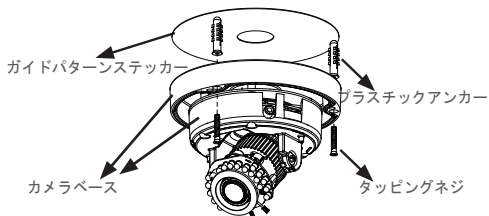
取付面のドリル

1. 取付面に”ガイドパターン”ステッカーを掲示します。
2. ステッカー上の円（“+”が付いている下の図）を指し、4つのねじ穴と天井/壁の1つのケーブル引き込み穴をドリルダウンします。



カメラの取り付け

面（この図は実装を説明するために例として、マシン・タイプのネジを取る）にカメラベースを確保するために機械のネジを使用します。

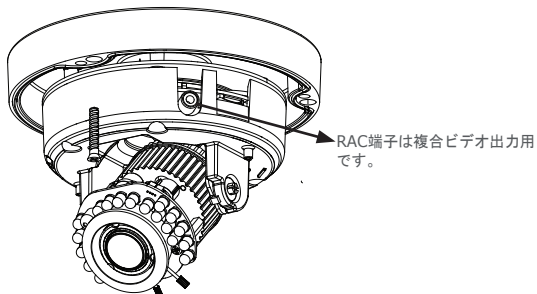


Note

1. 添付のネジでカメラを固定している時に、そのベースでカメラを保持するために、レンズを変形させることができる力を持つレンズやレンズベースを持たないでください。
2. 独立マウントにカメラを接続している場合は、マシン・タイプのネジを使用します。他のすべての面についてタッピングタイプのネジを使用します。
3. セメントの表面には、穴に”プラスチックアンカー”を差し込みます。柔らかい面については、“プラスチックアンカー”を使用しないでください。

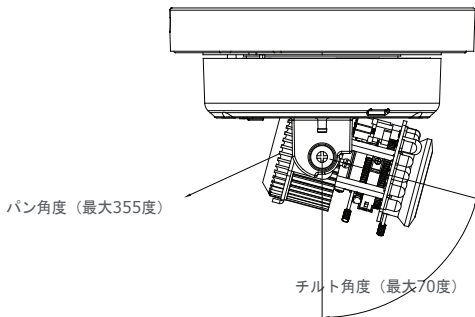
カメラアングル調整

モニターへの配線はRCAジャックによって監視ビューを確認してください。外部モニターを接続した状態では、適切な以上のビューのカメラアングル、ズームとフォーカスを調整することができます。



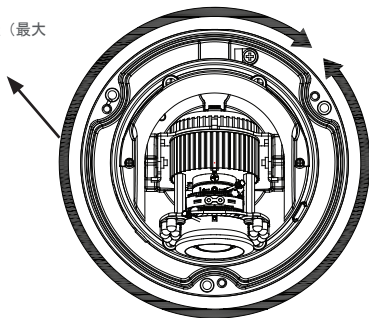
パン調整：水平方向の角度を調整するレンズ基材を回転させます。

チルト調整：垂直方向の角度を調整するレンズベースを傾けます。



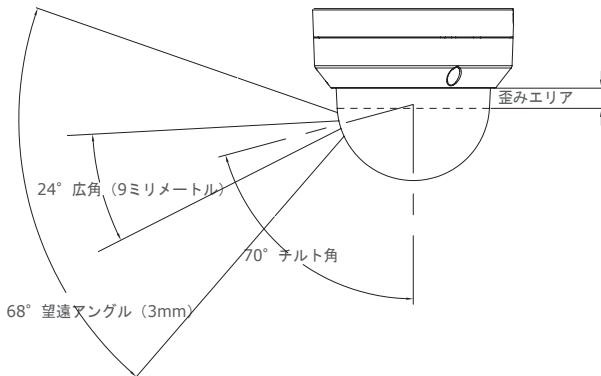
水平回転：水平位置を調整するためにドーム基地を回転させます。これは内部のケーブルがツイストして切断するか、または破損する可能性がありますようにベースに複数の355°を回さないでください。

水平方向の回転（最大
355度）



Note

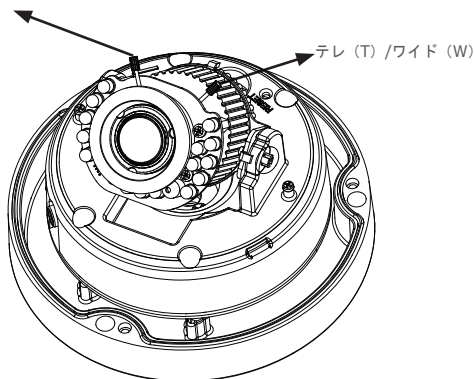
斜チルト角が70度未満である時、歪みがありません。



0

レンズ調整：所望の画像ビューのズームコントロールを調整し、最適なシャープネスのフォーカスを調整するネジを緩めます。ズーム/フォーカス調整を終えた後、ネジを締め直してください。

近 (N) / 遠 (∞)



カメラの組み立て

1. インナーライナーを組み立てます。
2. microSD/ SDHCカードを使用する場合は、ドームカバーを組み立てる前に、スロットにカードを挿入することを忘れないでください。
3. ドームカバーを組み立てます。
4. 付属のネジでドームカバーを固定します。



2.2. 初期設定

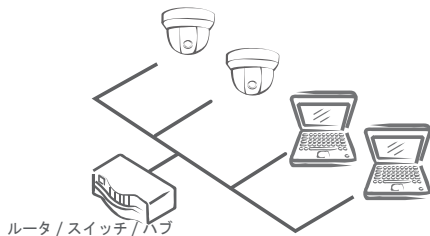
ネットワークインフラストラクチャにカメラを接続する前に、最初はコンピューターにカメラを接続して初期設定を実行することがお薦めします。

1. コンピューターのIPアドレスを設置します、出荷設定のIPアドレスと異なります。
 - IPアドレス : 192.168.1.100
 - サブネットマスク : 255.255.255.0
2. コンピュータにカメラのRJ-45ケーブルを接続します。クロスオーバーケーブルを使用する必要はありませんので、カメラのLANポートは自動MDI / MDIXをサポートしています。
3. カメラとパソコン間の接続が確立され成功したことを確認するには、コンピュータからカメラにpingを実行します。
 - 最初の[スタート]メニューをクリックし、[プログラム]を選択します。次に、[アクセスリ]を選択します。
 - コマンドプロンプトを選択してください。[OK]をクリックします。
 - ここで、xxxxはカメラのIPアドレス（デフォルトは192.168.1.30です）タイプのping xxxx、“から返信...”のメッセージが表示された場合、接続が行われることを意味します。
4. PC上で、Webブラウザを起動し、URLフィールドにカメラのIPアドレスを入力します。http://192.168.1.30/
5. プロンプトを表示する場合、デフォルトのユーザー名を入力します。ユーザー名 : admin、パスワード : 1234、ユーザー名とパスワードは、大文字と小文字が区別されることに注意してください。
6. 要件を満たすように設定を行います。詳細については、付属のCD-ROMのユーザーズマニュアルを参照してください。

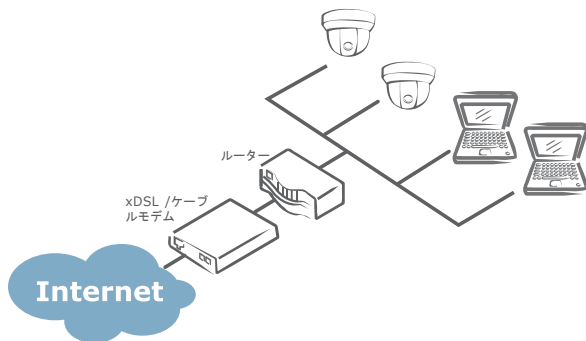
2.3 ネットワークの接続

LANの接続 (LAN)

ネットワーク上にインストールされた複数のカメラを持っていれば、カメラを管理するために提供されるIPファインダユーティリティを使用することができます。詳細については、付属のCDのユーザーマニュアルを参照してください。



インターネットへの接続



カメラへのリモートアクセスを有効にするには、ルータ/ポート番号を開くようにファイアウォールを設定する必要があります。詳細については、付属のCD-ROMのユーザーズマニュアルを参照してください。