

# JS-CX4241

## 8メガピクセル 屋外IRドーム型 AIネットワークカメラ

### 設置マニュアル



取扱説明書

**JAPAN SECURITY SYSTEM**  
Safety and trust keep to the future

# 説明書を読む前に

本説明書では、8メガピクセル屋外IRドーム型AIネットワークカメラ JS-CX4241の設置および運営のための基本的な説明を記述しています。本装置を初めてご使用になるユーザーを初め、以前多くの類似装置を使用していたユーザーの方でも、必ずご使用になる前に本説明書をお読みになり注意事項をご確認の上、製品を使用することをお勧め致します。安全上の警告および注意事項は、製品を正しく使うことで危険や財産上の被害を防ぐことにつながるため、必ずお守りください。お読みになった後は、いつでも確認できる場所に必ず保管して下さい。



- 規格品以外の製品を使用することで発生した損傷、または説明書の使用方法を従わずに発生した製品の損傷は、当社で責任を負いかねますのでご注意ください。
- ネットワークカメラを初めてご使用になるか、使い方がよく分からないユーザーは、設置や使用する途中に必ず購入先までお問い合わせ頂き、専門技術者のサポートを受けてください。
- 機能拡張および故障修理のために装置を分解する場合は、必ず購入先までお問い合わせ頂き、専門家のサポートを受けてください。
- 本機は業務用として電磁波適合した装置ですので、販売者またはユーザーはこの点にご注意ください。もし、誤って販売または購入した場合には、家庭用のものに交換してください。
- 本製品は電気通信事業者（移動通信会社、固定通信会社、インターネットプロバイダ等）の通信回線（公衆無線LANを含む）に直接接続することができません。本製品をインターネットに接続する場合は、必ずルータ等を経由し接続してください。

## 安全上の注意事項の表示

記号	規格	タイプ
	IEC60417, No.5031	直流

## 本文での表記

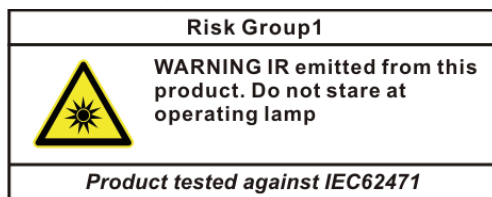
アイコン	表記	意味
	注意	本機の機能や動作に関する内容で、必ず熟知しておかなければならない内容です。
	参考	本機を使用する上で役立つ内容です。

# ご使用になる前に

安全および製品の故障を防ぐため、本装置をご使用になる前に下記の内容を必ず熟読した後でお使いください。製品を正しく使うことで使用者の安全を保護し、財産上の損害などを防止するための内容であるため、必ずお読みになった上、正しくお使いください。

- 製品を運搬、または設置する時に衝撃を与えないでください。
- 振動や衝撃がある所に設置しないでください。故障の原因となります。
- 製品の動作中には、製品を動かしたり移動しないでください。
- 清掃をする時は電源を切った後、必ず乾いた布で拭いてください。
- 水または湿気などの防水対策が施されていない場所には置かないでください。
- 電源コード部を引っ張って抜いたり、濡れた手で電源プラグに触らないでください。
- 電源コードの上に重い物を置かないでください。破損した電源コードを使うと、火災および感電につながる恐れがあります。
- 予想できない停電による製品の破損を防止するため、UPS(Uninterruptible Power Supply、無停電電源供給装置)のご利用をお勧めします。関連内容は、UPS代理店でお問い合わせください。

- 本装置内部の一部は感電する恐れがあるため、カバーを開けないでください。
- 壁や天井などに設置する際は、安全にしっかりと固定し、適正温度を保持してください。空気が循環しない密閉された空間に設置すると、火災の原因となります。
- 故障および感電の恐れがある温度変化が激しい所や湿気が多い所を避け、接地されていない電源コード及び電源拡張ケーブル、被覆がむけた電源コードを使わないでください。
- 雷の発生が多い地域は雷保護装置のご使用をおすすめします。
- 本装置から異様な匂いがしたり煙が出たら、直ちに電源を切って購入先まで連絡してください。
- 湿度に注意してください。本機の設置は、湿度の低いときに行ってください。降雨時や湿度の高いときに設置を行うと、内部に湿気がたまりレンズが曇ることがあります。
- 警告:本製品では赤外線が放出されます。IR LEDを直接見ないでください。



本文書の内容は予告なく変更する場合があります。

本機には一部のオープンソースを使用したソフトウェアが含まれています。ライセンス政策のソース公開支援可否によって、該当ソフトウェアのソースコードを希望する場合は提供受けることができます。詳細内容は設定メニューの「システム - 一般 - その他」のオープンソースライセンス「ビュー」をご確認をお願いします。本製品はUniversity of California, Berkeleyが開発したソフトウェア及びOpenSSL Projectが開発したOpenSSLツールキット用のソフトウェアを含めております。また、この製品はEric Young (eay@cryptsoft.com) が作成したソフトウェアを含めております。

本製品は下記URLに掲載されている特許の1つ以上の請求項の権利範囲に含まれています。  
[patentlist.accessadvance.com](http://patentlist.accessadvance.com)

# 目次

---

<b>第1章 — 概要</b> .....	<b>5</b>
製品の特徴 .....	5
付属品の確認 .....	6
名称及び機能 .....	7
ドームカバー .....	7
本体 .....	7
レンズ .....	9
ファクトリーリセット .....	9
設置 .....	10
ドームカバーを外す .....	10
SDメモリーカードの挿入 .....	10
設置する .....	10
角度調節 .....	12
ドームカバーの装着 .....	13
<b>第2章 — カメラ接続</b> .....	<b>14</b>
<b>第3章 – 付録</b> .....	<b>15</b>
故障と思われる際の確認事項 (Q&A) .....	15
製品の仕様 .....	16

# 第1章 - 概要

## 製品の特徴

このカメラはイーサネット (Ethernet) を通じて映像を圧縮転送するIP方式のネットワークカメラです。

JSS-TOOLを使うことで、ネットワークカメラの設定を変更したり、複数のネットワークカメラを統合管理することができます。また、装置内にWEB Client 2が搭載されているため、ウェブブラウザでリアルタイム映像を遠隔からリアルタイムで監視したり、録画された映像を検索できます。なお、製品の購入時に供給されるJSS遠隔システムプログラムで、ネットワークカメラの遠隔管理、監視、検索および録画ができます。



本説明書で言う**遠隔地システム**とは、遠隔監視 (JSS遠隔監視システム、WEB Client 2) プログラム実行中のPCを称します。

- ・ 高解像度、高画質映像のリアルタイム監視および録画に同時対応するマルチストリーミング対応
- ・ H.265、H.264動画圧縮、M-JPEG圧縮に同時対応
- ・ 4段階映像圧縮率および多様な圧縮解像度対応
- ・ イベント前後のバッファリングおよびネットワーク遅延に備えた映像ストリームバッファリングの提供によりネットワーク録画の信頼性向上
- ・ ウェブブラウザ、または遠隔ソフトウェアを通じた遠隔監視対応
- ・ 遠隔監視時、最大10人の同時接続対応
- ・ セキュリティのためのIPフィルタリング、HTTPS、SSL、IEEE 802.1X機能およびユーザー権限設定可能
- ・ ネットワークバンド幅の有効な使用のためのネットワークバンド幅の制限およびVAT機能対応
- ・ UPnP (Universal Plug and Play) 機能および内蔵mDNS (Multicast DNS) プロトコルを利用した便利なネットワーク接続
- ・ ONVIFプロトコル対応 (V20.12, Profile S/T)
- ・ スローシャッター対応により最低被写体照度の性能改善
- ・ 内蔵IRカットフィルターチェンジャーによる昼間/夜間モード機能対応
- ・ ネットワークを通じたファームウェアの簡単アップグレード

- ・ システム安定化のためのファームウェア二重化および自動復旧機能
- ・ ネットワーク上で複数のネットワークカメラの統合管理可能
- ・ 様々なイベント感知機能
- ・ DC12 VおよびPoE (Power over Ethernet) 電源対応
- ・ モーター可変フォーカスレンズ搭載
- ・ 内蔵ヒーターによるサポートで零下の気温の中でも作動可能
- ・ 防水および防塵のためのIP67, IK10等級



マルチストリーミングを用いた遠隔監視及び録画機能は製品と一緒に提供されるJSS遠隔監視システムプログラムで支援します。JSS遠隔監視システムに関する詳しい内容は各プログラムの**説明書**をご参照ください。



インターネット (Network) による遠隔接続の際には、同時に接続できる回線には制限があります。

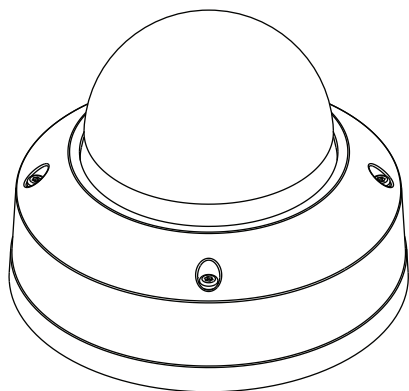
## 付属品の確認

製品を購入したら梱包を開け、下記の付属品がすべて含まれているか確認してください。

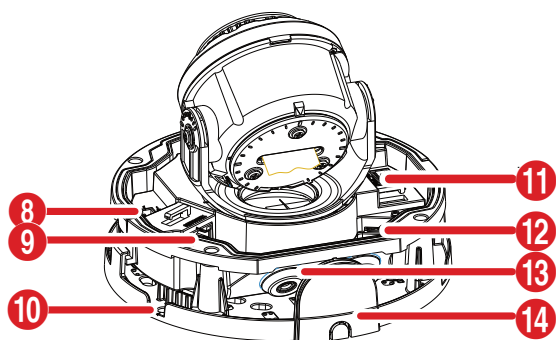
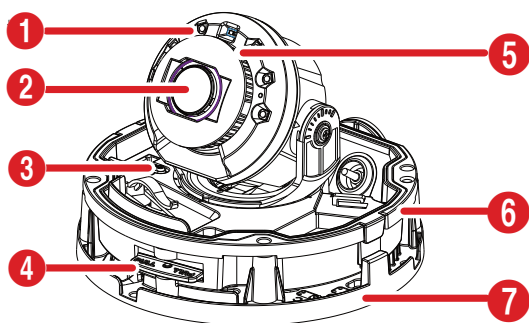
		
<p>ネットワークカメラ本体</p>	<p>簡易マニュアル</p>	<p>防湿材、両面テープ×各1</p>
		
<p>Lレンチ</p>	<p>固定用ねじ・アンカープラグ(各3個)</p>	<p>設置シート(ガイドパターン)</p>
		
<p>ターミナルブロック(2P,8P各1個)</p>	<p>保護コネクタ</p>	<p>落下防止ワイヤー取り付けネジ</p>
		
<p>保証書</p>		

## 名称及び機能

### ドームカバー



### 本体



①	IR LED
②	レンズ
③	ファクトリーリセットボタン
④	本体取り外しレバー
⑤	乱反射防止ブッシング
⑥	本体
⑦	取付ブラケット
⑧	電源
⑨	ネットワークポート
⑩	壁/天井設置穴
⑪	アラーム/オーディオポート
⑫	SDメモ리카ードスロット
⑬	ケーブルラバー
⑭	パイプカバー

#### ● IR LED

カメラ内部にあるセンサーが照度を検知し、夜または低照度の環境でIR LEDが点灯します。

#### ● レンズ

モーター可変焦点レンズが装着されています。

#### ● ファクトリーリセットボタン

設定値を工場出荷時の初期設定に戻す場合にのみ使います。詳しくは、「**ファクトリーリセット**」を参照して下さい。

#### ● 本体取り外しレバー

カメラの本体と取付ブラケットを外します。

#### ● 乱反射防止ブッシング

IR LEDから発生する乱反射を遮断して正確な検知をサポートします。

#### ● 取付ブラケット

カメラを壁や天井に設置するときに使用します。

#### ● 壁/天井設置穴

カメラを壁または天井に設置するためのネジ穴です。

● **電源接続**

電源アダプターに接続します (DC12V)。

● **ネットワークポート**

RJ-45プラグを持つCat5e以上の規格のケーブルを接続します。PoEスイッチを使う場合、イーサネットケーブルを通じてネットワークカメラに電源を供給することができます。PoEスイッチについては、PoEスイッチメーカーの説明書を参照してください。本ネットワークカメラはネットワークを通じてPCと接続して設定、管理およびアップグレードことができ、遠隔から映像を監視することができます。ネットワーク接続設定については、**「JSS-TOOL取扱説明書」**を参照して下さい。

- ☑ ネットワークケーブルの規格は以下の通りです。  
<ネットワークケーブルの規格>

項目	内容	備考
コネクタ	RJ-45	
イーサネット	10/100 Base	10/100 Mbps
ケーブル	UTP Category 5e 以上	
最大長さ	100m	
PoE	IEEE 802.3af, Class 3	

● **ドームのカバーの結合部分**

下部カバーの形状とドームカバーの形状が一致するように結合します。

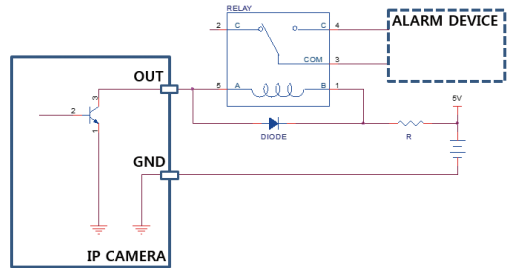
● **オーディオ入/出力**

- **IN (入力):** オーディオソースを接続します (ライン-イン)。
- **OUT (出力):** アンプに接続します (ライン-アウト)。本装置はオーディオ出力アンプを含まないため、スピーカに接続する場合には、ユーザーはアンプとスピーカを用意する必要があります。

● **アラーム入/出力**

- **OUT (出力):** BJT (バイポーラトランジスタ) のオープンコレクタ (Open Collector) 出力で、電圧及び電流仕様 (最大負荷: 30mA、最大電圧: DC 5V) を超えて使用しないでください。仕様を超過するアラーム装置を接続する場合は下図を参考にして下さい。

- ☑ 誘導負荷 (リレーなど) を接続する場合、ダイオードを並列に連結しないと製品が壊れることがあります。



- **IN (入力):** アラーム・イン装置を接続します。(動作方法: NC (Normally Closed)、または NO (Normally Open) タイプ選択可) → 機械的、または電気的スイッチをアラーム入力とGND (接地) コネクターに接続します。アラーム入力範囲は0~5Vです。電気的スイッチによるアラーム入力感知されるためには、NCの場合4.3V以上の電圧が、NOの場合0.3V以下の電圧が少なくとも0.5秒の間保持される必要があります。

- ⚠
  - ・ 設置地域内の法規が映像及びオーディオ監視を許諾するかどうかを調査することは使用者の責任です。
  - ・ DC 12V電源からPoE電源に切り替える場合、電源アダプターが取り外されてからシステムが再起動します。
  - ・ 電源コードは足にひっかからないように配線し、コードが家具などによって傷がつかないようにご注意下さい。電源コードをじゅうたんやカーペットの下に設置せず、一つのコンセントにあまり多くの装置を接続して過負荷が生じないようにご注意ください。

● **SDメモリーカードスロット**

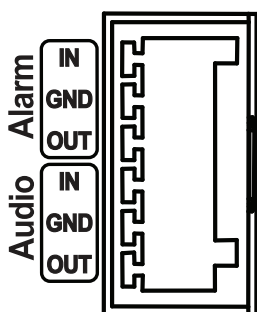
マイクロSDメモリーカード (SanDiskまたはTranscendメーカーのSLC (Single Level Cell) またはMLC (Multi Level Cell) タイプの製品推奨) を挿入します。

- ☑ システム動作中にはSDメモリカードを取り除かないでください。システム動作中にSDメモリカードを取り除くとシステムが正しく動作しなかったり、SDメモリカードに保存された録画データが損傷することがあります。
- SDメモリーカードは寿命のある消耗品です。使用回数が増えるほどメモリーセクターが損傷し、録画できなったりデータが損失することがあります。SDメモリーカードを定期的に点検し、必要な場合は交換してください。

#### ● ケーブルラバー

ケーブルラバーを外して再度下部カバーに装着するとき、きちんと装着されていないと液体や異物が入る恐れがあります。

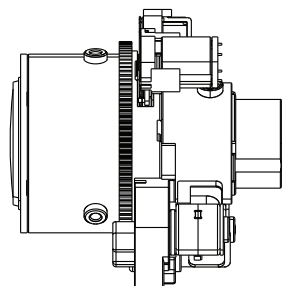
#### 入/出力コネクタ



Alarm	In	アラーム入力
	GND	アース
	Out	アラーム出力 (Active Low - Open Collector Output)
Audio	In	オーディオ入力
	GND	アース
	Out	オーディオ出力

## ■ レンズ

### モータ駆動式可変焦点レンズ



- ☑ レンズが衝撃を受けた場合、誤動作することがありますので設置および取扱いにご注意ください。

## ■ ファクトリーリセット

ファクトリーリセットボタンは、カメラを工場出荷時の初期設定に戻す場合に使用します。

- ⚠ ファクトリーリセットを行う場合、ユーザーが設定したカメラのすべての設定値が失われます。

- 1 電源を切ってください。
- 2 ドームのカバーを外した後、ファクトリーリセットボタンを押してください。
- 3 ボタンを押した状態で、電源（イーサネットケーブル）を再度接続してください。
- 4 カメラに通電したら、約5秒後に押していたボタンを離してください。
- 5 本装置が初期化されファクトリーリセットを完了すると、カメラが再起動します。これでカメラのすべての設定は工場出荷時の初期設定状態になります。

## 第1章 - 概要

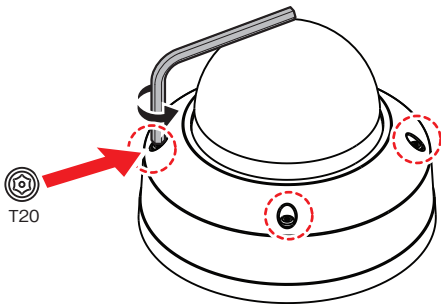
本装置がONになった状態で、ファクトリーリセットスイッチを短く押してから放すことでファクトリーリセットを行ったり、遠隔からJSS-TOOLプログラムを実行してファクトリーリセットを行うこともできます。ファクトリーリセットが完了すると、システムが再起動します。遠隔ファクトリーリセットに関する詳しい内容は、`JSS-TOOL取扱説明書`を参照してください。

### 設置

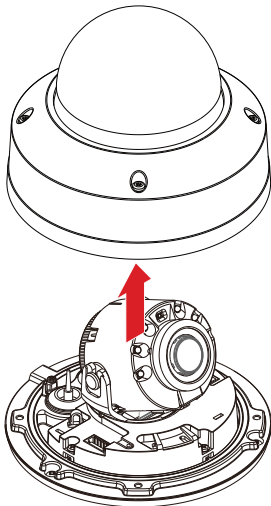
本製品を設置する時は、別途の工具は必要ありません。全体のシステムを構成する他の装置については、各装置の`取扱説明書`を参照してください。

#### ドームカバーを外す

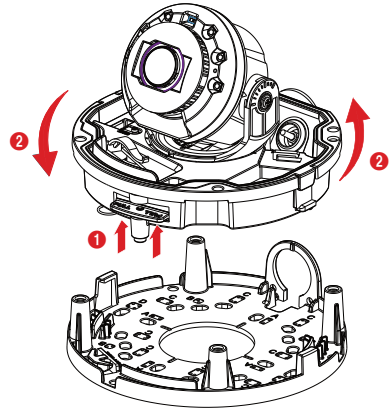
- 1 まず、製品と一緒に提供されるトルクスレンチを利用してネジを反時計回りに回します。



- 2 ドームカバーを外します。

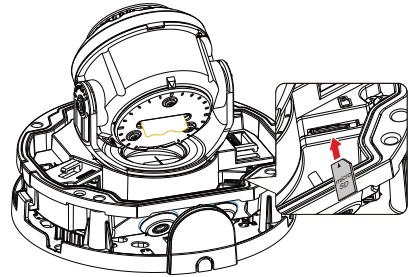


- 3 本体取り外しレバーを引っ張りながら本体を反時計回りに回転させて取付ブラケットから外します。



#### SDメモリーカードの挿入

スロットにSDメモリーカードを挿入する時、「micro SD」が印刷されている面を上向きにします。

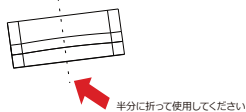
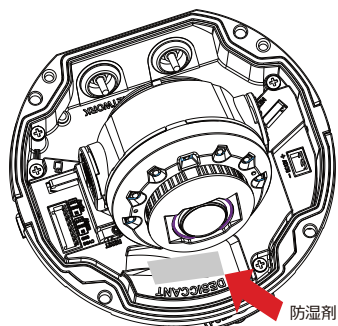


- スロットからSDメモリーカードを抜く時は、SDメモリーカードの端の部分を軽く押し込みます。

#### 設置する

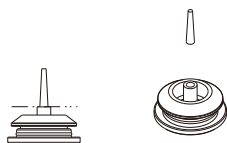
- 壁または天井の補強工事が必要かどうか確認してください。壁または天井がカメラを支えられる強度がないと、カメラが落下することがあります。
- カメラを直射日光が当たる場所に設置すると製品に悪影響が出る恐れがありますので涼しいところに設置してください。

- 1 湿気を防止するために防湿剤を提供しています。図のように防湿剤を内部の指定された空間に取り付けてください。



- ☑ 耕水穴と壁/天井設置穴の位置を確認してください。

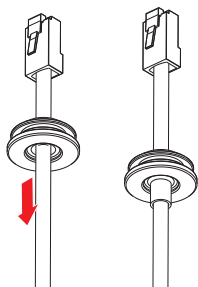
- 2 点線を基準にケーブルゴムの突出部を切り取ってください。



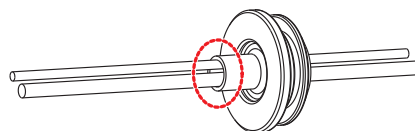
- 3 保護コネクターを使ってLANケーブルをケーブルゴムに通してください。

- ☑ LANケーブルのモルディング部分によって挿入しにくい場合、潤滑剤などを使用して挿入することができます。

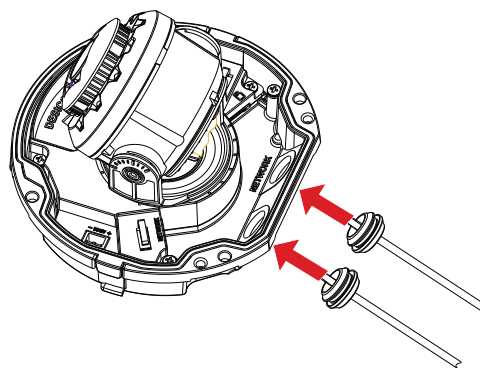
- 4 防水性能を維持するために、ケーブルとケーブルラバーのブッシング部分との間に隙間ができないよう、位置を調整して下さい。



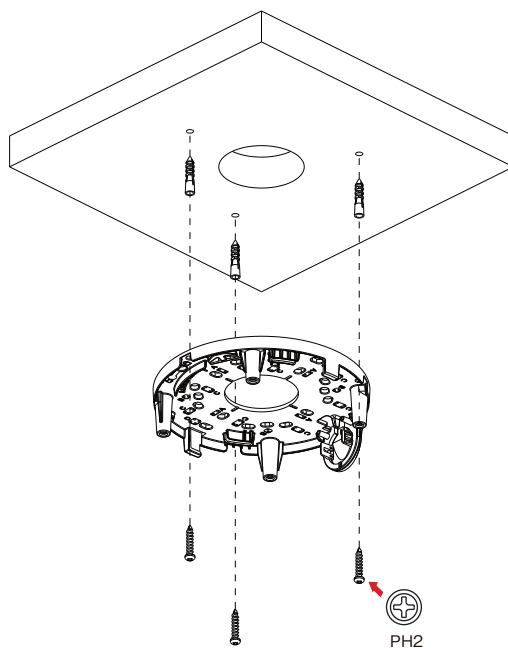
- ☑ 電源およびオーディオのような薄いケーブルまたは複数本のケーブルを通す場合、ケーブルとケーブルの間から水が侵入してしまうため、完璧な防水処理のために別途のシリコン仕上げが必要です。(シリコン仕上げ部分-下の図を参照)。



- 5 ケーブルゴムを下部カバーに取り付けます。



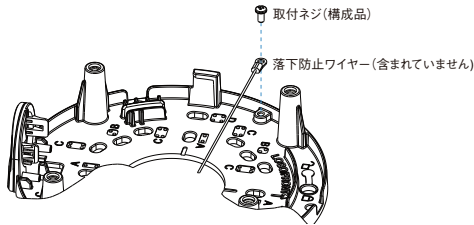
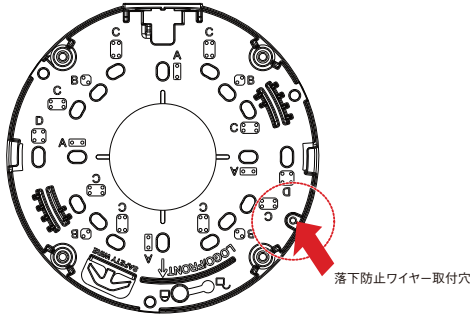
- 6 カメラと共に提供される設置用のアンカーやネジを用いて本体を壁または天井に固定します。



## 第1章 - 概要



(必要の場合)落下防止ワイヤー(提供しない)の片方を壁または天井に連結して、残り片方を取付ブラケットの落下防止ワイヤー設置位置に連結します。



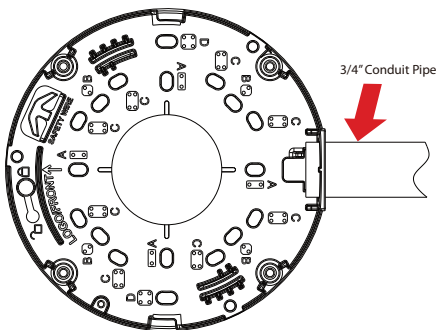
### ケーブルを側面に接続する場合

下の図のように工具を使って取り除いてください。

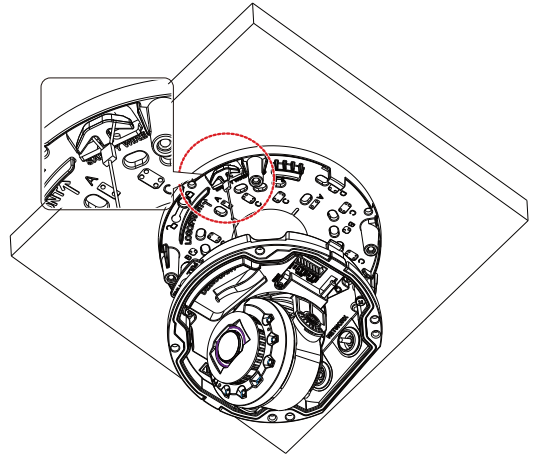


### パイプに接続して設置する場合

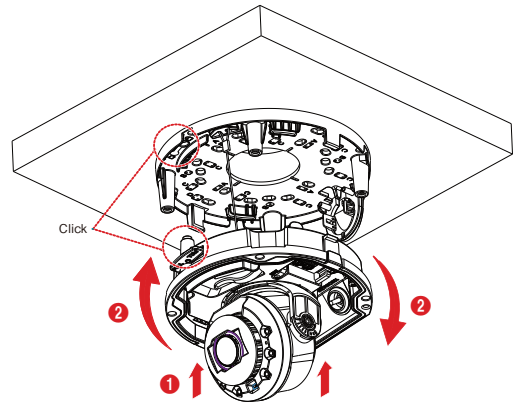
パイプカバーを左右に押さえて取り外し、パイプを取付ブラケットに図のように接続してください。



- 7 カメラ本体落下防止ワイヤーを取付ブラケットの指定されたフックに掛けて落下を防止します。



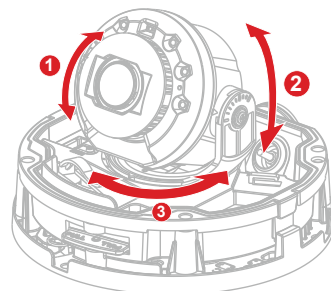
- 8 カメラの本体を図のように時計回りに回転させて取付ブラケットに取り付けます。クリックの音で正常に装着できたかが分かります。



- 9 ネットワークケーブルを接続します。

## 角度調節

カメラ角度は3軸の回転調整が可能です。



①	回転(ローテーション)方向	③	水平(パン)回転
②	垂直(チルト)回転		

- **回転(ローテーション)方向**

レンズの回転角度を調節します。

- **垂直(チルト)回転**

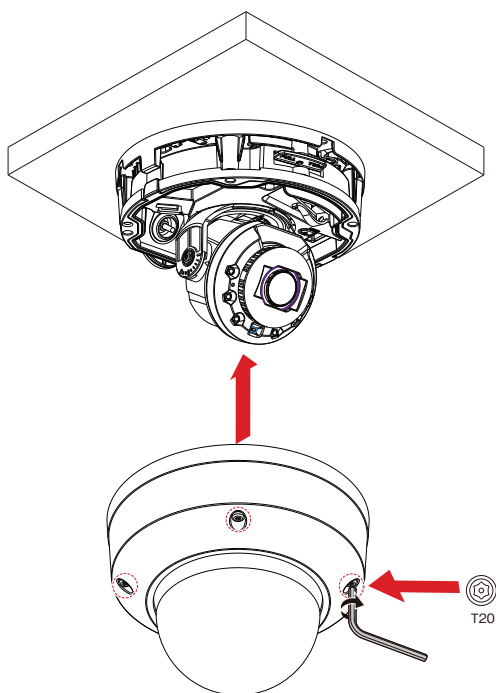
レンズの傾斜角度を調節します。レンズを上下に動かします。

- **水平(パン)回転**

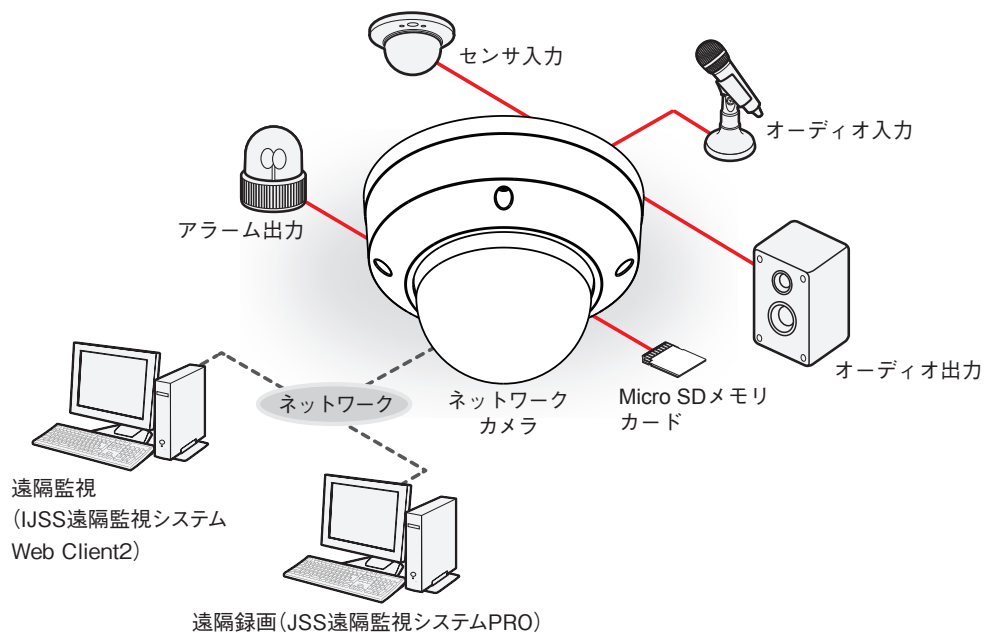
レンズの水平角度を調節します。水平(パン)方向台を右回りまたは左回り方向に動かします。

## ドームカバーの装着

映像を見ながら適切な角度に調節します。詳しい内容は[角度調節部分](#)をご参考ください。



## 第2章 - カメラ接続



PCにインストールしたソフトウェアによってネットワークに接続されたカメラを制御します。  
画像を録画する場合は、ネットワークビデオレコーダが適しています。

## 第3章 - 付録

### 故障と思われる際の確認事項 (Q&A)

症状	確認事項
本体が起動しません。	<ul style="list-style-type: none"><li>・ ネットワークケーブル (PoE給電) の接続状態を確認します。</li><li>・ PoE給電もとのPSE機器の状態を確認します。</li></ul>
PoEスイッチが認識されません。	カメラに接続された入/出力デバイスとPoEスイッチのアースの状態を確認します。アースされていない場合、アースして使用してください。
監視映像が表示されません。	<ul style="list-style-type: none"><li>・ カメラの電源を確認します。</li><li>・ PCおよびネットワークカメラのネットワーク接続状態を確認します。</li></ul>
映像がぼやけて見えます。	<ul style="list-style-type: none"><li>・ レンズに埃が付いていないか確認し、汚れている場合はきれいな布やブラシで拭き取ります。</li><li>・ 画面に明るい光がたくさん入りすぎる場合、カメラの位置と角度を適切に調節します。</li></ul>
映像の色が違って見えます。	カメラの設定時ホワイトバランス設定を確認します。自動に設定した場合、ホワイトバランスを調節するのに若干の時間がかかります。
映像が点滅します。	カメラが太陽や蛍光灯に向かい合うように設置されている場合、カメラの方向を調節します。
Admin IDとパスワードを忘れてしまい、ネットワークカメラに接続できません。	ファクトリーリセットを実行する必要があります。ファクトリーリセットを実行すると、ネットワーク設定を含むすべての設定値が工場出荷時の初期値に戻り、現在の設定値がすべて失われます。万が一のため、ファクトリーリセットを実行した後、新規に設定したIDおよびパスワードを別途に記録して下さい。
WEB Client 2が実行されません。	WEB Client 2 のログイン画面が表示されない場合、必要なPCの要求事項が満たされているか、再度ご確認ください。(ブラウザはMicrosoft EdgeあるいはGoogle Chromeが必要です。) WEB Client 2 は初回使用時にインストールが必要です。

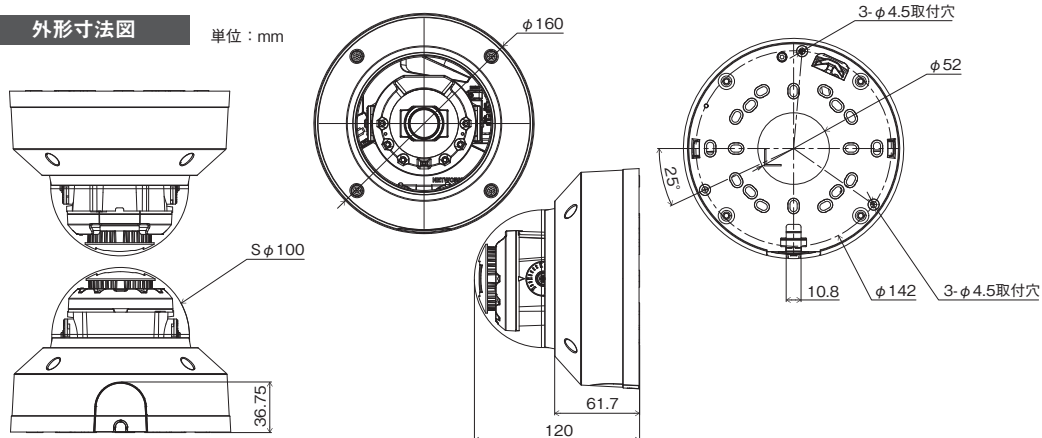
## 製品の仕様

✓ 本製品の仕様は、製品の改良のため、事前予告なしに変更されることがあります。

イメージセンサ	1/1.8 インチ 8MP CMOSセンサ
画像解像度	最大 3840 × 2160
走査方式	プログレッシブスキャン
レンズ	f=4.3 ~ 9.8mm (モータライズドバリフォーカル)、F1.6 ~ 2.6、P アイリスレンズ
画角	水平: 約 45 ~ 110 度、垂直: 約 25 ~ 57 度、対角: 約 51 ~ 133 度
最低被写体照度	カラー: 0.13 lx @F1.6、白黒: 0 lx (赤外線LED点灯時)
ダイナミックレンジ	120dB (True WDR)
電子シャッター	自動 / 手動 (1/30 ~ 1/10,000)、フリッカレス、スローシャッター (1/7.5、1/15)
デイ / ナイト機能	IR カットフィルタ (自動スイッチ)
赤外線照射距離	最大 約 60m
機能	ホワイトバランス (AUTO、マニュアル、プリセット)、シャープネス (JSS遠隔監視システムからのみ操作)、霧補正、2DNR (常時ON) / 3DNR (レベル設定可)、逆光補正、プライバシーマスキング、動体検知、タンパリングアラート、オーディオ検出、オーディオアラーム、A-CUT (JSS遠隔監視システムから操作)、物体検出、侵入検出、滞留検出、ラインクロス検出、顔検出、混雑検出、置き去り検出、持ち去り検出、転倒検出
画像圧縮方式	H.265、H.264 (MP)、M-JPEG
ビットレート制御	H.265 - CBR / VBR、H.264 - CBR / VBR
最大フレームレート	30fps: 3840 × 2160 (WDR)
音声圧縮方式	Opus、ADPCM 16K、G.726、G.711 u-Law、G.711 a-Law
対応解像度	3840 × 2160、1920 × 1080、1280 × 720、640 × 360
ストリーミング数	4
ONVIF 対応	Profile S、T (ver21.06)
イーサネット	RJ45 (10 / 100 BASE-T)
オーディオ入出力	入力 (ライン): × 1 / 出力 (ライン): × 1
内蔵マイク	—
アラーム入力	1TTL、NC / NO Programmable、4.3V (NC) or 0.3V (NO) threshold、DC5V
アラーム出力	1TTL open collector、最大負荷: 30mA、最大電圧 DC5V
外形寸法 / 質量	約 160 (径) × 120 (高) mm / 約 1,100g
使用温度範囲	- 40°C ~ 55°C (湿度: ~ 90% ※結露しないこと)
電源 / 消費電力	DC12V · 1.1A / 最大 約 13.2W、PoE (IEEE 802.3af、Class 3) / 12W
IP 等級 / IK 等級	IP67 / IK10 / NEMA4X (耐腐食)
対応メモ리카ード(別売)	microSD/SDHC/SDXC メモ리카ード Class6 以上 最大 512GB ※ Class10 (U1/V10) 以上を推奨
同梱物	カメラ本体 × 1、クイックガイド (簡易マニュアル) × 1、本体固定用ねじ・アンカープラグ × 各 3、RJ45 コネクタ保護カバー × 1、吸湿剤・両面テープ × 各 1、ターミナルブロック (2P、8P) × 各 1、レンチ × 1、保証書 × 1

外形寸法図

単位: mm



## アフターサービスについて

この製品は「保証書」を別途添付しております。所定事項の記入および記載内容をご確認いただき、大切に保管してください。

### ■ 保証について

正常な使用状態で、保証期間内に万一故障が生じた場合には、保証書記載内容により、お買い上げの販売店（または工事店）が修理いたします。その他の詳細は保証書をご覧ください。

●保証期間経過後の修理については、お買い上げの販売店にご相談ください。修理によって機能が維持できる場合は、お客様のご要望により有料修理いたします。

●本製品が故障した場合、稼働していない時間に対する営業損失は補償対象外になります。

### 修理を依頼されるときは

下記事項をお買い上げ販売店にご連絡ください。

- ① 故障の状況（できるだけくわしく）
- ② 品名と品番（8メガピクセル 屋外IRドーム型AIネットワークカメラ【JS-CX4241】）
- ③ お買い上げ年月日（保証書に記入）
- ④ 製造番号（保証書に記入）
- ⑤ お名前、おところ、電話番号

### ■ 定期点検・保守について

特に監視用などでご使用の場合は、定期点検の実施をおすすめします。詳しくは、お買い上げ販売店（または工事店）にご相談ください。

### ■ 万一故障が発生した場合は、お買い上げの販売店にお申し出ください。

本製品は当社保証規定に基づいて保証させていただいております。

**JAPAN SECURITY SYSTEM**  
Safety and trust keep to the future

ご購入元メモ欄

株式会社 ジャパン・セキュリティシステム

〒105-5111 東京都港区浜松町2-4-1  
世界貿易センタービルディング南館 11階

[www.js-sys.com/](http://www.js-sys.com/)

本製品の仕様は製品の質を高めるために事前の予告なく変更される場合があります。