

JS-CX4240

8メガピクセル
屋外IRバレット型
AIネットワークカメラ

簡易マニュアル



取扱説明書

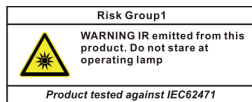
JAPAN SECURITY SYSTEM
Safety and trust keep to the future

ご使用になる前に

安全および製品の故障を防ぐため、本装置をご使用になる前に下記の内容を必ず熟読した後お使いください。製品を正しく使うことで使用者の安全を保護し、財産上の損害などを防止するための内容であるため、必ずお読みになった上正しくお使いください。

- 製品を運搬、または設置する時に衝撃を与えないでください。
- 振動や衝撃がある所に設置しないでください。
故障の原因となります。
- 製品の動作中には、製品を動かしたり移動しないでください。
- 清掃をする時は電源を切った後、必ず乾いた布で拭いてください。
- 水または湿気などの防水対策が施されていない場所には置かないでください。
- 電源コード部を引っ張って抜いたり、濡れた手で電源プラグに触らないでください。
- 電源コードの上に重い物を置かないでください。
破損した電源コードを使うと、火災および感電につながる恐れがあります。
- 予想できない停電による製品の破損を防止するため、UPS (Uninterruptible Power Supply、無停電電源供給装置)のご利用をお勧めします。
関連内容は、UPS代理店でお問い合わせください。
- 本装置内部の一部は感電する恐れがあるため、カバーを開けないでください。

- 電池は必ず同一規格のものを使用してください。同一規格以外のものを使用すると爆発の恐れがあります。
- 壁や天井などに設置する際は、安全にしっかりと固定し、適正温度を保持してください。
空気が循環しない密閉された空間に設置すると、火災の原因となります。
- 故障および感電の恐れがある温度変化が激しい所や湿気が多い所を避け、接地されていない電源コード及び電源拡張ケーブル、被覆がむけた電源コードを使わないでください。
- 雷の発生が多い地域は雷保護装置のご使用をおすすめします。
- 本装置から異様な匂いがしたり煙が出たら、直ちに電源を切って購入先まで連絡してください。
- 湿度に注意してください。
本機の設置は、湿度の低いときに行ってください。降雨時や湿度の高いときに設置を行うと、内部に湿気がたまりレンズが曇ることがあります。
- 警告: 本製品では赤外線が放出されます。IR LEDを直接見ないでください。



本文書の内容は予告なく変更する場合があります。

本機には一部のオープンソースを使用したソフトウェアが含まれています。ライセンス政策のソース公開支援可否によって、該当ソフトウェアのソースコードを希望する場合は提供を受けることができます。詳細内容は設定メニューの「システム — 一般」の項目でご確認をお願いします。本製品はUniversity of California, Berkeleyが開発したソフトウェア及びOpenSSL Projectが開発したOpenSSLツールキット用のソフトウェアを含めております。また、この製品はEric Young (eay@cryptsoft.com)が作成したソフトウェアを含めております。

本製品は下記URLに掲載されている特許の1つ以上の請求項の権利範囲に含まれています。
patentlist.accessadvance.com

付属品の確認

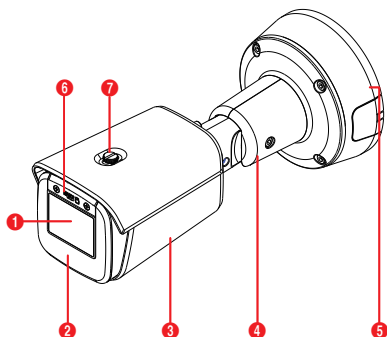
製品を購入したら梱包を解体し、下記の付属品がすべて含まれているか確認してください。

項目		
カメラ本体×1	クイックガイド (簡易マニュアル) ×1	サンシールド×1
サンシールド固定ねじ×1	RJ45コネクタ保護カバー×1	固定用ねじ・アンカープラグ×各4
ジャンクションボックス固定用ねじ・ プッシング×各4	Lレンチ	ジャンクションボックス×1
取付プレート×1	ターミナルブロック (2個)	落下防止ワイヤー取付ネジ×1
保証書×1		

各部分の名称

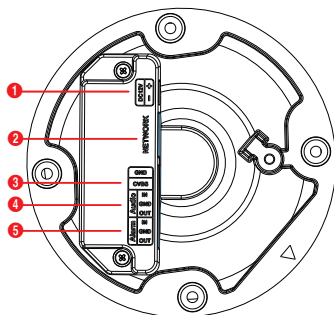
- 初期パスワードはありません。初回ログインは必ずパスワード登録が必要です。

本体



1	レンズ
2	IR LED
3	本体
4	スタンド
5	ジャンクションボックス一体型ブラケット
6	SDメモ리카ードスロット、ファクトリーリセットボタン
7	サンシールドネジ穴

接続部

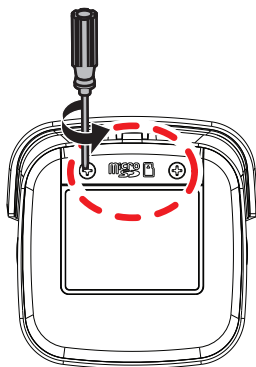


1	電源接続(赤色ケーブル)
2	ネットワークポート
3	動画出力(CVBS)
4	オーディオ入力/出力
5	アラーム入力/出力

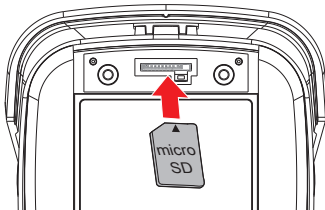
カメラの設置

SDメモ리카ードを挿入する

- 1 レンズ上部のネジを反時計回りに回して緩めた後、カバーを外します。

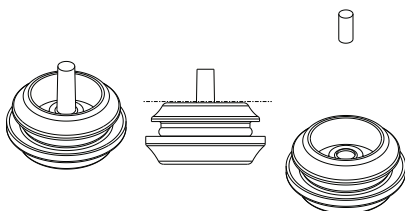
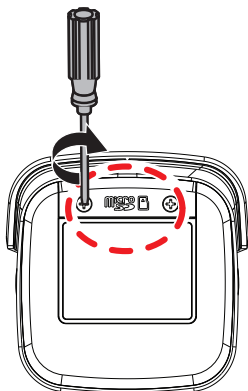


- 2 スロットにSDメモ리카ードを挿入する時は、「micro SD」が印刷された面を上にしてください。



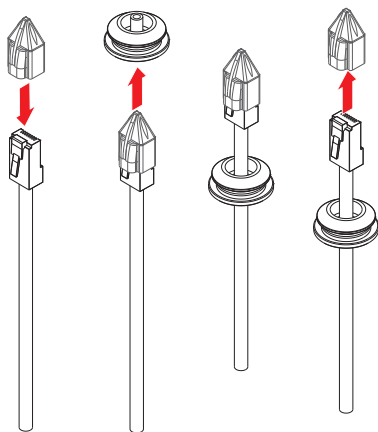
- スロットからSDメモ리카ードを取り外す時は、SDメモ리카ードの端部分を少し押してください。

- 3 レンズ上部のカバーをかぶせた後、ネジを時計回りに回して締めます。



- 2 保護コネクタを利用してLANケーブルを通過させてください。

本体を設置する前に

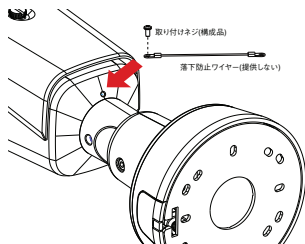


- LANケーブルのモルディング部のために挿入が多少難しい場合、潤滑剤などを使用して挿入することができます。

- SDメモリーカードを取り外すもしくは挿入するためにはレンズ上部のカバーを外した後、再度かぶせる場合はネジをしっかり締めて使用してください。しっかりと締めていない場合、IP67の性能を保證できない場合があります。詳しい内容は製品の購入先にお問い合わせください。

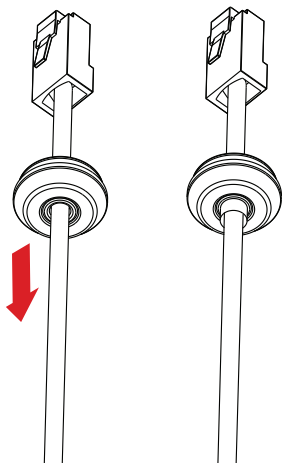
設置

- 壁または天井の補強工事が必要かどうか確認してください。壁または天井がカメラを支えられるだけの強度がないと、カメラが落下することがあります。
- カメラを直射日光があたる場所に設置すると製品に悪影響が出る恐れがありますので涼しいところに設置してください。
- (必要な場合)落下防止ワイヤー(提供しない)の片方を壁または天井に連結して、残り片方をカメラ本体の落下防止ワイヤー設置位置に連結します。



- 1 点線を基準に、ケーブルのゴムの突出部を取ってください。

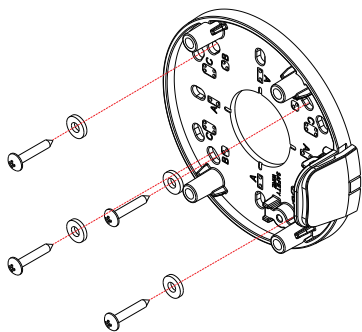
- 1 ケーブルを通してプッシングを下図のように調整してください。



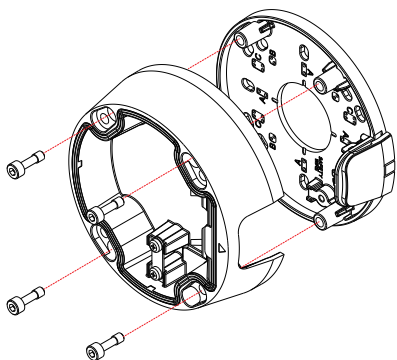
- ✓ 電源及びオーディオのような薄いケーブルまたは複数のケーブルを通す場合、完璧な防水処理のために、別のシリコン仕上げが必要です。(シリコン仕上げ部分-下図を参照)



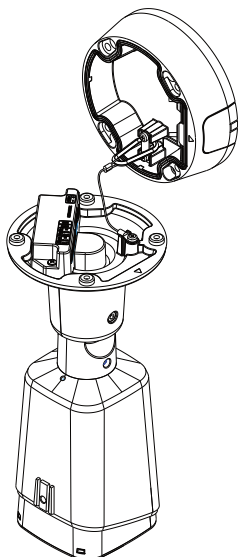
- 2 ケーブルゴムをジャンクションボックスに取り付けます。
- 3 ケーブルゴムを取り付けてから、ターミナルブロックを接続します。
- 4 製品とともに提供されるネジ(4)とプッシング(4)を使って取付プレートを壁または天井に固定します。



- 5 一緒に提供されるネジを使ってジャンクションボックスを取付プレートに固定します。



- 6 ネットワークカメラの本体とジャンクションボックスを落下防止ワイヤーで接続します。

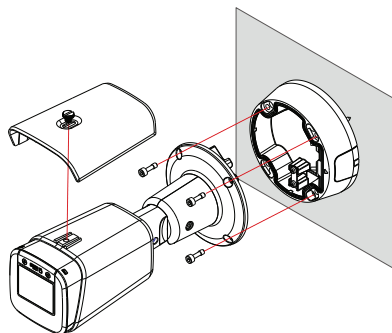


- 7 アラーム、ネットワークおよびアダプタを接続します。
- 8 製品とともに提供されるネジを使ってネットワークカメラの本体をジャンクションボックスに固定します。
- 9 製品とともに提供されるネジを使ってカメラサンシールドをカメラに固定します。

設置する

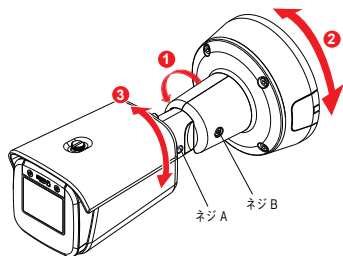


- 壁または天井の補強工が必要になるのが確認してください。壁または天井がカメラを支えられるだけの強度が無いと、カメラが落下することがあります。
- カメラを直射日光の当たる場所に設置した場合、製品に悪影響を与えるため涼しい場所に設置してください。



- 製品と共に提供されるネジおよびゴムを用いてカメラサンシールドをカメラに固定します。
- 製品と共に提供されるネジ(4)とプッシング(4)を用いて下部カバーを壁または天井に固定します。
- スタンドを曲げてカメラの角度を調節します。詳しい内容は角度調整部分をお読みください。
- 外部装置、ネットワークおよび電源アダプタを接続します。
- 電源を印加します。

角度調整



- | | |
|---|-----------|
| ① | 垂直(チルト)回転 |
| ② | 水平(パン)回転 |
| ③ | レンズ回転 |

製品の仕様



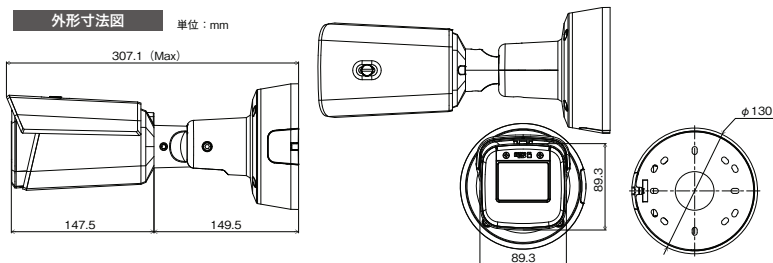
本製品の仕様は、製品の改良のため、事前予告なしに変更されることがあります。

仕様

イメージセンサ	1/1.8 インチ 8MP CMOSセンサ
画像解像度	最大 3840 × 2160
走査方式	プログレッシブスキャン
レンズ	f=4.3 ~ 9.8mm (モータライズドバリアフォーカル)、F1.6 ~ 2.6、P アイリスレンズ
画角	水平: 約 45 ~ 110 度、垂直: 約 25 ~ 57 度、対角: 約 51 ~ 133 度
最低被写体照度	カラー: 0.13 lx @ F1.6、白黒: 0 lx (赤外線LED点灯時)
ダイナミックレンジ	120dB (True WDR)
電子シャッター	自動 / 手動 (1/30 ~ 1/10,000)、フリッカレス、スローシャッター (1/7.5、1/15)
デイ / ナイト機能	IR カットフィルタ (自動スイッチ)
赤外線照射距離	最大 約 60m
機能	ホワイトバランス (AUTO、マニュアル、プリセット)、シャープネス (JSS遠隔監視システムからのみ操作)、霧補正、2DNR (常時ON) / 3DNR (レベル設定可)、逆光補正、プライバシーマスキング、動体検知、タンパリングアラート、オーディオ検出、オーディオアラーム、A-CUT (JSS遠隔監視システムから操作)、物体検出、侵入検出、滞留検出、ラインクロス検出、顔検出、混雑検出、置き去り検出、持ち去り検出、転倒検出
画像圧縮方式	H.265、H.264 (MP)、M-JPEG
ビットレート制御	H.265 - CBR / VBR、H.264 - CBR / VBR
最大フレームレート	30fps: 3840 × 2160 (WDR)
音声圧縮方式	Opus、ADPCM 16K、G.726、G.711 u-Law、G.711 a-Law
対応解像度	3840 × 2160、1920 × 1080、1280 × 720、640 × 360
ストリーミング数	4
ONVIF 対応	Profile S、T (ver21.06)
イーサネット	RJ45 (10 / 100 BASE-T)
オーディオ入出力	入力 (ライン) : × 1 / 出力 (ライン) : × 1
内蔵マイク	—
アラーム入力	1TTL、NC / NO Programmable、4.3V (NC) or 0.3V (NO) threshold、DC5V
アラーム出力	1TTL open collector、最大負荷: 30mA、最大電圧 DC5V
外形寸法 / 質量	約 89.3 (幅) × 89.3 (高) × 307.1 (奥) mm / 約 1,950g
使用温度範囲	- 40°C ~ 55°C (湿度: ~ 90% ※結露しないこと)
電源 / 消費電力	DC12V・1.1A / 最大 約 13.2W、PoE (IEEE 802.3af、Class 3) / 12W
IP 等級 / IK 等級	IP67 / IK10 / NEMA4X (耐腐食)
対応メモ리카ード (別売)	microSD/SDHC/SDXC メモ리카ード Class6 以上 最大 512GB ※ Class10 (U1/V10) 以上を推奨
同梱物	カメラ本体 × 1、クイックガイド (簡易マニュアル) × 1、本体固定用ねじ・アンカープラグ × 各 4、ジャンクションボックス固定用ねじ・プッシング × 各 4、RJ45 コネクタ保護カバー × 1、ターミナルブロック (2P、8P) × 各 1、レンチ × 1、保証書 × 1

外形寸法図

単位: mm



アフターサービスについて

この製品は「保証書」を別途添付しております。所定事項の記入および記載内容をご確認いただき、大切に保管してください。

■ 保証について

正常な使用状態で、保証期間内に万一故障が生じた場合には、保証書記載内容により、お買い上げの販売店（または工事店）が修理いたします。その他の詳細は保証書をご覧ください。

●保証期間経過後の修理については、お買い上げの販売店にご相談ください。修理によって機能が維持できる場合は、お客様のご要望により有料修理いたします。

●本製品が故障した場合、稼働していない時間に対する営業損失は補償対象外になります。

■ 定期点検・保守について

特に監視用などでご使用の場合は、定期点検の実施をおすすめします。詳しくは、お買い上げ販売店（または工事店）にご相談ください。

■ 万一故障が発生した場合は、お買い上げの販売店にお申し出ください。

本製品は当社保証規定に基づいて保証させていただいております。

修理を依頼されるときは

下記事項をお買い上げ販売店にご連絡ください。

- ① 故障の状況（できるだけ詳しく）
- ② 品名と品番（8メガピクセル 屋外IRバレット型 AIネットワークカメラ【JS-CX4240】）
- ③ お買い上げ年月日（保証書に記入）
- ④ 製造番号（保証書に記入）
- ⑤ お名前、おところ、電話番号

JAPAN SECURITY SYSTEM
Safety and trust keep to the future

ご購入元メモ欄

株式会社 ジャパン・セキュリティシステム

〒105-5111 東京都港区浜松町2-4-1
世界貿易センタービルディング南館11階

www.js-sys.com/

本製品の仕様は製品の質を高めるために事前の予告なく変更される場合があります。