

JS-CW5012

5メガピクセル BOX型 ネットワークカメラ

設置マニュアル



取扱説明書

JAPAN SECURITY SYSTEM
Safety and trust keep to the future

説明書を読む前に

本説明書では、5メガピクセルBOX型ネットワークカメラJS-CW5012の設置および運営のための基本的な説明を記述しています。本装置を初めてご使用になるユーザーを初め、以前多くの類似装置を使用していたユーザーの方でも、必ずご使用になる前に本説明書をお読みになり注意事項をご確認の上、製品を使用することをお勧め致します。安全上の警告および注意事項は、製品を正しく使うことで危険や財産上の被害を防ぐことにつながるので、必ずお守りください。お読みになった後は、いつでも確認できる場所に必ず保管してください。



- 規格品以外の製品を使用することで発生した損傷、または説明書の使用方法を従わずに発生した製品の損傷は、当社で責任を負いかねますのでご注意ください。
- ネットワークカメラを初めてご使用になるか、使い方がよく分からないユーザーは、設置や使用する途中に必ず購入先までお問い合わせ頂き、専門技術者のサポートを受けてください。
- 機能拡張および故障修理のために装置を分解する場合は、必ず購入先までお問い合わせ頂き、専門家のサポートを受けてください。
- 本機は業務用として電磁波適合した装置ですので、販売者またはユーザーはこの点にご注意ください。もし、誤って販売または購入した場合には、家庭用のものに交換してください。

安全上の注意事項の表示

記号	規格	タイプ
	IEC60417, No.5031	直流

本文での表記

アイコン	表記	意味
	注意	本機の機能や動作に関する内容で、必ず熟知しておかなければならない内容です。
	参考	本機を使用する上で役立つ内容です。

ご使用になる前に

安全および製品の故障を防ぐため、本装置をご使用になる前に下記の内容を必ず熟読した後でお使いください。製品を正しく使うことで使用者の安全を保護し、財産上の損害などを防止するための内容であるため、必ずお読みになった上、正しくお使いください。

- 製品を運搬、または設置する時に衝撃を与えないでください。
- 振動や衝撃がある所に設置しないでください。故障の原因となります。
- 製品の動作中には、製品を動かしたり移動しないでください。
- 清掃をする時は電源を切った後、必ず乾いた布で拭いてください。
- 温度が高すぎるか低すぎる場所、湿度の高いところには設置しないでください。水または湿気などの防水対策が施されていない場所には置かないでください。火災の原因となります。
- 製品を水滴が滴ったりするところに放置せず、花瓶のように水の入っているものを製品の上に置かないでください。火災、感電、けがの原因となります。
- 電源コード部を引っ張って抜いたり、濡れた手で電源プラグに触らないでください。
- 電源コードの上に重い物を置かないでください。破損した電源コードを使うと、火災および感電につな

がる恐れがあります。

- 予想できない停電による製品の破損を防止するため、UPS (Uninterruptible Power Supply、無停電電源供給装置) のご利用をお勧めします。関連内容は、UPS代理店へお問い合わせください。
- 本装置内部の一部は感電する恐れがあるため、カバーを開けないでください。
- 壁や天井などに設置する際は、安全にしっかりと固定し、適正温度を保持してください。空気が循環しない密閉された空間に設置すると、火災の原因となります。
- 故障および感電の恐れがある温度変化が激しい所や湿気が多い所を避け、接地されていない電源コード及び電源拡張ケーブル、被覆がむけた電源コードを使わないでください。
- 雷の発生が多い地域は雷保護装置のご使用をおすすめします。
- 本装置から異様な匂いがしたり煙が出たら、直ちに電源を切って購入先まで連絡してください。
- 湿度に注意してください。本機の設置は、湿度の低いときに行ってください。降雨時や湿度の高いときに設置を行うと、内部に湿気がたまりレンズが曇ることがあります。

本文書の内容は予告なく変更する場合があります。

本製品は取扱説明書に従った正しい使い方をしてください。記載されている警告・注意事項を遵守しなかったり、不適当な使い方をすると、本製品の破損や故障、人への危害、財産の損害を招く可能性があります。これらにより発生した損害は、当社では責任を負いかねます。

本機には一部のオープンソースを使用したソフトウェアが含まれています。ライセンスポリシーに基づくソース公開の対応可否によって、該当ソフトウェアのソースコードを希望する場合は提供を受けることができます。詳細内容は設定メニューの「システム - 一般 - その他」のオープンソースライセンス「ビュー」をご確認をお願いします。本製品はUniversity of California, Berkeleyが開発したソフトウェア及びOpenSSL Projectが開発したOpenSSLツールキット用のソフトウェアを含めております。また、この製品はEric Young (eay@cryptsoft.com) が作成したソフトウェアを含めております。

本製品は下記URLに掲載されている特許の1つ以上の請求項の権利範囲に含まれています。
patentlist.accessadvance.com

目次


第1章 – 概要	5
製品の特徴.....	5
付属品の確認.....	6
各部分の名称及び機能.....	7
前面.....	7
側面.....	7
天面,下面.....	7
後面.....	8
設置.....	11
マニュアルアイリスレンズ.....	11
DCタイプ/Pタイプオートアイリスレンズ.....	11
CSマウントレンズ.....	11
Cマウントレンズ.....	11
第2章 – カメラ接続	12
第3章 – 付録	13
故障の際の確認事項(Q&A).....	13
製品の仕様.....	14

第1章 - 概要


製品の特徴

このカメラはイーサネット (Ethernet) を通じて映像を圧縮転送するIP方式のネットワークカメラです。

JSS-TOOLを使うことで、ネットワークカメラの設定を変更したり、複数のネットワークカメラを統合管理することができます。また、装置内にWEB Client 2が搭載されているため、ウェブブラウザでリアルタイム映像を遠隔からリアルタイムで監視したり、録画された映像を検索できます。なお、製品の購入時に供給されるJSS遠隔システムプログラムで、ネットワークカメラの遠隔管理、監視、検索および録画ができます。

-  本説明書で言う**遠隔地システム**とは、遠隔監視 (JSS遠隔監視システム、WEB Client 2) プログラム実行中のPCを称します。
- 高解像度、高画質映像のリアルタイム監視および録画に同時対応するマルチストリーミング対応
- H.265、H.264動画圧縮、M-JPEG圧縮に同時対応
- 4段階映像圧縮率および多様な圧縮解像度対応
- イベント前後のバッファリングおよびネットワーク遅延に備えた映像ストリームバッファリングの提供によりネットワーク録画の信頼性向上
- ウェブブラウザ、または遠隔ソフトウェアを通じた遠隔監視対応
- 遠隔監視時、最大10人の同時接続対応
- セキュリティのためのIPフィルタリング、HTTPS、SSL、IEEE 802.1X機能およびユーザー権限設定可能
- ネットワークバンド幅の有効な使用のためのネットワークバンド幅の制限およびVAT機能対応
- UPnP (Universal Plug and Play) 機能および内蔵mDNS (Multicast DNS) プロトコルを利用した便利なネットワーク接続
- ONVIFプロトコル対応 (CoreSpec Ver16.12、Profile S)
- 広域補正機能 (True WDR) 対応でコントラストがある環境での映像補正改善
- スローシャッター対応により最低被写体照度の性能改善

- 内蔵IRカットフィルターチェンジャーによる昼間/夜間モード機能対応
- ネットワークを通じたファームウェアの簡単アップグレード
- システム安定化のためのファームウェア二重化および自動復旧機能
- ネットワーク上で複数のネットワークカメラの統合管理可能
- 様々なイベント感知機能
- マイクロSDメモリ保存機能によりネットワーク切断時のビデオロスに対応可能
- DC 12VおよびPoE (Power over Ethernet) 電源対応
- RS485インターフェイスによるパン/チルトドライバー機能
- C/CSマウントレンズ対応

 マルチストリーミングを用いた遠隔監視及び録画機能は製品と一緒に提供されるJSS遠隔監視システムプログラムで支援します。JSS遠隔監視システムに関する詳しい内容は各プログラムの**説明書**をご参照ください。

 インターネット (Network) による遠隔接続の際には、同時に接続できる回線には制限があります。

付属品の確認

製品を購入したら梱包を開け、下記の付属品がすべて含まれているか確認してください。

		
ネットワークカメラ本体	インストールCD (ソフトウェア、取扱説明書)	簡易マニュアル
		
Cマウントアダプタ	ターミナルブロック (2P)	保護カバー (カメラに装着)
		
DCジャック付きケーブル	保証書	



CD-ROMには次の各種取扱説明書 (PDFファイル)、ソフトウェア等が収められています。

【取扱説明書】設置マニュアル (js-cw5012_im_verX.XX.pdf)

【取扱説明書】運用マニュアル (js-cw5012_om_verX.XX.pdf)

【取扱説明書】簡易マニュアル (js-cw5012_qg_verX.XX.pdf)

【取扱説明書】JSS遠隔監視システム (JSS-RMS_manual_verX.XX.pdf)

【取扱説明書】統合ネットワークインストールツール (JSS-TOOL_manual_verX.XX.pdf)

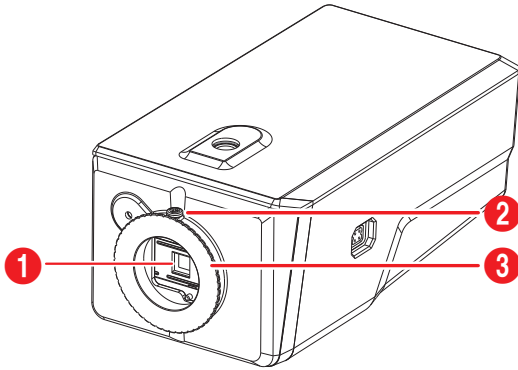
【ソフトウェア】JSS遠隔監視システム (JSS-RMS)

【ソフトウェア】統合ネットワークインストールツール (JSS-TOOL)

※取扱説明書はPDFファイルのため、Adobe Acrobat Readerが必要です。

各部分の名称および機能

前面



①	イメージセンサー
②	Cマウントアダプタのねじ
③	Cマウントアダプタ

● イメージセンサー

- 被写体の光学イメージを電気信号に変換します。



カメラにレンズが装着されていない場合、カメラと一緒に提供される保護カバーを利用してイメージセンサーを保護してください。

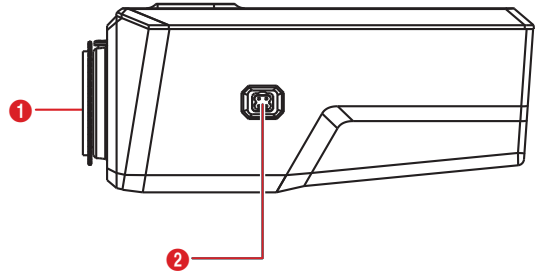
● Cマウントアダプタのねじ

Back Focus調整後にマウントリングの位置を固定させる時に使用します。

● Cマウントアダプタ

CSマウントレンズ取り付け及びBack Focus調整する時に使用します。

側面



①	保護カバー
②	オートアイリスレンズコネクター

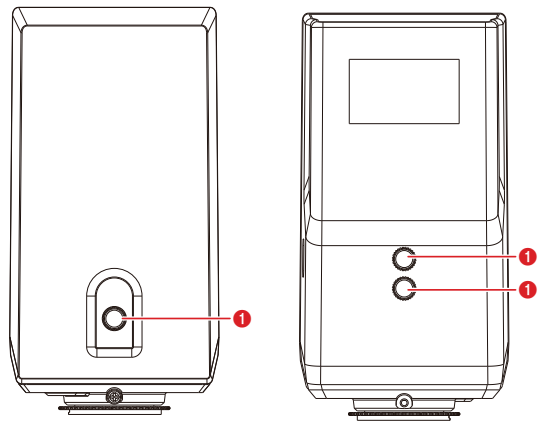
● 保護カバー

レンズがカメラに装着されていない場合、カバーを付けてイメージセンサーを保護します。

● レンズコネクター

DCタイプのオートアイリスレンズやPアイリスレンズを使用する場合、オートアイリスレンズのジャックを接続します。

天面,下面



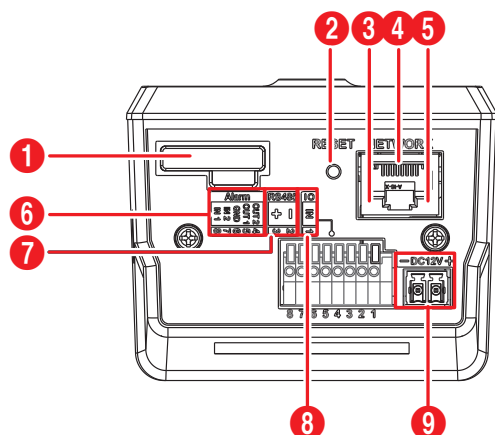
①	マウントホール (1/4-20 UNC)
---	----------------------

● マウントホール

カメラ底面または天面にブラケットをつけてカメラ

を固定させることができます。ブラケット設置時に1/4-20 UNC (20スレッド), 2.5mm +/− 0.2mm (ISO標準) または0.197 (ASA標準) の標準ネジを使用してください。

後面




①	マイクロSDメモリーカードスロット
②	ファクトリーリセットスイッチ
③	ネットワークLED
④	ネットワークポート
⑤	電源LED
⑥	アラーム入/出力
⑦	RS485ポート
⑧	入力ポート(本製品ではサポートしていません)
⑨	電源入力

microSDのロゴは、SD-3C、LLCの登録商標です。



・マイクロSDメモリーカードスロット

マイクロSDメモリーカード(SanDiskまたはTranscendメーカーのSLC (Single Level Cell) またはMLC (Multi Level Cell) タイプの製品推奨) を挿入します。

-  カメラの電源が入った状態でSDメモリーカードを挿抜しないでください。システム動作中にSDカードを取り除くとシステムが正しく動作しなかったり、SDカードに保存された録画データが損傷することがあります。
- SDメモリーカードは寿命のある消耗品です。使用回数が増えるほどメモリーセクターが損傷し、録画できなかったりデータが損失することがあります。SDメモリーカードを定期的に点検し、必要な場合は交換してください。
- micro SD/SDHC/SDXC Class6以上
最大512GB。
- ※Class10(U1/V10)以上を推奨

・ファクトリーリセットスイッチ

設定値を工場出荷時の初期設定に戻す場合にのみ使います。詳しくは、次項の**ファクトリーリセット**を参照して下さい。

・ネットワークLED

ネットワーク接続状態を表示します。詳しくは**LED状態表示**を参照して下さい。

・ネットワークポート


RJ-45コネクタを持つCat5eケーブルを接続します。PoEスイッチを使う場合、イーサネットケーブルを通じてネットワークカメラに電源を供給することができます。PoEスイッチについては、PoEスイッチメーカーの説明書を参照してください。本ネットワークカメラはネットワークを通じてPCと接続して設定、管理およびアップグレードすることができ、遠隔から映像を監視することができます。ネットワーク接続設定については、**JSS-TOOL取扱説明書**を参照して下さい。

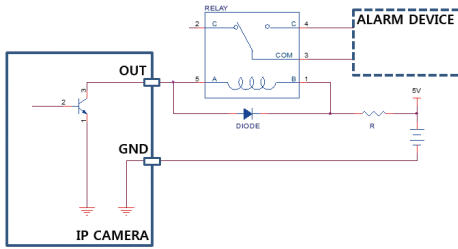
・電源LED

システムの稼動状態を表示します。詳しくは**LED状態表示**を参照して下さい。

・Alarm (アラーム)

- **OUT (出力)**: BJT (バイポーラトランジスタ) のオープンコレクタ (Open Collector) 出力で、電圧及び電流仕様 (最大負荷: 30mA、最大電圧: DC5V) を超えて使用しないでください。仕様を超えるアラーム装置を接続する場合は下図を参考して下さい。

-  誘導負荷 (リレーなど) を接続する場合、ダイオードを並列に連結しないと製品が壊れることがあります。



- **IN(入力)**: アラーム・イン装置を接続します。(動作方法: NC (Normally Closed)、または NO (Normally Open) タイプ選択可) → 機械的、または電氣的スイッチをアラーム入力とGND(接地)コネクタに接続します。アラーム入力範囲は0~5Vです。電氣的スイッチによるアラーム入力が感知されるためには、NCの場合4.3V以上の電圧が、NOの場合0.3V以下の電圧が少なくとも0.5秒の間保持される必要があります。

● **RS485ポート**

パン/チルト ドライバーを接続します。パン/チルトドライバーのTX+/RX+, TX-/RX-をネットワークカメラの+/-に接続します。RS485接続に関する詳しい内容は、パン/チルトドライバーの**説明書**を参照してください。

● **入力ポート**

(本製品ではサポートしていません。)

● **電源入力**

- **DC12V +/-**: 電源コネクタへ電源の電線2本を接続します。電線接続時、電源の+/-を区別して接続します。電源が印加されると起動します。

☑ DC12V電源は、付属の2Pターミナルブロックを使用して接続してください。

- ⚠ DC12V電源からPoE電源に切り替える場合、システムが再起動します。
- PoE電源のアース端子は必ず接地してご使用ください。
- 電源コードは足にひっかからないように配線し、コードが家具などによって傷がつかないようにご注意ください。電源コードをカーペットの下に設置せず、また一つのコンセントにあまり多くの装置を接続して過負荷が生じないようにご注意ください。

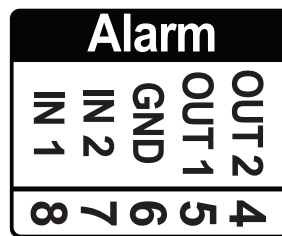
☑ アラーム入出力、オーディオ入出力およびビデオ出力コネクタを接続するために、ボタンを押したまま電線をボタンの下の穴に挿入します。正しく接続されているかを確認するために、ボタンを放してから電線を引っ張って抜けないかを確認します。電線を抜くには、電線上のボタンを押したまま電線を外に引きます。

- ⚠ 設置地域内の法規が映像及びオーディオ監視を許諾するかどうかを調査することは使用者の責任です。
- ネットワークコネクタは屋外用の電線やケーブルに直接接続できるように設計されていません。

LED状態表示

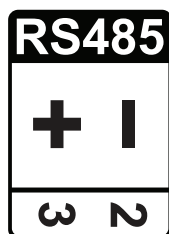
LED状態		説明
電源LED	消灯	電源が接続されていない
	点滅	起動中
	点灯	動作中
ネットワークLED	点灯	ネットワークに接続されている
電源LED / ネットワークLED	点滅	ソフトウェアのアップグレード中

アラーム入出力コネクタ



Alarm (アラーム)	IN	アラーム入力
	GND	接地
	OUT	アラーム出力 (アクティブロー - オープンコネクタ出力)

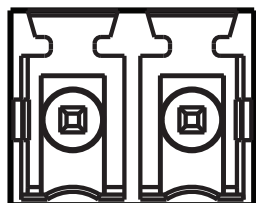
RS485コネクタ



マスター装置	スレーブ装置
+ → To → TX+/ RX+	
- → To → TX-/RX-	

電源入力コネクタ


-DC12V+



DC12V +	電源接続（電源の+/-を区分）
DC12V -	

ファクトリーリセット

ファクトリーリセットスイッチは、カメラを工場出荷時の初期設定に戻す場合にのみ使われます。

 ファクトリーリセットを行う場合、ユーザーが指定したカメラのすべての設定値が失われます。

- 1 本装置から電源アダプターを外します。次にファクトリーリセットスイッチを押します。
- 2 スイッチを押した状態で、電源アダプターを再び接続します。
- 3 装置の電源がONになり電源LEDが点滅したら、約5秒後に押していたスイッチを放します。

- 4 本装置が初期化されファクトリーリセットを完了すると、システムが再起動します。これでカメラのすべての設定は工場出荷時の初期設定状態に戻ります。

本装置がONになった状態で、ファクトリーリセットスイッチを短く押してから放すことでファクトリーリセットを行ったり、PCから**JSS-TOOL**プログラムを実行してファクトリーリセットを行うこともできます。ファクトリーリセットが完了すると、システムが再起動します。遠隔ファクトリーリセットに関する詳しい内容は、**JSS-TOOL取扱説明書**を参照して下さい。

設置

レンズは別売りです。購入を希望する際はカメラの購入先にお問い合わせください。本カメラはマニュアルアイリスレンズとDCタイプのアートアイリスレンズ、Pアイリスレンズに対応し、また、CSマウントおよびCマウントタイプのレンズを取り付けることができます。

- ✓ 製品の色やデザインはモデルによって異なることがあります。
- 鮮明な解像度のイメージのためにはメガピクセルレンズの使用を推奨します。
- ビデオタイプアートアイリスレンズはサポートしません。
- 450g以下のレンズを使用してください。レンズが重すぎる場合、カメラのバランスを失うことがあります。
- Pアイリスレンズを設置するとき、絞りのモード設定を変更してください。

- ⚠ 壁または天井の補強工事が必要かどうか確認してください。壁または天井がカメラを支えられる強度がないと、カメラが落下することがあります。
- カメラを直射日光が当たる場所に設置すると製品に悪影響が出る恐れがありますので涼しいところに設置してください。

マニュアルアイリスレンズ

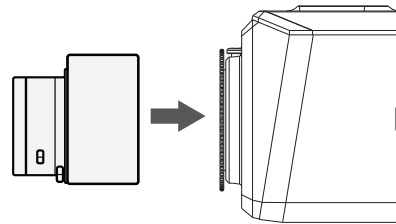
- 1 カメラから保護カバーを取り除きます。
- 2 レンズを時計回りに回してカメラに装着します。
- 3 レンズの絞りリングを回して絞りを開けてから適切に調節します。

DCタイプ/Pタイプアートアイリスレンズ

- 1 カメラから保護カバーを取り除きます。
- 2 レンズを時計回りに回してカメラに装着してから、アートアイリスレンズジャックをアートアイリスレンズコネクタに接続します。

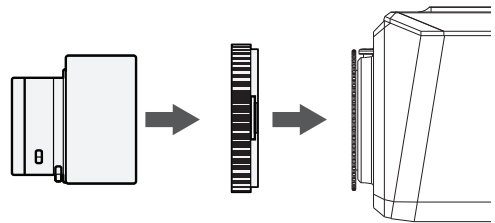
- ✓ オートアイリスレンズジャックのコードは20cm以上の長さが必要です。

CSマウントレンズ



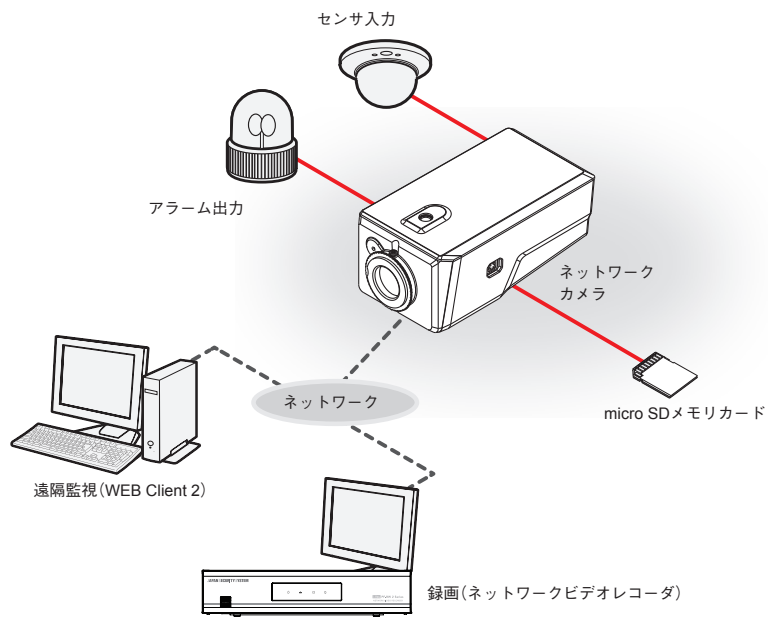
- 1 カメラから保護カバーを取り除きます。
- 2 CSマウントレンズを時計回りに回してカメラに装着します。

Cマウントレンズ



- 1 カメラから保護カバーを取り除きます。
- 2 Cマウントリングを時計回りに回してカメラに装着します。
- 3 Cマウントレンズを時計回りに回してCマウントリングに装着します。

第2章 - カメラ接続



PCにインストールしたソフトウェアによってネットワークに接続されたカメラを制御します。
画像を録画する場合は、ネットワークビデオレコーダが適しています。

第3章 – 付録

故障の際の確認事項 (Q&A)

症状	確認事項
本体が起動しません。	<ul style="list-style-type: none">・ PoEスイッチの電源状態を確認します。・ コンセントの電源を確認します。
PoEスイッチが認識されません。	カメラに接続された入/出力デバイスとPoEスイッチのアースの状態を確認します。アースされてない場合、アースして使用してください。
監視映像が表示されません。	<ul style="list-style-type: none">・ カメラに電源が入っているか確認します。・ PCおよびネットワークカメラのネットワーク接続状態を確認します。
映像がぼやけて見えます。	<ul style="list-style-type: none">・ レンズに埃が付いていないか確認してから、きれいな布やブラシで拭き取ります。・ 画面に明るい光がたくさん入りすぎる場合、カメラの位置と角度を適切に調節します。
映像の色が違って見えます。	カメラの設定時ホワイトバランス設定を確認します。自動に設定した場合、ホワイトバランスを調節するのに若干の時間がかかります。
映像が点滅します。	カメラが太陽や蛍光灯に向かい合うように設置されている場合、カメラの方向を調節します。
Admin IDとパスワードを忘れてしまい、ネットワークカメラに接続できません。	登録した電子メールアドレス宛に、パスワード再設定の認証番号を発行してパスワードを再設定することができます。登録したメールアドレスも忘れてしまった場合、工場へ返送してファクトリーリセットが必要となります。ファクトリーリセットを遂行すると、ネットワーク設定を含めるすべての設定値が工場出荷時の初期値に戻り、現在の設定値がすべて失われます。万が一のため、ファクトリーリセットを実行した後IDおよびパスワードを別途に記録してください。
WEB Client 2が実行されません。	WEB Client 2 のログイン画面が表示されない場合、必要なPCの要求事項が満たされているか、再度ご確認ください。(ブラウザはMicrosoft EdgeあるいはGoogle Chromeが必要です。)WEB Client 2 は初回使用時にインストールが必要です。

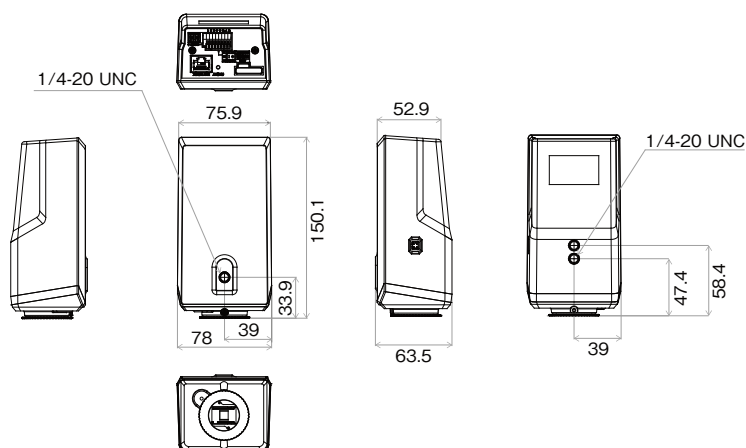
製品の仕様

✓ 本製品の仕様は、製品の改良のため、事前予告なしに変更されることがあります。

仕様	
イメージセンサ	1/2.8 インチ 5MP CMOS センサ
画像解像度	最大 2592 × 1944
走査方式	プログレッシブスキャン
レンズ	C/CS mount (P アイリス・DC オートアイリス対応)
画角	—
最低被写体照度	カラー：0.15 lx @F1.6、白黒：0.015lx @F1.6
ダイナミックレンジ	120dB (True WDR)
電子シャッター	自動 / 手動 (1/30 ~ 1/10,000)、フリッカレス、スローシャッター (1/7.5、1/15)
デイ/ナイト機能	IR カットフィルター (自動スイッチ)
赤外線照射距離	—
機能	ホワイトバランス(AUTO、マニュアル、プリセット)、シャープネス(JSS遠隔監視システムからのみ操作)、2DNR(常時ON)/3DNR(レベル設定可)、逆光補正、プライバシーマスキング、動体検知、タンバリングアラート、トリップゾーン
画像圧縮方式	H.265、H.264 (MP)、M-JPEG
ビットレート制御	H.265 - CBR / VBR、H.264 - CBR / VBR
最大フレームレート	4:3 mode : 30ips : 2592 × 1944 (WDR) 16:9 mode : 30ips : 2592 × 1456 (WDR)
音声圧縮方式	—
対応解像度	4:3 : 2592 × 1944、1920 × 1440、1280 × 960、640 × 480 16:9 : 2592 × 1456、1920 × 1080、1280 × 720、640 × 360
ストリーミング数	4
ONVIF対応	Profile S (ver16.12) ※ ONVIF 接続する場合の画像圧縮方式は H.264 となります。
イーサネット	RJ45 (10 / 100 BASE-T)
オーディオ入出力	—
内蔵マイク	—
アラーム入力	2 TTL、NC/NO Programmable、4.3V (NC) または 0.3V (NO) threshold、DC5V
アラーム出力	2 TTL open collector、最大負荷：30mA、最大電圧 DC5V
外形寸法 / 質量	約 78 (幅) × 63.5 (高) × 150.1 (奥) mm / 約 300g
使用温度範囲	- 10°C ~ + 50°C (湿度：~ 90% ※結露しないこと)
電源 / 消費電力	DC12V・0.5A 最大 約 6W / PoE (IEEE 802.3af、Class 2)、5.6W
I P 等級 / I K 等級	—
対応メモリーカード(別売)	microSD/SDHC/SDXC メモリーカード Class6以上 最大512GB ※Class10 (U1/V10) 以上を推奨
同梱物	カメラ本体×1、インストールCD(ソフトウェア、取扱説明書)×1、クイックガイド(簡易マニュアル)×1、Cマウントリング×1、ターミナルブロック(2P)×1、保護カバー(カメラに装着)×1、DCジャック付きケーブル×1、保証書×1

外形寸法図

単位：mm



アフターサービスについて

この製品は「保証書」を別途添付しております。所定事項の記入および記載内容をご確認いただき、大切に保管してください。

■ 保証について

正常な使用状態で、保証期間内に万一故障が生じた場合には、保証書記載内容により、お買い上げの販売店（または工事店）が修理いたします。その他の詳細は保証書をご覧ください。

●保証期間経過後の修理については、お買い上げの販売店にご相談ください。修理によって機能が維持できる場合は、お客様のご要望により有料修理いたします。

●本製品が故障した場合、稼働していない時間に対する営業損失は補償対象外になります。

修理を依頼されるときは

下記事項をお買い上げ販売店にご連絡ください。

- ① 故障の状況（できるだけくわしく）
- ② 品名と品番（5メガピクセル BOX型ネットワークカメラ【JS-CW5012】）
- ③ お買い上げ年月日（保証書に記入）
- ④ 製造番号（保証書に記入）
- ⑤ お名前、おところ、電話番号

■ 定期点検・保守について

特に監視用などでご使用の場合は、定期点検の実施をおすすめします。詳しくは、お買い上げ販売店（または工事店）にご相談ください。

■ 万一故障が発生した場合は、お買い上げの販売店にお申し出ください。

本製品は当社保証規定に基づいて保証させていただいております。

JAPAN SECURITY SYSTEM
Safety and trust keep to the future

ご購入元メモ欄

株式会社 日本防犯システム

〒105-5111 東京都港区浜松町2-4-1
世界貿易センタービルディング南館 11階

www.js-sys.com/

本製品の仕様は製品の質を高めるために事前の予告なく変更される場合があります。