

# JS-CW4064/JS-CW4064S

## 8.6メガピクセル 屋外IR全方位 ネットワークカメラ

※本マニュアルはJS-CW4064のマニュアルとなります。  
JS-CW4064S最新マニュアルについては  
下記のページで提供しております。  
<https://www.js-sys.com/product/network/js-cw4064s.shtml>

### 設置マニュアル



取扱説明書

**JAPAN SECURITY SYSTEM**  
Safety and trust keep to the future

# 説明書を読む前に

本説明書では、8.6メガピクセル屋外IR全方位ネットワークカメラJS-CW4064/JS-CW4064Sの設置および運営のための基本的な説明を記述しています。本装置を初めてご使用になるユーザーを初め、以前多くの類似装置を使用していたユーザーの方でも、必ずご使用になる前に本説明書をお読みになり注意事項をご確認の上、製品を使用することをお勧め致します。安全上の警告および注意事項は、製品を正しく使うことで危険や財産上の被害を防ぐことにつながるので、必ずお守りください。お読みになった後は、いつでも確認できる場所に必ず保管してください。

- JS-CW4064 オーディオ機能非搭載
- JS-CW4064S オーディオ機能搭載



- 規格品以外の製品を使用することで発生した損傷、または説明書の使用方法を従わずに発生した製品の損傷は、当社で責任を負わないのでご注意ください。
- ネットワークカメラを初めてご使用になるか、使い方がよく分からないユーザーは、設置や使用する途中に必ず購入先までお問い合わせ頂き、専門技術者のサポートを受けてください。
- 機能拡張および故障修理のために装置を分解する場合は、必ず購入先までお問い合わせ頂き、専門家のサポートを受けてください。
- 本機は業務用として電磁波適合した装置ですので、販売者またはユーザーはこの点にご注意ください。もし、誤って販売または購入した場合には、家庭用のものに交換してください。

## 安全上の注意事項の表示

記号	規格	タイプ
	IEC60417, No.5031	直流

## 本文での表記

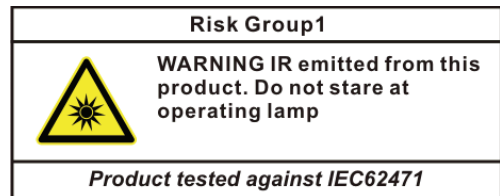
アイコン	表記	意味
	注意	本機の機能や動作に関する内容で、必ず熟知しておかなければならない内容です。
	参考	本機を使用する上で役立つ内容です。

## ご使用になる前に

安全および製品の故障を防ぐため、本装置をご使用になる前に下記の内容を必ず熟知した後でお使いください。製品を正しく使うことで使用者の安全を保護し、財産上の損害などを防止するための内容であるため、必ずお読みになった上、正しくお使いください。

- 製品を運搬、または設置する時に衝撃を与えないでください。
- 振動や衝撃がある所に設置しないでください。故障の原因となります。
- 製品の動作中には、製品を動かしたり移動しないでください。
- 清掃をする時は電源を切った後、必ず乾いた布で拭いてください。
- 水または湿気などの防水対策が施されていない場所には置かないでください。
- 電源コード部を引っ張って抜いたり、濡れた手で電源プラグに触らないでください。
- 電源コードの上に重い物を置かないでください。破損した電源コードを使うと、火災および感電につながる恐れがあります。
- 予想できない停電による製品の破損を防止するため、UPS (Uninterruptible Power Supply、無停電電源供給装置)のご利用をお勧めします。関連内容は、UPS代理店でお問い合わせください。

- 本装置内部の一部は感電する恐れがあるため、カバーを開けないでください。
- 壁や天井などに設置する際は、安全にしっかりと固定し、適正温度を保持してください。空気が循環しない密閉された空間に設置すると、火災の原因となります。
- 故障および感電の恐れがある温度変化が激しい所や湿気が多い所を避け、接地されていない電源コード及び電源拡張ケーブル、被覆がむけた電源コードを使わないでください。
- 雷の発生が多い地域は雷保護装置のご使用をおすすめします。
- 本装置から異様な匂いがしたり煙が出たら、直ちに電源を切って購入先まで連絡してください。
- 警告:本製品では赤外線が放出されます。IR LEDを直接見ないでください。



本文書の内容は予告なく変更する場合があります。

本機には一部のオープンソースを使用したソフトウェアが含まれています。ライセンス政策のソース公開支援可否によって、該当ソフトウェアのソースコードを希望する場合は提供受けることができます。詳細内容は設定メニューの「システム – 一般 – その他」のオープンソースライセンス「ビュー」をご確認お願いします。本製品はUniversity of California, Berkeleyが開発したソフトウェア及びOpenSSL Projectが開発したOpenSSLツールキット用のソフトウェアを含めております。また、この製品はEric Young (eay@cryptsoft.com)が作成したソフトウェアを含めております。

# 目次

---

<b>第1章 — 概要</b> .....	<b>5</b>
製品の特徴 .....	5
付属品の確認 .....	6
名称及び機能 .....	7
ドームカバー .....	7
本体 .....	7
入/出力ポート .....	8
ファクトリーリセット .....	9
設置 .....	9
SDメモリーカードの挿入 .....	9
防水キャップを設置する .....	10
設置する .....	11
<b>第2章 — カメラ接続</b> .....	<b>12</b>
<b>第3章 – 付録</b> .....	<b>13</b>
故障の際の確認事項(Q&A) .....	13
製品の仕様 .....	14

# 第1章 — 概要

## 製品の特徴

このカメラはイーサネット(Ethernet)を通じて映像を圧縮転送するIP方式のネットワークカメラです。

JSS-TOOLを使うことで、ネットワークカメラの設定を変更したり、複数のネットワークカメラを統合管理することができます。また、装置内にWEB Clientが搭載されているため、ウェブブラウザでリアルタイム映像を遠隔からリアルタイムで監視したり、録画された映像を検索できます。なお、製品の購入時に供給されるJSS遠隔システムプログラムで、ネットワークカメラの遠隔管理、監視、検索および録画ができます。



本説明書で言う**遠隔地システム**とは、遠隔監視(JSS遠隔監視システム、WEB Client)プログラム実行中のPCを称します。

- ・ 高解像度、高画質映像のリアルタイム監視および録画に同時対応するマルチストリーミング対応
- ・ H.265、H.264動画圧縮、M-JPEG圧縮に同時対応
- ・ 4段階映像圧縮率および多様な圧縮解像度対応
- ・ 双方向オーディオ通信に対応し、遠隔コミュニケーション可能 ※JS-CW4064Sのみ対応
- ・ イベント前後のバッファリングおよびネットワーク遅延に備えた映像ストリームバッファリングの提供によりネットワーク録画の信頼性向上
- ・ ウェブブラウザ、または遠隔ソフトウェアを通じた遠隔監視対応
- ・ ユーザーのウェブサイトへのストリーミングサービスのためのHTMLコードを自動生成
- ・ 遠隔監視時、最大10人の同時接続対応
- ・ セキュリティーのためのIPフィルタリング、HTTPS、SSL、IEEE 802.1X機能およびユーザー権限設定可能

- ・ ネットワークバンド幅の有効な使用のためのネットワークバンド幅の制限およびVAT機能対応
- ・ UPnP (Universal Plug and Play)機能および内蔵mDNS (Multicast DNS)プロトコルを利用した便利なネットワーク接続
- ・ ONVIFプロトコル対応
- ・ スローシャッター対応により最低被写体照度の性能改善
- ・ 内蔵IRカットフィルターチェンジャーによる昼間/夜間モード機能対応
- ・ ネットワークを通じたファームウェアの簡単アップグレード
- ・ システム安定化のためのファームウェア二重化および自動復旧機能
- ・ ネットワーク上で複数のネットワークカメラの統合管理可能
- ・ 様々なイベント感知機能
- ・ DC12 VおよびPoE(Power over Ethernet)電源対応
- ・ 内蔵マイクをサポート ※JS-CW4064Sのみ対応



マルチストリーミングを用いた遠隔監視及び録画機能は製品と一緒に提供されるJSS遠隔監視システムプログラムで支援します。JSS遠隔監視システムに関する詳しい内容は各プログラムの**説明書**をご参照ください。



インターネット(Network)による遠隔接続の際には、同時に接続できる回線には制限があります。

## 付属品の確認

製品を購入したら梱包を開け、下記の付属品がすべて含まれているか確認してください。

		
ネットワークカメラ本体	インストールCD (ソフトウェア、取扱説明書)	簡易マニュアル
		
防湿剤	ヘックスレンチ	固定用ねじ・アンカープラグ
		
設置シート(ガイドパターン)	絶縁体・ブッシング	DCジャック変換アダプタ
		
RJ45モジュージャック、RJ45防水 ゴムリング、RJ45コネクタ保護カバ ー、ケーブル防水ゴムリング、RJ45 コネクタ・バックカバー	保証書	



CD-ROMには次の各種取扱説明書(PDFファイル)、ソフトウェア等が収められています。

【取扱説明書】簡易マニュアル(js-cw4064\_4064s\_qg\_verX.XX.pdf)

【取扱説明書】設置マニュアル(js-cw4064\_4064s\_im\_verX.XX.pdf)

【取扱説明書】運用マニュアル(js-cw4064\_4064s\_om\_verX.XX.pdf)

【取扱説明書】JSS遠隔監視システム(JSS-RMS\_manual\_verX.XX.pdf)

【取扱説明書】統合ネットワークインストールツール(JSS-TOOL\_manual\_verX.XX.pdf)

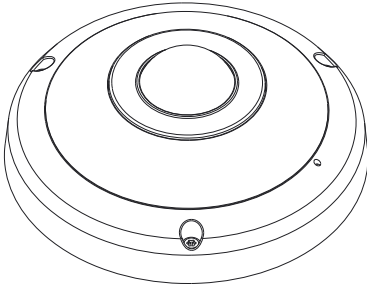
【ソフトウェア】JSS遠隔監視システム(JSS-RMS)

【ソフトウェア】統合ネットワークインストールツール(JSS-TOOL)

※取扱説明書はPDFファイルのため、Adobe Acrobat Readerが必要です。

## 名称及び機能

### ドームカバー



#### ● IR LED

カメラ内部にあるセンサーが照度を検知し、夜または低照度の環境でIR LEDが点灯します。

レンズまたはドームの表面を保護するために貼ってある保護フィルムを剥がしてから製品を設置してください。

#### ● 壁/天井設置穴

カメラを壁または天井に設置するためのネジを締めます。

#### ● 照度センサー

照度感知のためのセンサーがあります。

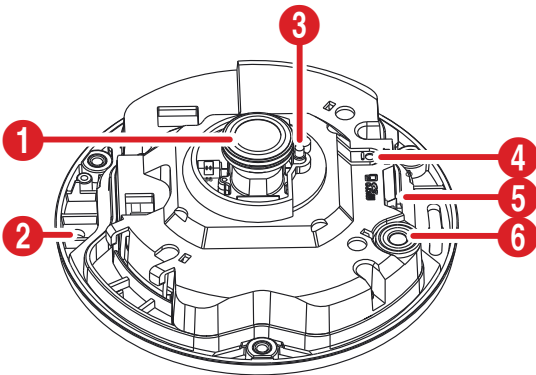
#### ● ファクトリーリセットボタン

設定値を工場出荷時の初期設定に戻す場合にのみ使います。詳しくは、**ファクトリーリセット**を参照して下さい。

#### ● SDメモ리카ードスロット

マイクロSDメモ리카ード(SanDiskまたはTranscendメーカーのSLC (Single Level Cell) またはMLC (Multi Level Cell)タイプの製品推奨)を挿入します。

### 本体



- システム動作中にはSDメモ리카ードを取り除かないでください。システム動作中にSDメモ리카ードを取り除くとシステムが正しく動作しなかったり、SDメモ리카ードに保存された録画データが損傷することがあります。
- SDメモ리카ードは寿命のある消耗品です。使用回数が増えるほどメモリーセクターが損傷し、録画できなかったりデータが損失することがあります。SDメモ리카ードを定期的な点検し、必要な場合は交換してください。

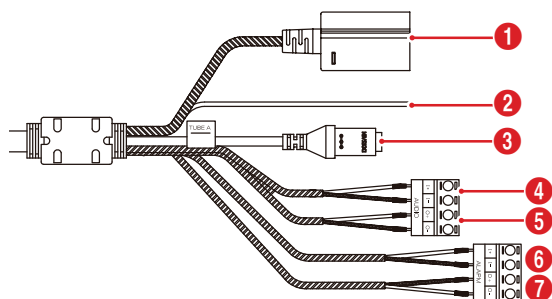
#### ● 内蔵マイク ※JS-CW4064Sのみ対応

①	レンズ
②	壁/天井設置穴
③	照度センサー
④	ファクトリーリセットボタン
⑤	SDメモ리카ードスロット
⑥	内蔵マイク ※JS-CW4064Sのみ対応

#### ● レンズ

レンズが装着されています。

## 入/出力ポート



①	ネットワークポート	⑤	オーディオ出力
②	アース(GND)	⑥	アラーム入力
③	電源	⑦	アラーム出力
④	オーディオ入力		

※オーディオ機能はJS-CW4064Sのみ対応

### ● ネットワークポート

RJ-45コネクタを持つCat5ケーブルを接続します。PoEスイッチを使う場合、イーサネットケーブルを通じてネットワークカメラに電源を供給することができます。PoEスイッチについては、PoEスイッチメーカーの説明書を参照してください。本ネットワークカメラはネットワークを通じてPCと接続して設定、管理およびアップグレードすることができます。遠隔から映像を監視することができます。ネットワーク接続設定については、**運用マニュアル**を参照して下さい。

### ● アース

アースをとります。

### ● 電源(DC12V)

電源コネクタへ電源アダプタを接続します。

OS-E729等の電源アダプタを使用する場合、必ず付属のDCジャック変換アダプタを使用してください。

### ● オーディオ入力 ※オーディオ機能はJS-CW4064Sのみ対応

**IN(入力):** オーディオソースを接続します(ライン-イン)。フロントに内蔵マイクが組み込まれています。

### ● オーディオ出力 ※オーディオ機能はJS-CW4064Sのみ対応

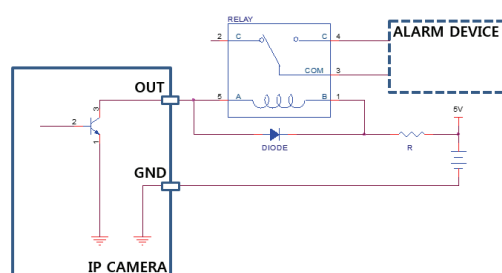
**OUT(出力):** アンプに接続します(ライン-アウト)。本装置はオーディオ出力アンプがないため、アンプ

とスピーカーを準備する必要があります。

### ● アラーム入/出力

- **OUT(出力):** BJT(バイポーラトランジスタ)のオープンコレクタ(Open Collector)出力で、電圧及び電流仕様(最大負荷: 30mA、最大電圧: DC5V)を超えて使用しないでください。仕様を超過するアラーム装置を接続する場合は下図を参考して下さい。

☑ 誘導負荷(リレーなど)を接続する場合、ダイオードを並列に連結しないと製品が壊れることがあります。



- **IN(入力):** アラーム・入力装置を接続します。(動作方法: NC(Normally Closed)、またはNO(NormallyOpen)タイプ選択可) → 機械的、または電氣的スイッチをアラーム入力とGND(接地)コネクタに接続します。アラーム入力範囲は0~5Vです。電氣的スイッチによるアラーム入力が感知されるためには、NCの場合4.3V以上の電圧が、NOの場合0.3V以下の電圧が少なくとも0.5秒の間保持される必要があります。

- ⚠ 設置地域内の法規が映像及びオーディオ監視を許諾するかどうかを調査することはユーザーの責任です。
- DC 12V電源からPoE電源に切り替える場合、電源アダプターが取り外されてからシステムが再起動します。
- 電源のアース端子を必ず接地してからご使用ください。
- 電源コードは足にひっかからないように配線し、コードが家具などによって傷つかないようにご注意ください。電源コードをカーペット等の下に設置せず、一つのコンセントにあまり多くの装置を差して過負荷が生じないようにご注意ください。
- ネットワークコネクタは屋外用の電線やケーブルに直接接続できるように設計されていません。

## ファクトリーリセット

ファクトリーリセットスイッチは、カメラを工場出荷時の初期設定に戻す場合にのみ使われます。



ファクトリーリセットを行う場合、ユーザーが指定したカメラのすべての設定値が失われます。

- 1 電源をOFFにしたあと、まっすぐ伸ばしたクリップをファクトリーリセットスイッチのピンホールに差し込んでスイッチを押してください。
- 2 スwitchを押した状態で、電源アダプターを再び接続します。
- 3 装置の電源がONしたら、だいたい5秒後に押していたスイッチから手放します。
- 4 本装置が初期化されファクトリーリセットを完了すると、システムが再起動します。これでカメラのすべての設定は工場出荷時の初期設定状態になります。

本装置がONになった状態で、ファクトリーリセットスイッチを短く押してから放すことでファクトリーリセットを行ったり、遠隔からJSS-TOOLプログラムを実行してファクトリーリセットを行うこともできます。ファクトリーリセットが完了すると、システムが再起動します。遠隔ファクトリーリセットに関する詳しい内容は、JSS-TOOL取扱説明書を参照してください。

## 設置

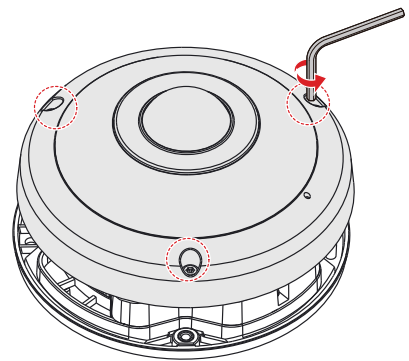
本製品を設置する時は、別途の工具は必要ありません。全体のシステムを構成する他の装置については、各装置の取扱説明書を参照してください。

## SDメモリーカードの挿入

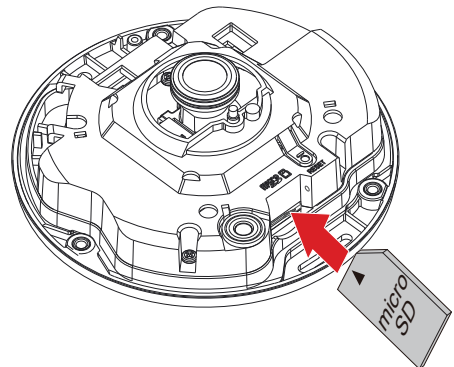
- 1 製品と一緒に提供されるヘックスレンチを利用してネジを反時計回りに回します。



- ドームカバーからネジを完全に取り外さないでください。取り外すと、ネジが落下して怪我をするおそれがあります。
- ドームカバーとカメラ本体に接続されている安全ワイヤを取り外さないでください。安全ワイヤはドームカバーをカメラの本体から分離する時、ドームカバーが落下する事を防止します。

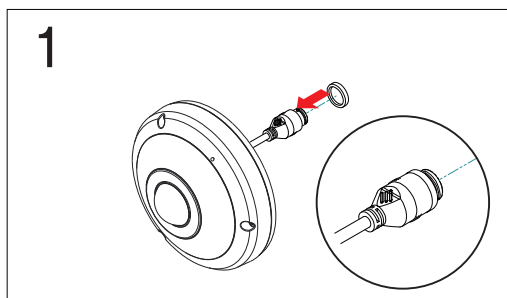
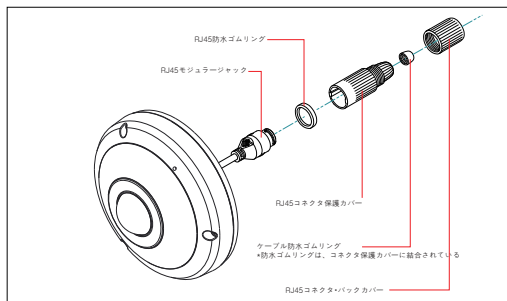


- 2 ドームカバーを分離します。
- 3 スロットにSDカードを挿入する時、「micro SD」が印刷されている面を上向きにします。

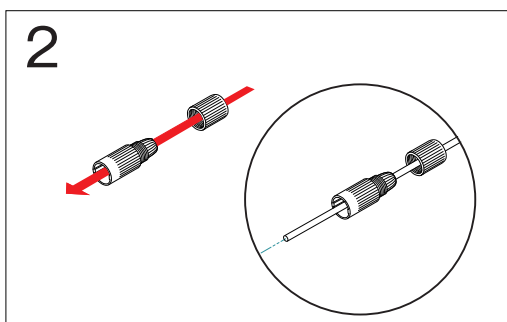


- スロットからSDカードを抜く時は、SDカードの端の部分を軽く押します。

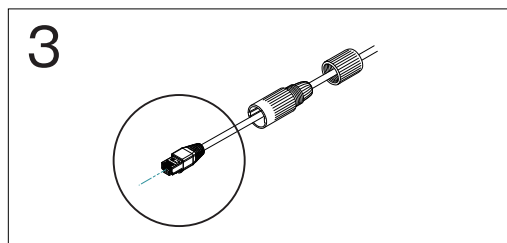
## 防水キャップを設置する



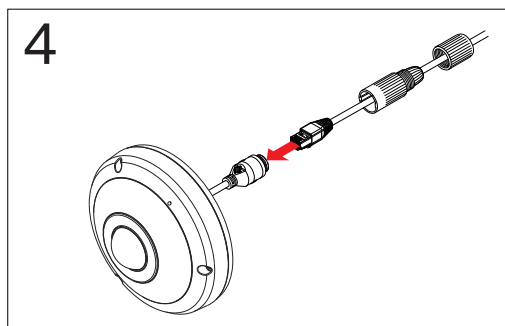
1 円型のゴムリング(シリコンゴム)をRJ45ジャックにはめます。



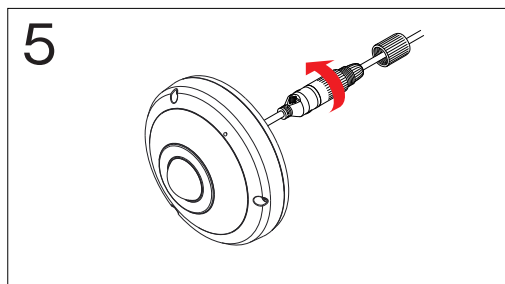
2 ネットワークケーブルを順番に防水キャップ栓とゴムブッシング、防水キャップ本体にはめます。



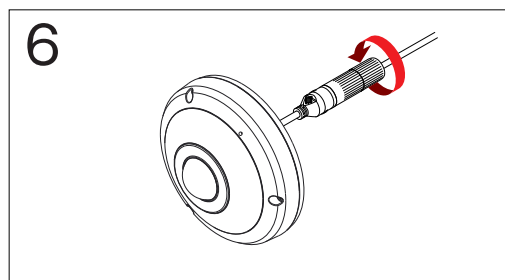
3 ネットワークケーブルにプラグポート作業を行います。




4 プラグポートをRJ45ジャックに連結します。



5 防水キャップ本体と栓をRJ45ジャックに押し回して回転させます。



6 防水キャップ栓を防水キャップ本体に回して閉めます。

 ケーブルを後ろに引くと、水が入って製品に異常が発生することがあります。

## 設置する



- 壁または天井の補強工事が必要かどうか確認してください。壁または天井にカメラを支えられる強度がないと、カメラが落ちることがあります。
- カメラを直射日光があたる場所に設置すると、製品に悪影響が出る恐れがありますので、涼しいところに設置してください。



同梱されているガイドパターンを利用して、ネジの間隔を確認できます。

1 カメラとともに提供された絶縁体の白い紙を取り除いてから壁または天井に取り付けてください。カメラを金属面に設置したときに発生するノイズを低減することができます。

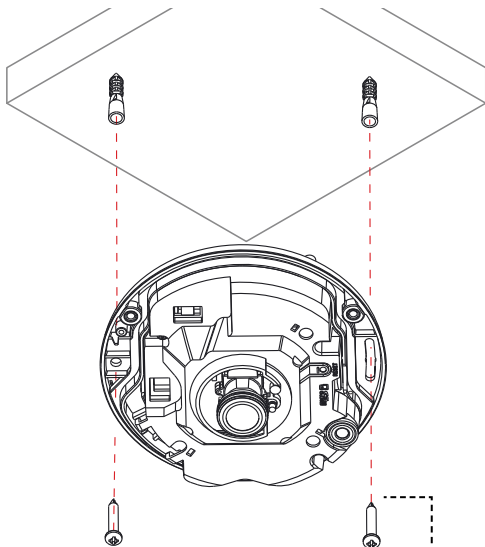
2 SDカードを挿入した本体を、同梱された設置用アンカーとネジ、ブッシングを利用して本体を壁または天井に固定させます。



絶縁体を壁または天井に取り付けない場合は、ブッシングを使用しないでください。



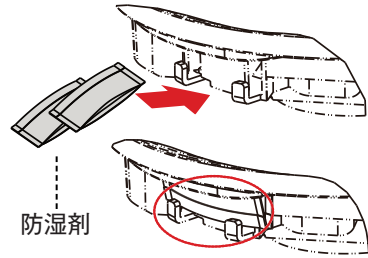
- ドームカバーとカメラ本体に安全ワイヤが接続されているか確認してください。安全ワイヤはドームカバーをカメラ本体から外す時、ドームカバーが落下することを防止します。



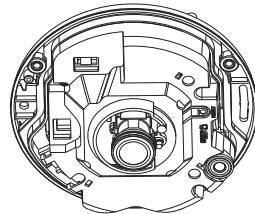
ブッシングは、絶縁体を取り付ける場合にのみ使用



ドームカバーを閉じる前、付属品に提供された防湿剤(2個)を表示された空間に搭載します。



カメラを壁に設置する場合、カメラ本体の方向が下の図のようになるように設置してください。正しく設置されていないと、映像が反転して見えることがあります。



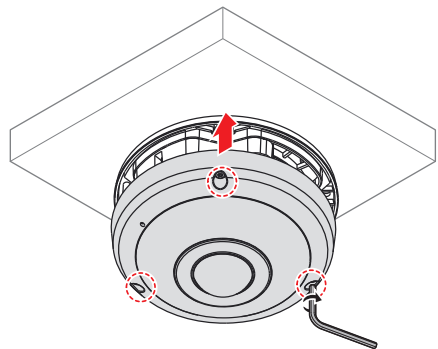
SDカード  
スロットが右側

3 外部装置及びネットワークを接続します。

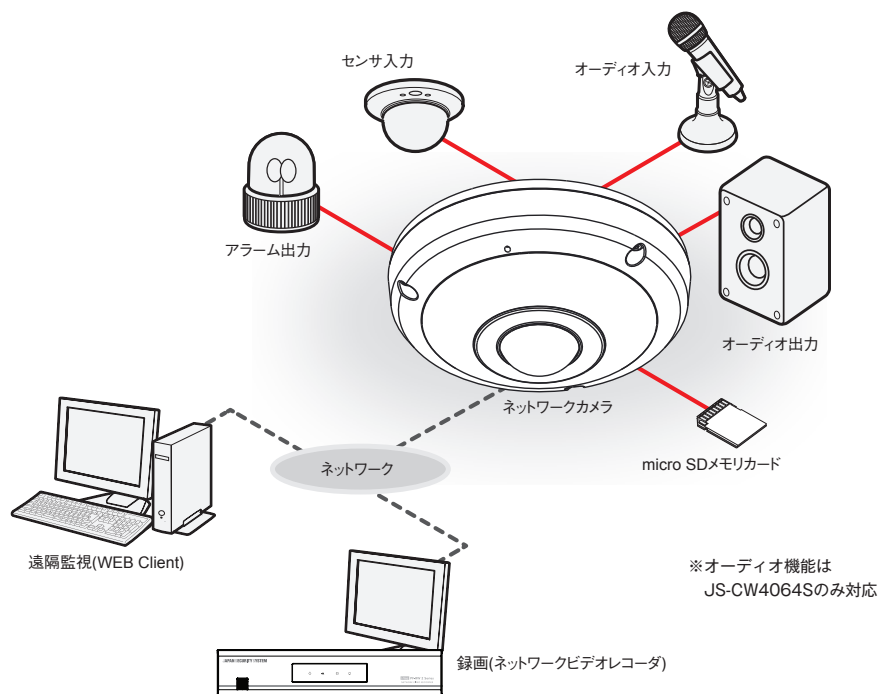
4 製品と一緒に提供されるヘックスレンチを利用してドームカバー用ネジを時計回りに回わして本体とドームカバーを固定します。



ドームカバーを固定させた後、ドームに貼り付けてある保護フィルムを剥がしてください。



## 第2章 — カメラ接続



PCにインストールしたソフトウェアによってネットワークに接続されたカメラを制御します。  
画像を録画する場合は、ネットワークビデオレコーダが適しています。

## 第3章 - 付録

### 故障の際の確認事項(Q&A)

症状	確認事項
本体が起動しません。	<ul style="list-style-type: none"><li>・ 電源コードの接続状態を確認します。</li><li>・ コンセントの電源を確認します。</li></ul>
PoEスイッチが認識されません。	カメラに接続された入/出力デバイスとPoEスイッチのアースの状態を確認します。アースされてない場合、アースして使用してください。
監視映像が表示されません。	<ul style="list-style-type: none"><li>・ カメラの電源を確認します。</li><li>・ カメラとレンズに接続されているケーブルが抜けているか確認します。</li><li>・ PCおよびネットワークカメラのネットワーク接続状態を確認します。</li></ul>
映像がぼやけて見えます。	<ul style="list-style-type: none"><li>・ レンズに埃が付いていないか確認してから、きれいな布やブラシで拭き取ります。</li><li>・ ピントが正しく合っているか確認します。レンズのピントが合っていない場合は昼間にピントを調整します。</li><li>・ 画面に明るい光がたくさん入りすぎる場合、カメラの位置と角度を適切に調節します。</li></ul>
映像の色が違って見えます。	カメラの設定時ホワイトバランス設定を確認します。自動に設定した場合、ホワイトバランスを調節するのに若干の時間がかかります。
映像が点滅します。	カメラが太陽や蛍光灯に向かい合うように設置されている場合、カメラの方向を調節します。
Admin IDとパスワードを忘れてしまい、ネットワークカメラに接続できません。	ファクトリーリセットを実行しなければなりません。ファクトリーリセットを遂行すると、ネットワーク設定を含めるすべての設定値が工場出荷時の初期値に戻り、現在の設定値がすべて失われます。万が一のため、ファクトリーリセットを実行した後IDおよびパスワードを別途に記録してください。
WEB Clientが実行されません。	WEB Clientのログイン画面が実行されない場合、マイクロソフトインターネットエクスプローラのバージョンを確認してください。バージョンが9.0より低い場合はWEB Clientが正常に実行されないことがあります。

## 製品の仕様

✓ 本製品の仕様は、製品の改良のため、事前予告なしに変更されることがあります。

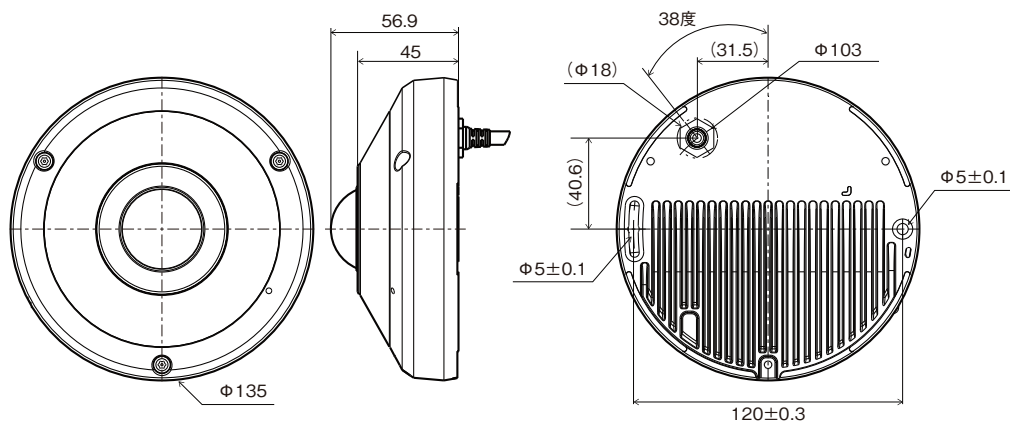
JS-CW4064

## 仕様

イメージセンサ	1/2.3インチ 12MP CMOSセンサ
画像解像度	最大2944x2944
走査方式	プログレッシブスキャン
レンズ	f=1.6mm, F2.0, 固定焦点レンズ
画角	水平:約180度 垂直:約180度 対角線:180度
最低被写体照度	カラー:0.3 lx @F2.0 白黒:0 lx (赤外線LED点灯時)
ダイナミックレンジ	120dB (True WDR)
電子シャッター	自動/手動(1/30~1/10,000)、フリッカレス、スローシャッター(1/7.5、1/15)
デイ/ナイト機能	IRカットフィルター(自動スイッチ)
赤外線照射距離	最大 約15m
機能	ホワイトバランス(AUTO、マニュアル、プリセット)、シャープネス、2DNR/3DNR、プライバシーマスキング、動体検知、タンバリングアラーム、トリップゾーン、ヒートマップ
画像圧縮方式	H.265、H.264 (MP)、M-JPEG
ビットレート制御	H.265 - CBR / VBR、H.264 - CBR / VBR
最大フレームレート	30ips:2944x2944 15ips:2944x2944 (WDR)
音声圧縮方式	—
対応解像度	2944x2944、2208x2208、2944x1472、1472x1472、768x768、768x384
ストリーミング数	4
ONVIF対応	Profile S (ver16.12) ※ONVIF接続する場合の画像圧縮方式はH.264となります。
イーサネット	RJ45(10 / 100 BASE-T)
音声入出力	—
アラーム入力	1TTL、NC/NO Programmable、4.3V(NC)または0.3V(NO) threshold、DC5V
アラーム出力	1TTL open collector、最大負荷:30mA、最大電圧DC5V
外形寸法 / 質量	約135(径)×56.9(高)mm / 約670g
使用温度範囲	-30℃~+50℃ (湿度:~90% ※結露しないこと)
電源 / 消費電力	DC12V・0.94A 最大約11.3W / PoE (IEEE 802.3af、Class 3)
IP等級 / IK等級	IP67 / IK10
対応メモリーカード(別売)	microSD/SDHC/SDXC メモリーカードClass6以上 最大256GB ※Class 10(U1/V10)以上を推奨
同梱物	カメラ本体×1、インストールCD(ソフトウェア、取扱説明書)×1、簡易マニュアル×1、防湿剤×2、トルクスレンチ×1、固定用ねじ・アンカープラグ×各2、設置シート(ガイドパターン)×1、絶縁体・プッシング×式、RJ45モジュラージャック・RJ45防水ゴムリング・RJ45コネクタ保護カバー・ケーブル防水ゴムリング・RJ45コネクタ・バックカバー×各1、DCジャック変換アダプタ×1、保証書×1

## 外形寸法図

単位: mm



推奨最小開口径:Φ22mm

## 製品の仕様

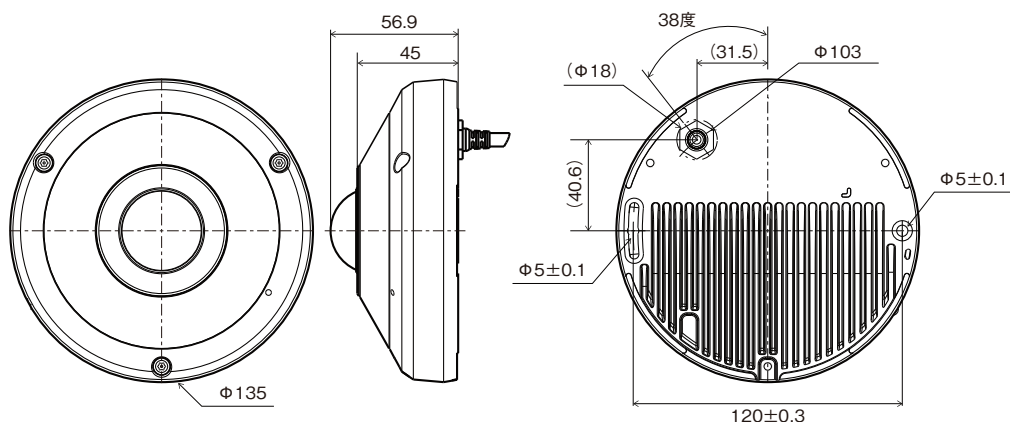


本製品の仕様は、製品の改良のため、事前予告なしに変更されることがあります。

JS-CW4064S	
仕様	
イメージセンサ	1/2.3インチ 12MP CMOSセンサ
画像解像度	最大2944x2944
走査方式	プログレッシブスキャン
レンズ	f=1.6mm, F2.0, 固定焦点レンズ
画角	水平:約180度 垂直:約180度 対角線:180度
最低被写体照度	カラー:0.3 lx @F2.0 白黒:0 lx (赤外線LED点灯時)
ダイナミックレンジ	120dB (True WDR)
電子シャッター	自動/手動 (1/30~1/10,000)、フリッカレス、スローシャッター (1/7.5、1/15)
デイ/ナイト機能	IRカットフィルター (自動スイッチ)
赤外線照射距離	最大 約15m
機能	ホワイトバランス (AUTO、マニュアル、プリセット)、シャープネス、2DNR/3DNR、プライバシーマスキング、動体検知、タンバリングアラーム、トリップゾーン、ヒートマップ
画像圧縮方式	H.265、H.264 (MP)、M-JPEG
ビットレート制御	H.265 - CBR / VBR、H.264 - CBR / VBR
最大フレームレート	30ips:2944x2944 15ips:2944x2944 (WDR)
音声圧縮方式	ADPCM 16K、G.726、G.711 u-Law、G.711 a-Law
対応解像度	2944x2944、2208x2208、2944x1472、1472x1472、768x768、768x384
ストリーミング数	4
ONVIF対応	Profile S (ver16.12) ※ONVIF接続する場合の画像圧縮方式はH.264となります。
イーサネット	RJ45 (10 / 100 BASE-T)
音声入出力	入力 (ライン): ×1 出力 (ライン): ×1 内蔵マイク: ×1
アラーム入力	1TTL、NC/NO Programmable、4.3V (NC) または 0.3V (NO) threshold、DC5V
アラーム出力	1TTL open collector、最大負荷: 30mA、最大電圧DC5V
外形寸法 / 質量	約135 (径) × 56.9 (高) mm / 約670g
使用温度範囲	-30℃ ~ +50℃ (湿度: ~90% ※結露しないこと)
電源 / 消費電力	DC12V・0.94A 最大約11.3W / PoE (IEEE 802.3af、Class 3)
IP等級 / IK等級	IP67 / IK10
対応メモリーカード (別売)	microSD/SDHC/SDXC メモリーカードClass6以上 最大256GB ※Class 10 (U1/V10) 以上を推奨
同梱物	カメラ本体×1、インストールCD (ソフトウェア、取扱説明書) ×1、簡易マニュアル×1、防湿剤×2、トルクスレンチ×1、固定用ねじ・アンカープラグ×各2、設置シート (ガイドパターン) ×1、絶縁体・プッシングスレーブ式、RJ45モジュラージャック・RJ45防水ゴムリング・RJ45コネクタ保護カバー・ケーブル防水ゴムリング・RJ45コネクタ・バックカバー×各1、DCジャック変換アダプタ×1、保証書×1

### 外形寸法図

単位: mm



推奨最小開口径: Φ22mm

## アフターサービスについて

この製品は「保証書」を別途添付しております。所定事項の記入および記載内容をご確認いただき、大切に保管してください。

### ■ 保証について

正常な使用状態で、保証期間内に万一故障が生じた場合には、保証書記載内容により、お買い上げの販売店（または工事店）が修理いたします。その他の詳細は保証書をご覧ください。

●保証期間経過後の修理については、お買い上げの販売店にご相談ください。修理によって機能が維持できる場合は、お客様のご要望により有料修理いたします。

●本製品が故障した場合、稼働していない時間に対する営業損失は補償対象外になります。

### 修理を依頼されるときは

下記事項をお買い上げ販売店にご連絡ください。

- ① 故障の状況（できるだけくわしく）
- ② 品名と品番（8.6メガピクセル 屋外IR全方位ネットワークカメラ  
【JS-CW4064/JS-CW4064S】）
- ③ お買い上げ年月日（保証書に記入）
- ④ 製造番号（保証書に記入）

### ■ 定期点検・保守について

特に監視用などでご使用の場合は、定期点検の実施をおすすめします。詳しくは、お買い上げ販売店（または工事店）にご相談ください。

### ■ 万一故障が発生した場合は、お買い上げの販売店にお申し出ください。

本製品は当社保証規定に基づいて保証させていただいております。

**JAPAN SECURITY SYSTEM**  
Safety and trust keep to the future

ご購入元メモ欄

## 株式会社 日本防犯システム

〒105-5111 東京都港区浜松町2-4-1  
世界貿易センタービルディング南館 11階

[www.js-sys.com/](http://www.js-sys.com/)

本製品の仕様は製品の質を高めるために事前の予告なく変更される場合があります。