

JS-CW4041/JS-CW4041S

8メガピクセル 屋外IRドーム型 ネットワークカメラ

簡易マニュアル

※本マニュアルは JS-CW4041 のマニュアル
となります。

JS-CW4041S 最新マニュアルについては
下記のページで提供しております。

[https://www.js-sys.com/product/net
work/js-cw4041s.shtml](https://www.js-sys.com/product/network/js-cw4041s.shtml)



取扱説明書

JAPAN SECURITY SYSTEM
Safety and trust keep to the future

ご使用になる前に

安全および製品の故障を防ぐため、本装置をご使用になる前に下記の内容を必ず熟読した後お使いください。製品を正しく使うことで使用者の安全を保護し、財産上の損害などを防止するための内容であるため、必ずお読みになった上正しくお使いください。

・JS-CW4041 オーディオ機能非搭載

・JS-CW4041S オーディオ機能搭載

- ・ **製品を運搬、または設置する時に衝撃を与えないでください。**
- ・ **振動や衝撃がある所に設置しないでください。**
故障の原因となります。
- ・ **製品の動作中には、製品を動かしたり移動しないでください。**
- ・ **清掃をする時は電源を切った後、必ず乾いた布で拭いてください。**
- ・ **水または湿気などの防水対策が施されていない場所には置かないでください。**
- ・ **電源コード部を引っ張って抜いたり、濡れた手で電源プラグに触らないでください。**
- ・ **電源コードの上に重い物を置かないでください。**
破損した電源コードを使うと、火災および感電につながる恐れがあります。
- ・ **予想できない停電による製品の破損を防止するため、UPS (Uninterruptible Power Supply、無停電電源供給装置)のご利用をお勧めします。**
関連内容は、UPS代理店でお問い合わせください。
- ・ **本装置内部の一部は感電する恐れがある**

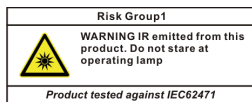
本文書の内容は予告なく変更する場合があります。

本機には一部のオープンソースを使用したソフトウェアが含まれています。ライセンス政策のソース公開支援可否によって、該当ソフトウェアのソースコードを希望する場合は提供受けることができます。詳細内容は設定メニューの「システム 一般」の項目でご確認をお願いします。本製品はUniversity of California, Berkeleyが開発したソフトウェア及びOpenSSL Projectが開発したOpenSSLツールキット用のソフトウェアを含めております。また、この製品はEric Young (eay@cryptsoft.com)が作成したソフトウェアを含めております。

本製品は下記URLに掲載されている特許の1つ以上の請求項の権利範囲に含まれています。
patentlist.accessadvance.com

ため、カバーを開けないでください。

- ・ **電池は必ず同一規格のものを使用してください。同一規格以外のものを使用すると爆発の恐れがあります。**
- ・ **壁や天井などに設置する際は、安全にしっかりと固定し、適正温度を保持してください。**
空気が循環しない密閉された空間に設置すると、火災の原因となります。
- ・ **故障および感電の恐れがある温度変化が激しい所や湿気が多い所を避け、接地されていない電源コード及び電源拡張ケーブル、被覆がむけた電源コードを使わないでください。**
- ・ **雷の発生が多い地域は雷保護装置のご使用をおすすめします。**
- ・ **本装置から異様な匂いが出たり煙が出たら、直ちに電源を切って購入先まで連絡してください。**
- ・ **警告: 本製品では赤外線が放出されません。IR LEDを直接見ないでください。**



付属品の確認

製品を購入したら梱包を解体し、下記の付属品がすべて含まれているか確認してください。

項目		
カメラ本体×1	インストールCD (ソフトウェア、取扱説明書) ×1	クイックガイド (簡易マニュアル) ×1
トルクスレンチ×1	保護コネクタ×1	固定用ねじ・アンカープラグ×各3
防湿剤×3、両面テープ×2	ターミナルブロック (2P、6P) ×各1	設置シート×1
DCジャック付きケーブル×1	保証書×1	



CD-ROMの次の各種取扱説明書(PDFファイル)、ソフトウェア等を使用してください。

【取扱説明書】設置マニュアル(js-cw4041_4041s_im_verX.XX.pdf)

【取扱説明書】運用マニュアル(js-cw4041_4041s_om_verX.XX.pdf)

【取扱説明書】簡易マニュアル(js-cw4041_4041s_qg_verX.XX.pdf)

【取扱説明書】JSS遠隔監視システム(JSS-RMS_manual_verX.XX.pdf)

【取扱説明書】統合ネットワークインストールツール(JSS-TOOL_manual_verX.XX.pdf)

【ソフトウェア】JSS遠隔監視システム(JSS-RMS)

【ソフトウェア】統合ネットワークインストールツール(JSS-TOOL)

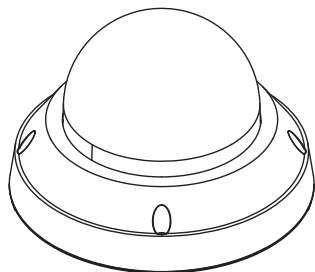
※取扱説明書はPDFファイルのため、Adobe Acrobat Readerが必要です。

各部分の名称

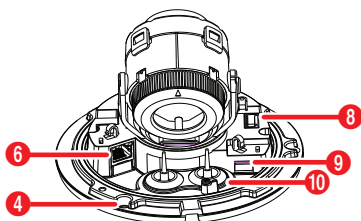
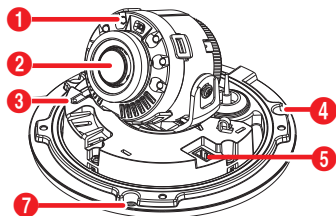


初期パスワードはありません。初回ログイン時に必ずパスワード登録が必要です。

ドームカバー



本体

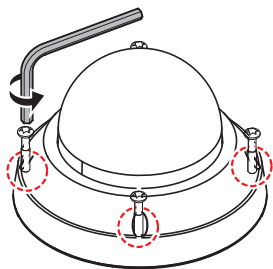


①	IR LED
②	レンズ
③	ファクトリーリセットボタン
④	壁/天井設置穴
⑤	電源
⑥	ネットワークボード
⑦	ドームのカバーの結合部分
⑧	アラーム/オーディオポート ※オーディオ機能はJS-CW4041Sのみ対応
⑨	SDメモ리카ードスロット、ファクトリーリセットボタン
⑩	ケーブルラバー

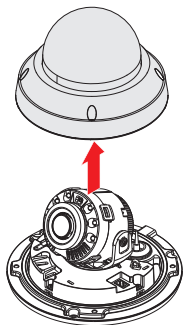
設置

ドームカバーを外す

- 1 まず、製品と一緒に提供されるトルクスレンチを利用してネジを反時計回りに回します。

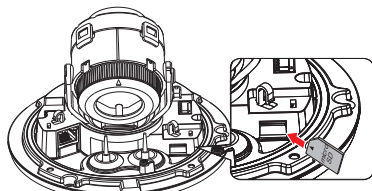


- 2 ドームカバーを外します。



SDメモリーカードの挿入

スロットにSDメモリーカードを挿入する時、「micro SD」が印刷されている面を上向きにします。



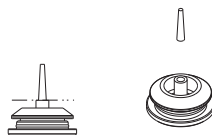
- ⚠ スロットからSDメモリーカードを抜く時は、SDメモリーカードの端の部分を軽く押し込みます。カメラを直射日光が当たる場所に設置すると製品に悪影響を与えるため涼しい場所に設置してください。



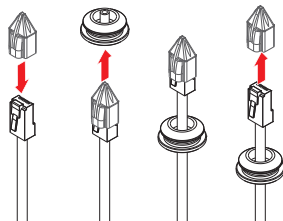
設置する

- ⚠ 壁または天井の補強工が必要になるのか確認してください。壁または天井がカメラを支えられる程強くない場合、カメラが落下することがあります。
- カメラを直射日光の当たる場所に設置した場合、製品に悪影響を与えるため涼しい場所に設置してください。

- 1 点線を基準にケーブルゴムの突出部を切り取ってください。

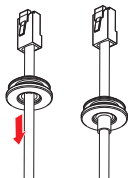


- 2 保護コネクタを使ってLANケーブルをケーブルゴムに通してください。

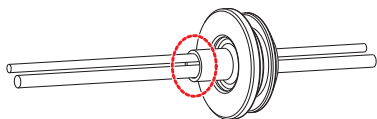


- ✓ LANケーブルのモルディング部分によって挿入しにくい場合、潤滑剤などを使用して挿入することができます。

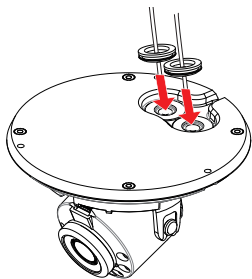
- 3 ケーブルを少し引っ張って、プッシングを下の図のようにまとめてください。



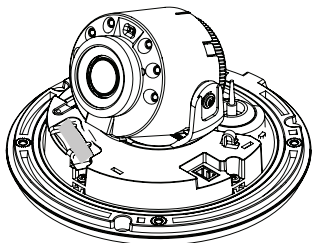
- ✓ 電源およびオーディオのように薄いケーブルまたは複数本のケーブルを通す場合、完璧な防水処理のために別途のシリコン仕上げが必要です。(シリコン仕上げ部分 - 下の図を参照)



- 4 ケーブルゴムを下部カバーに取り付けます。

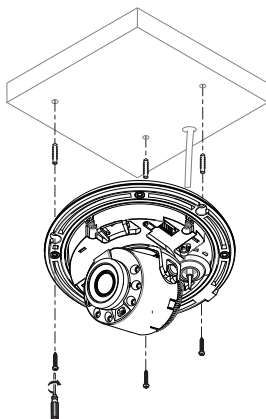


- 5 湿気を防止するために防湿剤を提供しています。図のように防湿剤を内部の指定された空間に取り付けてください。



- 6 製品に同梱される設置用アンカーとネジを利用して本体を壁または天井に固定します。

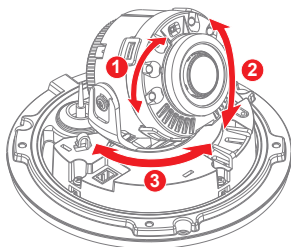
- ✓ カメラと一緒に提供されるガイドパターンを利用してネジの間隔を確認できます。



- 7 外部装置及びネットワークケーブルを接続します。

- 8 映像を見ながら適切な角度に調節します。詳しい内容は ^角度調節、部分を参考にご覧ください。

角度調節

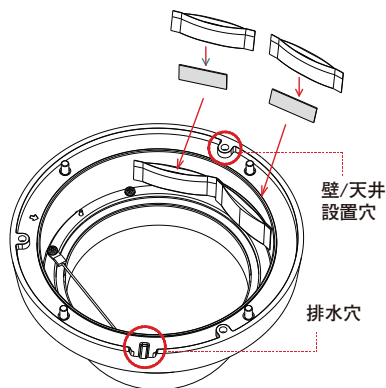


ドームカバーの固定

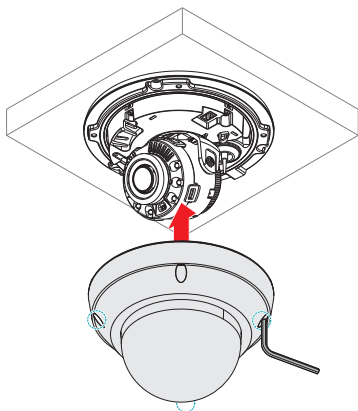
- ☑ ドームカバーの奥側と外側の保護シートを除去してください。

- 1 先に両面テープを防湿剤に貼り付けて、以下の図のようにドームカバー内部の指定された位置に貼り付けます。

- ☑ 排水穴と壁/天井設置穴の位置を確認してください。



- 2 製品と一緒に提供されるトルクスレンチを利用してドームカバー用ネジを時計回りに回わしてドームカバーを固定します。



製品の仕様

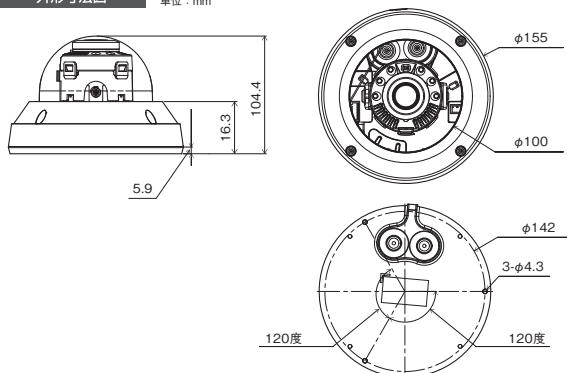


本製品の仕様は、製品の改良のため、事前予告なしに変更されることがあります。

JS-CW4041	
仕様	
イメージセンサ	1/2.8インチ 8MP CMOSセンサ
画像解像度	最大3840×2160
走査方式	プログレッシブスキャン
レンズ	f=2.7~13.5mm, F1.8~3.32, モータライズドパリアフォーカル, DCオートアイリスレンズ
画角	水平:約33~111度 垂直:約18~57度 対角:約37~134度
最低被写体照度	カラー:0.2 lx @F1.8, 白黒:0 lx (赤外線LED点灯時)
ダイナミックレンジ	120dB (True WDR)
電子シャッター	自動/手動(1/30~1/10,000)、フリッカレス、スローシャッター(1/7.5, 1/15)
デイ/ナイト機能	IRカットフィルター(自動スイッチ)
赤外線照射距離	最大 約40m
機能	ホワイトバランス(AUTO、マニュアル、プリセット)、シャープネス、2DNR/3DNR、逆光補正、ブライバシマスキング、動体検知、タンバリングアラート、トリップゾーン
画像圧縮方式	H.265、H.264 (MP)、M-JPEG
ビットレート制御	H.265 - CBR / VBR、H.264 - CBR / VBR
最大フレームレート	30fps:3840×2160, 15ips: 3840×2160 (WDR)
音声圧縮方式	—
対応解像度	3840×2160, 1920×1080, 1280×720, 640×360
ストリーミング数	4
ONVIF対応	Profile S (ver1.6.12) ※ONVIF接続する場合の画像圧縮方式はH.264となります。
イーサネット	RJ45 (10 / 100 BASE-T)
音声入出力	—
アラーム入力	1TTL, NC/NO Programmable, 4.8V (NC) または0.3V (NO) threshold, DC5V
アラーム出力	1TTL open collector, 最大負荷:30mA, 最大電圧DC5V
外形寸法 / 質量	約155.0(径)×104.4(高)mm / 約1,020g
使用温度範囲	-40℃~+55℃(湿度:~90% ※結露しないこと)
電源 / 消費電力	DC12V・1.2A 最大 約14.4W / PoE (IEEE 802.3af, Class 3)
IP等級 / IK等級	IP67 / IK10
対応メモリーカード (別売)	microSD/SDHC/SDXC メモリーカード Class6以上 最大256GB ※Class10 (U1/V10) 以上を推奨
同梱物	カメラ本体×1、インストールCD (ソフトウェア、取扱説明書)×1、クイックガイド (簡易マニュアル)×1、トルクスレンチ×1、保護コネクタ×1、固定用ねじ・アンカープラグ×各3、防湿剤×3、両面テープ×2、ターミナルブロック (2P, 6P)×各1、設置シート×1、DCジャック付きケーブル×1、保証書×1

外形寸法図

単位: mm



推奨最小開口径:φ22mm

製品の仕様

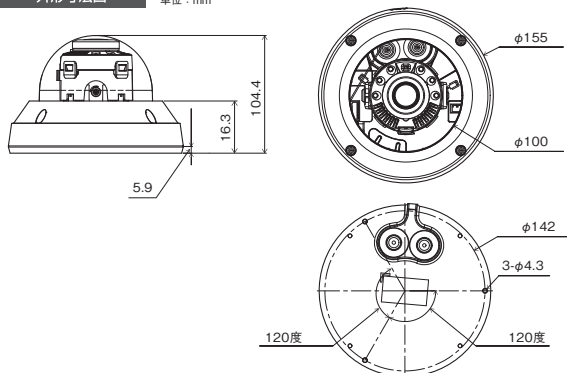


本製品の仕様は、製品の改良のため、事前予告なしに変更されることがあります。

JS-CW4041S	
仕様	
イメージセンサ	1/2.8インチ 8MP CMOSセンサ
画像解像度	最大3840×2160
走査方式	プログレッシブスキャン
レンズ	f=2.7~13.5mm, F1.8~3.32, モータライズドバリアフォーカル, DCオートアイリスレンズ
画角	水平:約33~111度 垂直:約18~57度 対角:約37~134度
最低被写体照度	カラー:0.2 lx @F1.8, 白黒:0 lx (赤外線LED点灯時)
ダイナミックレンジ	120dB (True WDR)
電子シャッター	自動/手動(1/30~1/10,000)、フリッカレス、スローシャッター(1/7.5, 1/15)
デイ/ナイト機能	IRカットフィルター(自動スイッチ)
赤外線照射距離	最大 約40m
機能	ホワイトバランス(AUTO、マニュアル、プリセット)、シャープネス、2DNR/3DNR、逆光補正、ブライシマスキング、動体検知、タンパリングアラート、トリップゾーン
画像圧縮方式	H.265、H.264 (MP)、M-JPEG
ビットレート制御	H.265 - CBR / VBR、H.264 - CBR / VBR
最大フレームレート	30ips:3840×2160
音声圧縮方式	ADPCM 16K、G.726、G.711 u-Law、G.711 a-Law
対応解像度	3840×2160、1920×1080、1280×720、640×360
ストリーミング数	4
ONVIF対応	Profile S(ver1.6.12) ※ONVIF接続する場合の画像圧縮方式はH.264となります。
イーサネット	RJ45(10 / 100 BASE-T)
音声入出力	入力(ライン):×1 出力(ライン):×1
アラーム入力	1TTL, NC/NO Programmable, 4.8V (NC)または0.3V (NO) threshold, DC5V
アラーム出力	1TTL open collector, 最大負荷:30mA, 最大電圧DC5V
外形寸法 / 質量	約155.0(径)×104.4(高)mm / 約1.020g
使用温度範囲	-40℃~+55℃(湿度:~90% ※結露しないこと)
電源 / 消費電力	DC12V・1.2A 最大 約14.4W / PoE (IEEE 802.3af, Class 3)
IP等級 / IK等級	IP67 / IK10
対応メモリーカード(別売)	microSD/SDHC/SDXC メモリーカード Class6以上 最大256GB ※Class10(U1/V10)以上を推奨
同梱物	カメラ本体×1、インストールCD(ソフトウェア、取扱説明書)×1、クイックガイド(簡易マニュアル)×1、トルクスレンチ×1、保護コネクタ×1、固定用ねじ・アンカープラグ×各3、防湿剤×3、両面テープ×2、ターミナルブロック(2P、6P)×各1、設置シート×1、DCジャック付きケーブル×1、保証書×1

外形寸法図

単位: mm



推奨最小開口径:φ22mm

アフターサービスについて

この製品は「保証書」を別途添付しております。所定事項の記入および記載内容をご確認いただき、大切に保管してください。

■ 保証について

正常な使用状態で、保証期間内に万一故障が生じた場合には、保証書記載内容により、お買い上げの販売店（または工事店）が修理いたします。その他の詳細は保証書をご覧ください。

●保証期間経過後の修理については、お買い上げの販売店にご相談ください。修理によって機能が維持できる場合は、お客様のご要望により有料修理いたします。

●本製品が故障した場合、稼働していない時間に対する営業損失は補償対象外になります。

■ 定期点検・保守について

特に監視用などでご使用の場合は、定期点検の実施をおすすめします。詳しくは、お買い上げ販売店（または工事店）にご相談ください。

■ 万一故障が発生した場合は、お買い上げの販売店にお申し出ください。

本製品は当社保証規定に基づいて保証させていただいております。

修理を依頼されるときは

下記事項をお買い上げ販売店にご連絡ください。

- ① 故障の状況（できるだけ詳しく）
- ② 品名と品番（8メガピクセル 屋外IRドーム型ネットワークカメラ
【JS-CW4041/JS-CW4041S】）
- ③ お買い上げ年月日（保証書に記入）
- ④ 製造番号（保証書に記入）
- ⑤ お名前、おところ、電話番号

JAPAN SECURITY SYSTEM
Safety and trust keep to the future

www.js-sys.com/

株式会社 日本防犯システム

〒105-5111 東京都港区浜松町2-4-1 世界貿易センタービルディング南館11階

本製品の仕様は製品の質を高めるために事前の予告なく変更される場合があります。

ご購入元メモ欄