

JS-CW4040

8メガピクセル
屋外IRバレット型
ネットワークカメラ

簡易マニュアル



取扱説明書

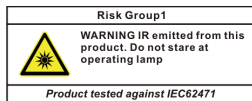
JAPAN SECURITY SYSTEM
Safety and trust keep to the future

ご使用になる前に

安全および製品の故障を防ぐため、本装置をご使用になる前に下記の内容を必ず熟読した後お使いください。製品を正しく使うことで使用者の安全を保護し、財産上の損害などを防止するための内容であるため、必ずお読みになった上正しくお使いください。

- 製品を運搬、または設置する時に衝撃を与えないでください。
- 振動や衝撃がある所に設置しないでください。
故障の原因となります。
- 製品の動作中には、製品を動かしたり移動しないでください。
- 清掃をする時は電源を切った後、必ず乾いた布で拭いてください。
- 水または湿気などの防水対策が施されていない場所には置かないでください。
- 電源コード部を引っ張って抜いたり、濡れた手で電源プラグに触らないでください。
- 電源コードの上に重い物を置かないでください。
破損した電源コードを使うと、火災および感電につながる恐れがあります。
- 予想できない停電による製品の破損を防止するため、UPS (Uninterruptible Power Supply、無停電電源供給装置)のご利用をお勧めします。
関連内容は、UPS代理店でお問い合わせください。
- 本装置内部の一部は感電する恐れがあるため、カバーを開けないでください。

- 電池は必ず同一規格のものを使用してください。同一規格以外のものを使用すると爆発の恐れがあります。
- 壁や天井などに設置する際は、安全にしっかりと固定し、適正温度を保持してください。
空気が循環しない密閉された空間に設置すると、火災の原因となります。
- 故障および感電の恐れがある温度変化が激しい所や湿気が多い所を避け、接地されていない電源コード及び電源拡張ケーブル、被覆がむけた電源コードを使わないでください。
- 雷の発生が多い地域は雷保護装置のご使用をおすすめします。
- 本装置から異様な匂いがしたり煙が出たら、直ちに電源を切って購入先まで連絡してください。
- 警告: 本製品では赤外線が放出されます。IR LEDを直接見ないでください。



本文書の内容は予告なく変更する場合があります。

本機には一部のオープンソースを使用したソフトウェアが含まれています。ライセンス政策のソース公開支援可否によって、該当ソフトウェアのソースコードを希望する場合は提供受けることができます。詳細内容は設定メニューの「システム 一般」の項目でご確認をお願いします。本製品はUniversity of California, Berkeleyが開発したソフトウェア及びOpenSSL Projectが開発したOpenSSLツールキット用のソフトウェアを含めております。また、この製品はEric Young (eay@cryptsoft.com)が作成したソフトウェアを含めております。

本製品は下記URLに掲載されている特許の1つ以上の請求項の権利範囲に含まれています。
patentlist.accessadvance.com

付属品の確認

製品を購入したら梱包を解体し、下記の付属品がすべて含まれているか確認してください。

項目		
カメラ本体×1	インストールCD (ソフトウェア、取扱説明書) ×1	クイックガイド (簡易マニュアル) ×1
サンシールド×1	サンシールド固定ねじ×1	RJ45防水ゴムリング、RJ45コネク タ保護カバー、ケーブル防水ゴムリ ング、RJ45コネクタ・バックカバ ー×各1
固定用ねじ・アンカープラグ×各4	ブッシング×4	DCジャック変換アダプタ×1
保証書×1		



CD-ROMには次の各種取扱説明書(PDFファイル)、ソフトウェア等が収められています。

【取扱説明書】設置マニュアル(js-cw4040_im_verX.XX.pdf)

【取扱説明書】運用マニュアル(js-cw4040_om_verX.XX.pdf)

【取扱説明書】簡易マニュアル(js-cw4040_qg_verX.XX.pdf)

【取扱説明書】JSS遠隔監視システム(JSS-RMS_manual_verX.XX.pdf)

【取扱説明書】統合ネットワークインストールツール(JSS-TOOL_manual_verX.XX.pdf)

【ソフトウェア】JSS遠隔監視システム(JSS-RMS)

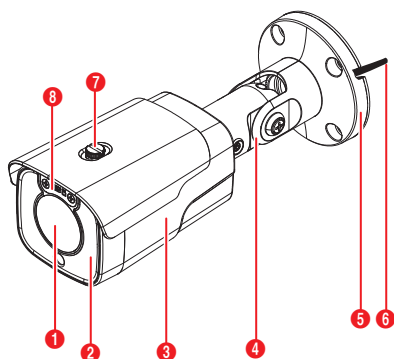
【ソフトウェア】統合ネットワークインストールツール(JSS-TOOL)

※取扱説明書はPDFファイルのため、Adobe Acrobat Readerが必要です。

各部分の名称

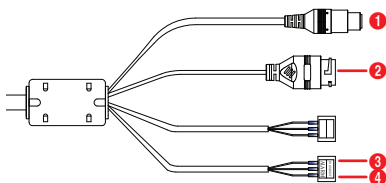
- 初期パスワードはありません。初回ログインは必ずパスワード登録が必要です。

本体



- | | |
|---|----------------------------|
| ① | レンズ |
| ② | IR LED |
| ③ | 本体 |
| ④ | スタンド |
| ⑤ | 下段カバー |
| ⑥ | ケーブル |
| ⑦ | サンシールドネジ穴 |
| ⑧ | SDメモリカードスロット、ファクトリーリセットボタン |

ケーブル

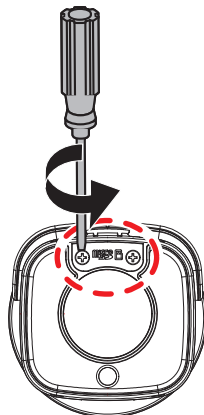


- | | |
|---|--------------|
| ① | 電源接続(赤色ケーブル) |
| ② | ネットワークポート |
| ③ | アラーム入力 |
| ④ | アラーム出力 |

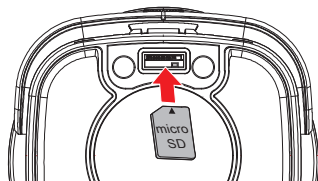
カメラの設置

SDメモリカードを挿入する

- 1 レンズ上部のネジを反時計回りに回して緩めた後、カバーを外します。

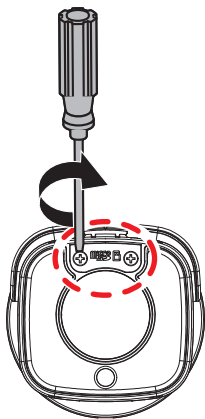


- 2 スロットにSDメモ리카ードを挿入する時は、「micro SD」が印刷された面を上にしてください。



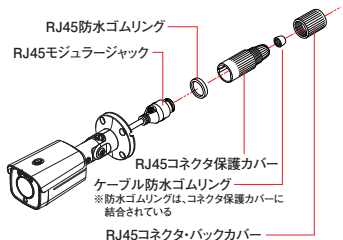
- ✓ スロットからSDメモ리카ードを取り外す時は、SDメモ리카ードの端部分を少し押してください。

- 3 レンズ上部のカバーをかぶせた後、ネジを時計回りに回して締めます。

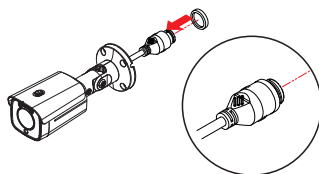


- ⚠ SDメモ리카ードを取り外すもしくは挿入するためにレンズ上部のカバーを外した後、再度かぶせる場合はネジをしっかり締めて使用してください。しっかりと締めていない場合、IP67の性能を保証できない場合があります。詳しい内容は製品の購入先にお問い合わせください。

防水キャップを設置する

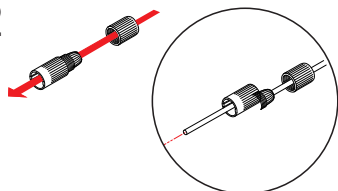


1



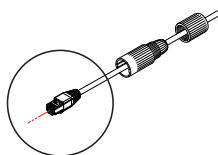
- 1 円形のゴムリング（シリコンゴム）をRJ45ジャックにはめます。

2

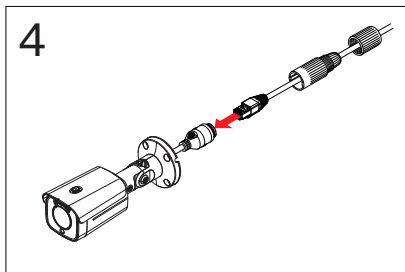


- 2 ネットワークケーブルを順番に防水キャップ栓とゴムプッシング、防水キャップ本体にはめます。

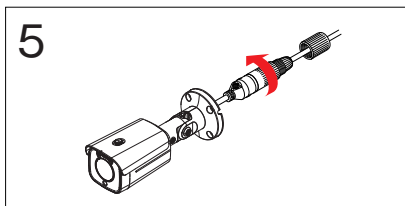
3



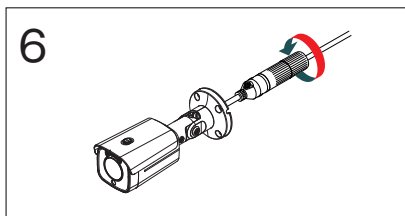
- 3 ネットワークケーブルにプラグポート作業を行います。



4 プラグポートをRJ45ジャックに連結します。



5 防水キャップ本体と栓をRJ45ジャックに押し回して回転させます。



6 防水キャップ栓を防水キャップ本体に回して閉めます。

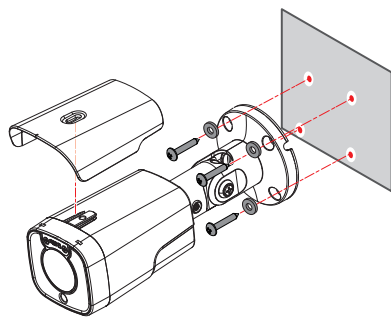


ケーブルを後ろに引くと、水が入って製品に異常が発生することがあります。

設置する

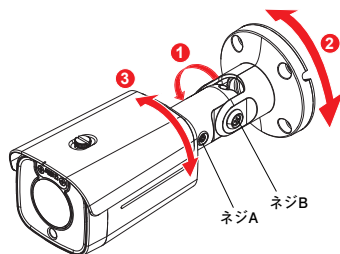


- 壁または天井の補強工事が必要になるのが確認してください。壁または天井がカメラを支えられる程強くない場合、カメラが落下することがあります。
- カメラを直射日光の当たる場所に設置した場合、製品に悪影響を与えるため涼しい場所に設置してください。



- 製品と共に提供されるネジおよびゴムを用いてカメラサンシールドをカメラに固定します。
- 製品と共に提供されるネジ(4)とプッシング(4)を用いて下部カバーを壁または天井に固定します。
- スタンドを曲げてカメラの角度を調節します。詳しい内容は角度調整部分をお読みください。
- 外部装置、ネットワークおよび電源アダプタを接続します。
- 電源を印加します。

角度調整



- | | |
|---|-----------|
| ① | 垂直(チルト)回転 |
| ② | 水平(パン)回転 |
| ③ | レンズ回転 |

製品の仕様

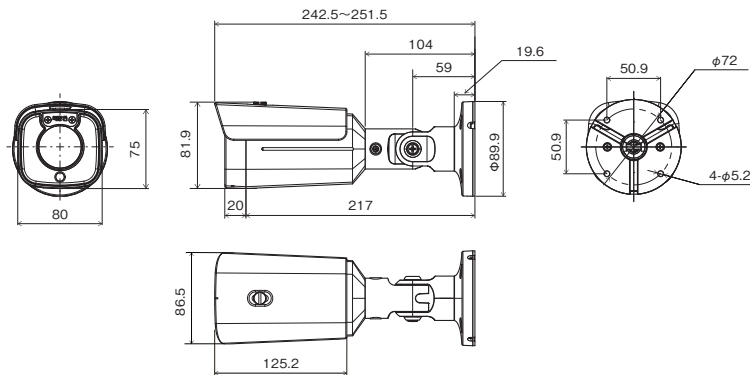


本製品の仕様は、製品の改良のため、事前予告なしに変更されることがあります。

仕様	
イメージセンサ	1/2.8インチ 8MP CMOSセンサ
画像解像度	最大3840×2160
走査方式	プログレッシブスキャン
レンズ	f=2.7~13.5mm, F1.8~3.32, モータライズドパリアフォーカル, DCオートアイリスレンズ
画角	水平:約33~111度 垂直:約18~57度 対角:約37~134度
最低被写体照度	カラー:0.2 lx @F1.8, 白黒:0 lx (赤外線LED点灯時)
ダイナミックレンジ	120dB (True WDR)
電子シャッター	自動/手動 (1/30~1/10,000)、フリッカレス、スローシャッター (1/7.5, 1/15)
デイ/ナイト機能	IRカットフィルター (自動スイッチ)
赤外線照射距離	最大 約40m
機能	ホワイトバランス (AUTO、マニュアル、プリセット)、シャープネス、2DNR/3DNR、逆光補正、ブライバシマスキング、動体検知、タンパリングアラート、トリップゾーン
画像圧縮方式	H.265、H.264 (MP)、M-JPEG
ビットレート制御	H.265 - CBR / VBR、H.264 - CBR / VBR
最大フレームレート	30fps:3840×2160, 15fps:3840×2160 (WDR)
音声圧縮方式	—
対応解像度	3840×2160, 1920×1080, 1280×720, 640×360
ストリーミング数	4
ONVIF対応	Profile S (ver1.6.12) ※ONVIF接続する場合の画像圧縮方式はH.264となります。
イーサネット	RJ45 (10 / 100 BASE-T)
音声入出力	—
アラーム入力	1TTL, NC/NO Programmable, 4.3V (NC) または0.3V (NO) threshold, DC5V
アラーム出力	1TTL open collector, 最大負荷:30mA, 最大電圧DC5V
外形寸法 / 質量	約86.5 (幅) × 81.9 (高) × 251.5 (奥) mm / 約1,029g
使用温度範囲	-40℃ ~ +55℃ (湿度: ~90% ※結露しないこと)
電源 / 消費電力	DC12V・1.1A 最大 約13.2W / PoE (IEEE 802.3af, Class 3)
IP等級 / IK等級	IP67 / IK10
対応メモリーカード (別売)	microSD/SDHC/SDXC メモリーカード Class6以上 最大256GB ※Class10 (U1/V10) 以上を推奨
同梱物	カメラ本体×1、インストールCD (ソフトウェア、取扱説明書) ×1、クイックガイド (簡易マニュアル) ×1、サンシールド×1、サンシールド固定ねじ×1、RJ45防水ゴムリング・RJ45コネクタ保護カバー・ケーブル防水ゴムリング・RJ45コネクタ・バックカバー×各1、固定用ねじ・アンカープラグ×各4、フッティング×4、DCジャック変換アダプタ×1、保証書×1

外形寸法図

単位:mm



推奨最小開口径:φ22mm

アフターサービスについて

この製品は「保証書」を別途添付しております。所定事項の記入および記載内容をご確認いただき、大切に保管してください。

■ 保証について

正常な使用状態で、保証期間内に万一故障が生じた場合には、保証書記載内容により、お買い上げの販売店（または工事店）が修理いたします。その他の詳細は保証書をご覧ください。

●保証期間経過後の修理については、お買い上げの販売店にご相談ください。修理によって機能が維持できる場合は、お客様のご要望により有料修理いたします。

●本製品が故障した場合、稼働していない時間に対する営業損失は補償対象外になります。

■ 定期点検・保守について

特に監視用などでご使用の場合は、定期点検の実施をおすすめします。詳しくは、お買い上げ販売店（または工事店）にご相談ください。

■ 万一故障が発生した場合は、お買い上げの販売店にお申し出ください。

本製品は当社保証規定に基づいて保証させていただいております。

修理を依頼されるときは

下記事項をお買い上げ販売店にご連絡ください。

- ① 故障の状況（できるだけ詳しく）
- ② 品名と品番（8メガピクセル 屋外IRバレット型 ネットワークカメラ【JS-CW4040】）
- ③ お買い上げ年月日（保証書に記入）
- ④ 製造番号（保証書に記入）
- ⑤ お名前、おところ、電話番号

JAPAN SECURITY SYSTEM
Safety and trust keep to the future

www.js-sys.com/

株式会社 日本防犯システム

〒105-5111 東京都港区浜松町2-4-1 世界貿易センタービルディング南館 11階
本製品の仕様は製品の質を高めるために事前の予告なく変更される場合があります。

ご購入元メモ欄