

JS-CW4040

8メガピクセル 屋外IRバレット型 ネットワークカメラ

設置マニュアル



取扱説明書

JAPAN SECURITY SYSTEM
Safety and trust keep to the future

説明書を読む前に

本説明書では、8メガピクセル屋外IRバレット型ネットワークカメラJS-CW4040の設置および運営のための基本的な説明を記述しています。本装置を初めてご使用になるユーザーを初め、以前多くの類似装置を使用していたユーザーの方でも、必ずご使用になる前に本説明書をお読みになり注意事項をご確認の上、製品を使用することをお勧め致します。安全上の警告および注意事項は、製品を正しく使うことで危険や財産上の被害を防ぐことにつながるため、必ずお守りください。お読みになった後は、いつでも確認できる場所に必ず保管してください。



- 規格品以外の製品を使用することで発生した損傷、または説明書の使用方法を従わずに発生した製品の損傷は、当社で責任を負わないのでご注意ください。
- ネットワークカメラを初めてご使用になるか、使い方がよく分からないユーザーは、設置や使用する途中に必ず購入先までお問い合わせ頂き、専門技術者のサポートを受けてください。
- 機能拡張および故障修理のために装置を分解する場合は、必ず購入先までお問い合わせ頂き、専門家のサポートを受けてください。
- 本機は業務用として電磁波適合した装置ですので、販売者またはユーザーはこの点にご注意ください。もし、誤って販売または購入した場合には、家庭用のものに交換してください。

安全上の注意事項の表示

記号	規格	タイプ
	IEC60417, No.5031	直流

本文での表記

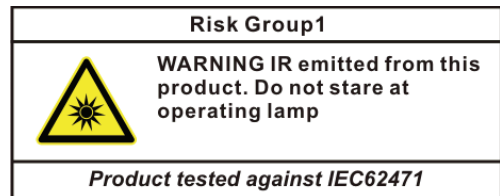
アイコン	表記	意味
	注意	本機の機能や動作に関する内容で、必ず熟知しておかなければならない内容です。
	参考	本機を使用する上で役立つ内容です。

ご使用になる前に

安全および製品の故障を防ぐため、本装置をご使用になる前に下記の内容を必ず熟読した後でお使いください。製品を正しく使うことで使用者の安全を保護し、財産上の損害などを防止するための内容であるため、必ずお読みになった上、正しくお使いください。

- 製品を運搬、または設置する時に衝撃を与えないでください。
- 振動や衝撃がある所に設置しないでください。故障の原因となります。
- 製品の動作中には、製品を動かしたり移動しないでください。
- 清掃をする時は電源を切った後、必ず乾いた布で拭いてください。
- 水または湿気などの防水対策が施されていない場所には置かないでください。
- 電源コード部を引っ張って抜いたり、濡れた手で電源プラグに触らないでください。
- 電源コードの上に重い物を置かないでください。破損した電源コードを使うと、火災および感電につながる恐れがあります。
- 予想できない停電による製品の破損を防止するため、UPS (Uninterruptible Power Supply、無停電電源供給装置)のご利用をお勧めします。関連内容は、UPS代理店でお問い合わせください。

- 本装置内部の一部は感電する恐れがあるため、カバーを開けないでください。
- 壁や天井などに設置する際は、安全にしっかりと固定し、適正温度を保持してください。空気が循環しない密閉された空間に設置すると、火災の原因となります。
- 故障および感電の恐れがある温度変化が激しい所や湿気が多い所を避け、接地されていない電源コード及び電源拡張ケーブル、被覆がむけた電源コードを使わないでください。
- 雷の発生が多い地域は雷保護装置のご使用をおすすめします。
- 本装置から異様な匂いがしたり煙が出たら、直ちに電源を切って購入先まで連絡してください。
- 警告:本製品では赤外線が放出されます。IR LEDを直接見ないでください。



本文書の内容は予告なく変更する場合があります。

本機には一部のオープンソースを使用したソフトウェアが含まれています。ライセンス政策のソース公開支援可否によって、該当ソフトウェアのソースコードを希望する場合は提供受けることができます。詳細内容は設定メニューの「システム ー 一般 ー その他」のオープンソースライセンス「ビュー」をご確認お願いします。本製品はUniversity of California, Berkeleyが開発したソフトウェア及びOpenSSL Projectが開発したOpenSSLツールキット用のソフトウェアを含めております。また、この製品はEric Young (eay@cryptsoft.com)が作成したソフトウェアを含めております。

目次

第1章 — 概要	5
製品の特徴	5
付属品の確認	6
各部分の名称及び機能	7
本体	7
ケーブル	8
ファクトリーリセット	10
設置	10
SDメモリーカードを挿入する	10
防水キャップを設置する	11
設置する	12
角度調節	13
第2章 — カメラ接続	14
第3章 – 付録	15
故障の際の確認事項(Q&A)	15
製品の仕様	16

第1章 - 概要

製品の特徴

このカメラはイーサネット(Ethernet)を通じて映像を圧縮転送するIP方式のネットワークカメラです。

JSS-TOOLを使うことで、ネットワークカメラの設定を変更したり、複数のネットワークカメラを統合管理することができます。また、装置内にWEB Clientが搭載されているため、ウェブブラウザでリアルタイム映像を遠隔からリアルタイムで監視したり、録画された映像を検索できます。なお、製品の購入時に供給されるJSS遠隔システムプログラムで、ネットワークカメラの遠隔管理、監視、検索および録画ができます。



本説明書で言う**遠隔地システム**とは、遠隔監視(JSS遠隔監視システム、WEB Client)プログラム実行中のPCを称します。

- ・ 高解像度、高画質映像のリアルタイム監視および録画に同時対応するマルチストリーミング対応
- ・ H.265、H.264動画圧縮、M-JPEG圧縮に同時対応
- ・ 4段階映像圧縮率および多様な圧縮解像度対応
- ・ イベント前後のバッファリングおよびネットワーク遅延に備えた映像ストリームバッファリングの提供によりネットワーク録画の信頼性向上
- ・ ウェブブラウザ、または遠隔ソフトウェアを通じた遠隔監視対応
- ・ ユーザーのウェブサイトへのストリーミングサービスのためのHTMLコードを自動生成
- ・ 遠隔監視時、最大10人の同時接続対応
- ・ セキュリティのためのIPフィルタリング、HTTPS、SSL、IEEE 802.1X機能およびユーザー権限設定可能
- ・ ネットワークバンド幅の有効な使用のためのネットワークバンド幅の制限およびVAT機能対応
- ・ UPnP (Universal Plug and Play)機能および内蔵mDNS (Multicast DNS)プロトコルを利用した便利なネットワーク接続
- ・ ONVIFプロトコル対応(CoreSpec Ver16.12、Profile S)
- ・ スローシャッター対応により最低被写体照度の性能改善
- ・ 内蔵IRカットフィルターチェンジャーによる昼間/夜

間モード機能対応

- ・ ネットワークを通じたファームウェアの簡単アップグレード
- ・ システム安定化のためのファームウェア二重化および自動復旧機能
- ・ ネットワーク上で複数のネットワークカメラの統合管理可能
- ・ 様々なイベント感知機能
- ・ DC12 VおよびPoE(Power over Ethernet)電源対応
- ・ モーター可変フォーカス自動絞りレンズ含み
- ・ 防水および防塵のためのIP67、IK10等級
- ・ 内蔵ヒーターによるサポートで零下の気温の中でも作動可能



マルチストリーミングを用いた遠隔監視及び録画機能は製品と一緒に提供されるJSS遠隔監視システムプログラムで支援します。JSS遠隔監視システムに関する詳しい内容は各プログラムの**説明書**をご参照ください。



インターネット(Network)による遠隔接続の際には、同時に接続できる回線には制限があります。

付属品の確認

製品を購入したら梱包を開け、下記の付属品がすべて含まれているか確認してください。

		
ネットワークカメラ本体	簡易マニュアル	インストールCD (ソフトウェア、取扱説明書)
		
サンシールド	サンシールド固定ねじ	固定用ねじ・アンカープラグ(各4個)
		
RJ45防水ゴムリング、RJ45コネクタ保護カバー、ケーブル防水ゴムリング、RJ45コネクタ・バックカバー	ブッシング(4個)	DCジャック変換アダプター
		
保証書		



CD-ROMには次の各種取扱説明書(PDFファイル)、ソフトウェア等が収められています。

【取扱説明書】設置マニュアル(js-cw4040_im_verX.XX.pdf)

【取扱説明書】運用マニュアル(js-cw4040_om_verX.XX.pdf)

【取扱説明書】簡易マニュアル(js-cw4040_qg_verX.XX.pdf)

【取扱説明書】JSS遠隔監視システム(JSS-RMS_manual_verX.XX.pdf)

【取扱説明書】統合ネットワークインストールツール(JSS-TOOL_manual_verX.XX.pdf)

【ソフトウェア】JSS遠隔監視システム(JSS-RMS)

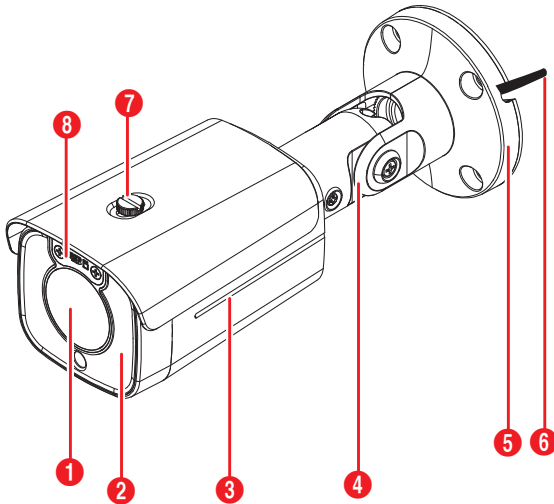
【ソフトウェア】統合ネットワークインストールツール(JSS-TOOL)

※取扱説明書はPDFファイルのため、Adobe Acrobat Readerが必要です。

各部分の名称および機能

製品の色やデザインはモデルによって異なることがあります。

本体



①	レンズ
②	IR LED
③	本体
④	スタンド
⑤	下段カバー
⑥	ケーブル
⑦	サンシールドネジ穴
⑧	SDメモリカードスロット、ファクトリーリセットボタン

● レンズ

モーター可変フォーカスレンズが装着されています。

● IR LED

下部中央にあるセンサーが照度を検知してナイトまたは低照度環境でIR LEDがオンになります。

● 本体

スタンドを通してケーブルが接続されています。

● スタンド

カメラの角度またはレンズの回転角度を調整することができます。

● 下部カバー

カメラを壁や天井に設置するときに使用します。

● ケーブル

下記を確認してください。

● サンシールドネジ穴

製品と共に提供されるカメラサンシールドをカメラに固定するためのネジを接続します。

カメラにレンズが装着されていない場合、カメラと共に提供される保護カバーを用いてイメージセンサーを保護してください。

● SDメモリカードスロット

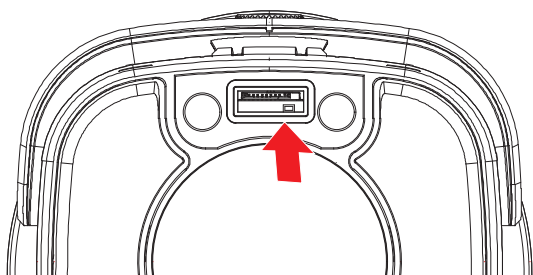
マイクロSDメモリカードを挿入します。(SanDiskまたはTranscendメーカーのSLC (Single Level Cell) またはMLC (Multi Level Cell)タイプの製品推奨)SDメモリカードを取り外すまたは挿入するためには、レンズ上部のカバーを外す必要があります。レンズ上部のカバーを外した後再度かぶせる時、しっかりと取り付けしていない場合、IP67等級は保証できません。



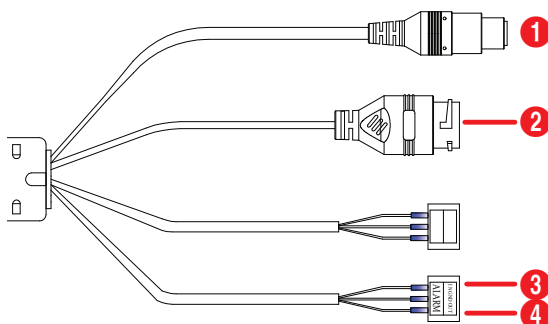
- SSDメモリカードを取り外すもしくは挿入したり、ファクトリーリセットを実行するためにレンズ上部のカバーを外した後、再度かぶせる場合、ネジをしっかり締めて使用してください。しっかりと締めていない場合、IP67の性能を保証できない場合があります。詳しい内容は製品の購入先にお問い合わせください。
- システム動作中はSDメモリカードを取り外さないでください。システム動作中にSDメモリカードを取り外す場合、システムが正しく動作しないことがあり、SDメモリカードに保存されている録画データが損傷することがあります。
- SDメモリカードは寿命がある消耗品です。使用回数が多くなるほど、メモリセクターが損傷し録画されなかったりデータが損失することがあります。SDメモリカードを定期的に応検して必要な場合は新しいものに交換してください。

● ファクトリーリセットボタン

ファクトリーリセットボタンはSDメモリカードスロットの下部にあります。設定値を工場出荷時のデフォルト設定に戻すときだけに使用します。詳しい内容は10ページファクトリーリセットをお読みください。



ケーブル



①	電源接続 (赤色ケーブル)
②	ネットワークポート
③	アラーム入力
④	アラーム出力

● 電源接続

電源アダプターに接続します(12 VDC)。

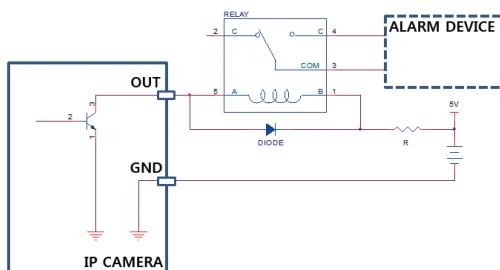
● ネットワークポート

RJ-45コネクタを持つCat5ケーブルを接続します。PoEスイッチを使用する場合、イーサネットケーブルでカメラに電源を供給することができます。PoEスイッチに関する内容はPoEスイッチメーカーの取扱説明書をお読みください。本カメラはネットワークを通してPCと接続され設定、管理およびアップグレードでき、リモートで映像を監視することができます。ネットワーク接続設定に関する内容は「JSS-TOOL取扱説明書」をお読みください。

- ✓ 12 VDC電線およびネットワークケーブルの規格は、以下の通りです。

<ネットワークケーブル規格>

項目	内容	備考
コネクタ	RJ-45	
イーサネット	10/100Base	10/100 Mbps
ケーブル	UTP Category 5 以上	
最大長	100m	
PoE	IEEE 802.3af, Class 3	



● アラーム入力

アラームのデバイスを接続します。(動作方法:NC (Normally Closed)またはNO (Normally Open)タイプ選択可能) →機械的または電気的スイッチをアラーム入力とGND(接地)コネクタに接続します。アラームの入力範囲は0~5Vです。電気的スイッチによるアラーム入力が発知されるためにはNCの場合4.3V以上の電圧が、NOの場合0.3V以下の電圧が少なくとも0.5秒間状態維持される必要があります。

● アラーム出力


BJT(接合型トランジスタ)のオープンコレクター (Open Collector)出力で、電圧および電流仕様(最大負荷:30mA、最大電圧:5VDC)を超過する場合、製品が損傷することがあります。仕様を超過するデバイスを接続する場合には、以下の接続図をご参考ください。

- ✓ 誘導性負荷(リレーなど)に適用する時、ダイオードを並列に接続しなかった場合、製品が損傷する場合があります。


- ⚠ 12 VDC電源からPoE電源に切り替わる場合、電源アダプターが取り外された後にシステムが再起動します。
- 電源コードはきれいに配線し、足に引っかかったり家具などによってコードの被覆が剥がれないように注意してください。電源コードを絨毯やカーペットの下には設置しないでください。一つのコンセントに多くのデバイスを接続して過負荷にならないようにします。

■ ファクトリーリセット

ファクトリーリセットボタンはカメラを工場出荷時の初期設定に戻す場合のみ使用します。

 ファクトリーリセットを使用する場合、ユーザーが指定したカメラのすべての設定値が失われます。

- 1 電源の入力を遮断してください。
- 2 SDメモリーカードスロットのカバーを外してから、ファクトリーリセットボタンを押してください。
- 3 ボタンを押したまま電源を接続してください。
- 4 デバイスがオンになったら、約5秒後に押していたボタンから手を離してください。
- 5 本デバイスが初期化されファクトリーリセットを完了した後、システムが再起動されます。これでカメラのすべての設定は工場出荷時の初期設定状態になります。

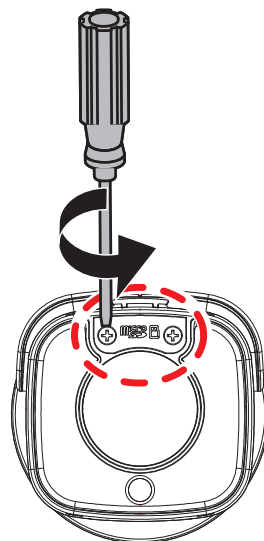
 本デバイスがオンになっている状態でファクトリーリセットボタンを短く押してから手を離してファクトリーリセットを実行するか、リモートで「JSS-TOOLプログラム」を実行してファクトリーリセットを実行することができます。ファクトリーリセットを完了した後は、システムが再起動されます。リモートファクトリーリセットに関する詳しい内容は「JSS-TOOL取扱説明書」をお読みください。

設置

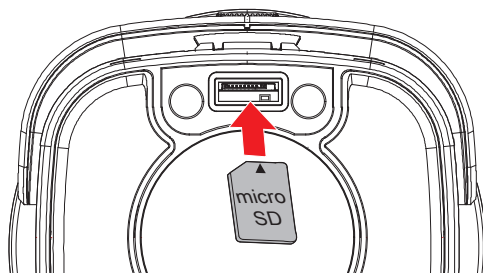
本製品を設置する際には、特別な工具は必要ありません。全システムを構成する他の装備に関しては、各装置の設置説明書をご参照ください。

■ SDメモリーカードを挿入する

- 1 レンズ上部のネジを反時計回りに回して緩めた後、カバーを外します。

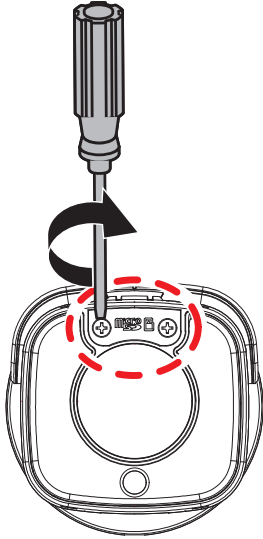


- 2 スロットにSDメモリーカードを挿入する時は、「micro SD」が印刷された面を上にしてください。



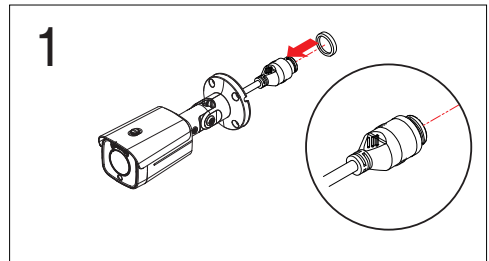
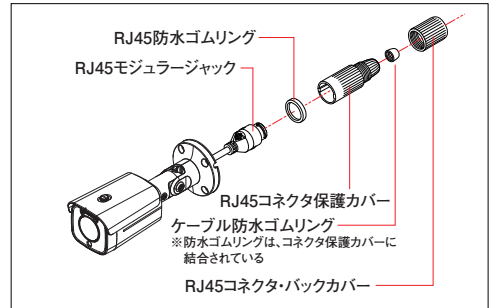
- スロットからSDメモリーカードを取り外す時は、SDメモリーカードの端部分を少し押ししてください。

- 3 レンズ上部のカバーをかぶせた後、ネジを時計回りに回して締めます。

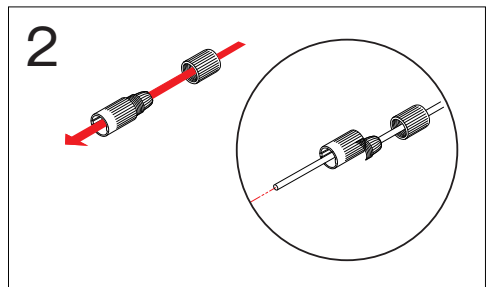


⚠ SDメモリカードを取り外すもしくは挿入するためにレンズ上部のカバーを外した後、再度かぶせる場合はネジをしっかり締めて使用してください。しっかりと締めていない場合、IP67の性能を保證できない場合があります。詳しい内容は製品の購入先にお問い合わせください。

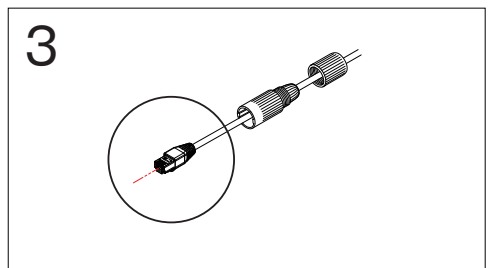
防水キャップを設置する



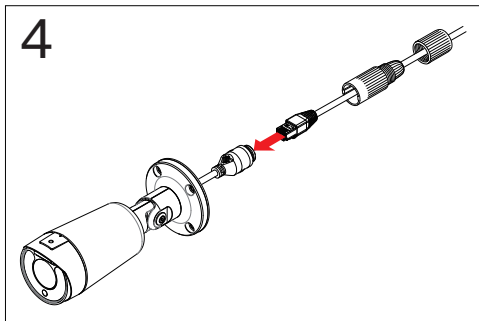
1 円型のゴムリング(シリコンゴム)をRJ45ジャックにはめます。



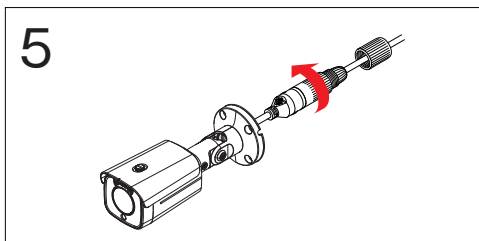
2 ネットワークケーブルを順番に防水キャップ栓とゴムプッシング、防水キャップ本体にはめます。



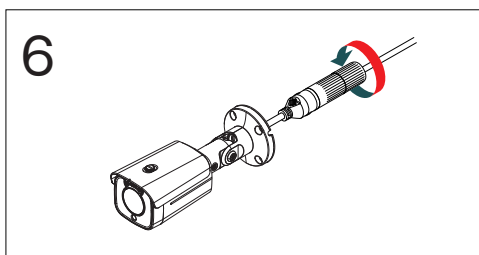
3 ネットワークケーブルにプラグポート作業を行います。



4 プラグポートをRJ45ジャックに連結します。



5 防水キャップ本体と栓をRJ45ジャックに押し回して回転させます。



6 防水キャップ栓を防水キャップ本体に回して閉めます。

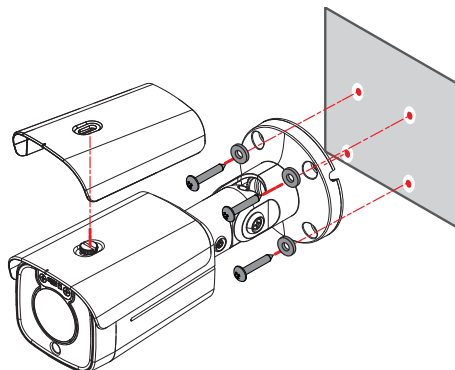


ケーブルを後ろに引くと、水が入って製品に異常が発生することがあります。

設置する

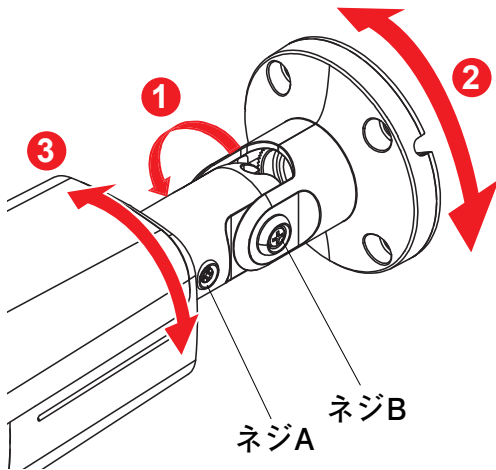


- ・ 壁または天井の補強工事が必要になるのか確認してください。壁または天井がカメラを支えられる程強くない場合、カメラが落下することがあります。
- ・ カメラを直射日光の当たる場所に設置した場合、製品に悪影響を与えるため涼しい場所に設置してください。



- 1 製品と共に提供されるネジおよびゴムを用いてカメラサンシールドをカメラに固定します。
- 2 製品と共に提供されるネジ(4)とブッシング(4)を用いて下部カバーを壁または天井に固定します。
- 3 スタンドを曲げてカメラの角度を調節します。詳しい内容は[角度調整部分](#)をお読みください。
- 4 外部装備、ネットワークおよび電源アダプタを接続します。
- 5 電源を印加します。

■ 角度調節



①	垂直(チルト)回転
②	水平(パン)回転
③	レンズ回転

● 垂直(チルト)回転

ネジBを完全に組み立てた後、再度2～2.5回転緩めて左側の2箇所をつなぎ目部位のカバーが少し開くように動かします。(但し、ネジが完全に外れないようにします。)カメラの方向を調整してから、ネジを時計回りに回して完全に固定します。

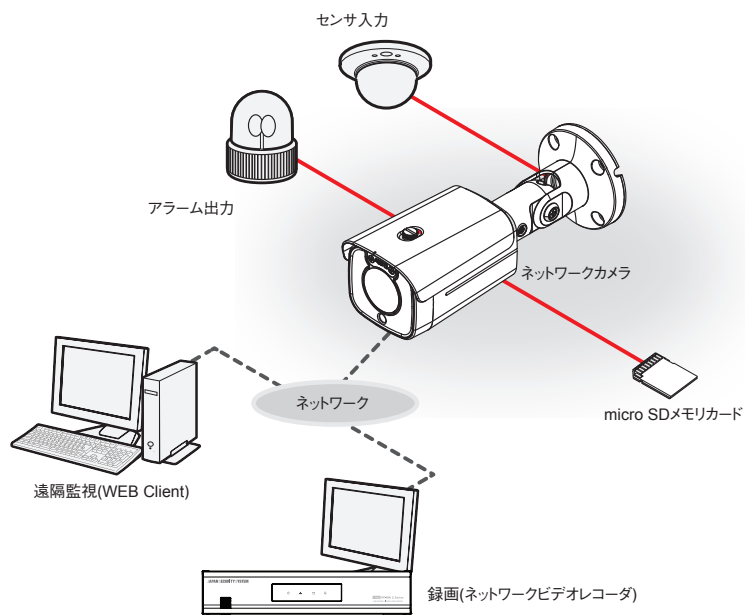
● 水平(パン)回転

ネジBを完全に組み立てた後、再度2～2.5回転緩めて左側の2箇所をつなぎ目部位のカバーが少し開くように動かします。(但し、ネジが完全に外れないようにします。)カメラの方向を調整してから、ネジを時計回りに回して完全に固定します。

● レンズ回転

ネジAを完全に組み立てた後、再度2～2.5回転緩めてカメラの方向を調整してから、ネジを時計回りに回して完全に固定します。

第2章 - カメラ接続



PCにインストールしたソフトウェアによってネットワークに接続されたカメラを制御します。
画像を録画する場合は、ネットワークビデオレコーダが適しています。

第3章 – 付録

故障の際の確認事項(Q&A)

症状	確認事項
本体が起動しません。	<ul style="list-style-type: none">・ 電源コードの接続状態を確認します。・ コンセントの電源を確認します。
PoEスイッチが認識されません。	カメラに接続された入/出力デバイスとPoEスイッチのアースの状態を確認します。アースされていない場合、アースして使用してください。
監視映像が表示されません。	<ul style="list-style-type: none">・ カメラの電源を確認します。・ カメラとレンズに接続されているケーブルが抜けているか確認します。・ PCおよびネットワークカメラのネットワーク接続状態を確認します。
映像がぼやけて見えます。	<ul style="list-style-type: none">・ レンズに埃が付いていないか確認してから、きれいな布やブラシで拭き取ります。・ ピントが正しく合っているか確認します。レンズのピントが合っていない場合は昼間にピントを調整します。・ 画面に明るい光がたくさん入りすぎる場合、カメラの位置と角度を適切に調節します。
映像の色が違って見えます。	カメラの設定時ホワイトバランス設定を確認します。自動に設定した場合、ホワイトバランスを調節するのに若干の時間がかかります。
映像が点滅します。	カメラが太陽や蛍光灯に向かい合うように設置されている場合、カメラの方向を調節します。
Admin IDとパスワードを忘れてしまい、ネットワークカメラに接続できません。	ファクトリーリセットを実行しなければなりません。ファクトリーリセットを遂行すると、ネットワーク設定を含めるすべての設定値が工場出荷時の初期値に戻り、現在の設定値がすべて失われます。万が一のため、ファクトリーリセットを実行した後IDおよびパスワードを別途に記録してください。
WEB Clientが実行されません。	WEB Clientのログイン画面が実行されない場合、マイクロソフトインターネットエクスプローラのバージョンを確認してください。バージョンが9.0より低い場合はWEB Clientが正常に実行されないことがあります。

製品の仕様

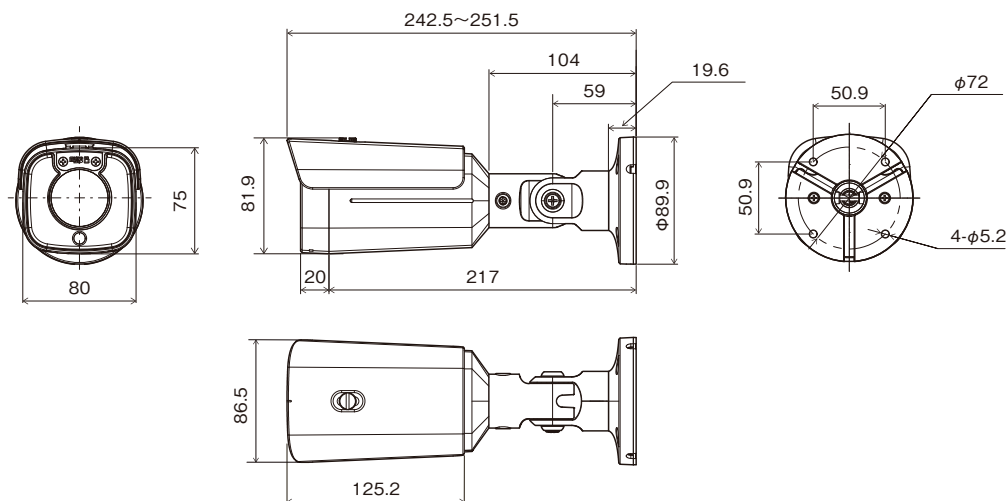


本製品の仕様は、製品の改良のため、事前予告なしに変更されることがあります。

仕様	
イメージセンサ	1/2.8インチ 8MP CMOSセンサ
画像解像度	最大3840×2160
走査方式	プログレッシブスキャン
レンズ	f=2.7~13.5mm, F1.8~3.32、モータライズドパリアフォーカル、DCオートアイリスレンズ
画角	水平:約33~111度 垂直:約18~57度 対角:約37~134度
最低被写体照度	カラー:0.2 lx @F1.8、白黒:0 lx (赤外線LED点灯時)
ダイナミックレンジ	120dB (True WDR)
電子シャッター	自動/手動(1/30~1/10,000)、フリッカレス、スローシャッター(1/7.5、1/15)
デイ/ナイト機能	IRカットフィルター(自動スイッチ)
赤外線照射距離	最大 約40m
機能	ホワイトバランス(AUTO、マニュアル、プリセット)、シャープネス、2DNR/3DNR、逆光補正、プライバシーマスキング、動体検知、タンパリングアラート、トリップゾーン
画像圧縮方式	H.265、H.264(MP)、M-JPEG
ビットレート制御	H.265 - CBR / VBR、H.264 - CBR / VBR
最大フレームレート	30ips:3840×2160、15ips:3840×2160(WDR)
音声圧縮方式	—
対応解像度	3840×2160、1920×1080、1280×720、640×360
ストリーミング数	4
ONVIF対応	Profile S (ver16.12) ※ONVIF接続する場合の画像圧縮方式はH.264となります。
イーサネット	RJ45(10 / 100 BASE-T)
音声入出力	—
アラーム入力	1TTL、NC/NO Programmable、4.3V(NC)または0.3V(NO) threshold、DC5V
アラーム出力	1TTL open collector、最大負荷:30mA、最大電圧DC5V
外形寸法 / 質量	約86.5(幅)×81.9(高)×251.5(奥)mm / 約1,029g
使用温度範囲	-40℃~+55℃(湿度:~90% ※結露しないこと)
電源 / 消費電力	DC12V・1.1A 最大 約13.2W / PoE(IEEE 802.3af、Class 3)
IP等級 / IK等級	IP67 / IK10
対応メモリーカード(別売)	microSD/SDHC/SDXC メモリーカード Class6以上 最大256GB ※Class10(U1/V10)以上を推奨
同梱物	カメラ本体×1、インストールCD(ソフトウェア、取扱説明書)×1、クイックガイド(簡易マニュアル)×1、サンシールド×1、サンシールド固定ねじ×1、RJ45防水ゴムリング・RJ45コネクタ保護カバー・ケーブル防水ゴムリング・RJ45コネクタ・バックカバー×各1、固定用ねじ・アンカープラグ×各4、ブッシング×4、DCジャック変換アダプタ×1、保証書×1

外形寸法図

単位:mm



推奨最小開口径:Φ22mm

アフターサービスについて

この製品は「保証書」を別途添付しております。所定事項の記入および記載内容をご確認いただき、大切に保管してください。

■ 保証について

正常な使用状態で、保証期間内に万一故障が生じた場合には、保証書記載内容により、お買い上げの販売店（または工事店）が修理いたします。その他の詳細は保証書をご覧ください。

●保証期間経過後の修理については、お買い上げの販売店にご相談ください。修理によって機能が維持できる場合は、お客様のご要望により有料修理いたします。

●本製品が故障した場合、稼働していない時間に対する営業損失は補償対象外になります。

修理を依頼されるときは

下記事項をお買い上げ販売店にご連絡ください。

- ① 故障の状況（できるだけ詳しく）
- ② 品名と品番（8メガピクセル 屋外IRバレット型 ネットワークカメラ【JS-CW4040】）
- ③ お買い上げ年月日（保証書に記入）
- ④ 製造番号（保証書に記入）
- ⑤ お名前、おところ、電話番号

■ 定期点検・保守について

特に監視用などでご使用の場合は、定期点検の実施をおすすめします。詳しくは、お買い上げ販売店（または工事店）にご相談ください。

■ 万一故障が発生した場合は、お買い上げの販売店にお申し出ください。

本製品は当社保証規定に基づいて保証させていただいております。

JAPAN SECURITY SYSTEM
Safety and trust keep to the future

ご購入元メモ欄

株式会社 日本防犯システム

〒105-5111 東京都港区浜松町2-4-1
世界貿易センタービルディング南館 11階

www.js-sys.com/

本製品の仕様は製品の質を高めるために事前の予告なく変更される場合があります。