

放火監視センサー
UVS-08CN

製品仕様書

株式会社日本防犯システム

目次

1 適用範囲	2
2 品名	2
3 型名および型式番号	2
4 製品概要	2
5 製品仕様	4
6 警報復旧	7
7 保証	7

1 適用範囲

本仕様書は 株式会社日本防犯システム製 放火監視センサー UVS-08CN について適用します。

2 品名

放火監視センサー

3 型名および型式番号

表 3-1. 型名および型式番号

型名	型式番号	備考
UVS-08CN (配線・音声警報式)	品評放第 2023~2 号	電源：外部より電源供給 受信装置に対して警報信号を出力する機能を備えている。

4 製品概要

4.1 概要

本製品は屋内設置用の放火監視センサーです。

高さ 3cm 程度のライターの炎が発する紫外線を検出できる能力を持ち、紫外線検出時には警報音により周辺に知らせる機能を持っています。

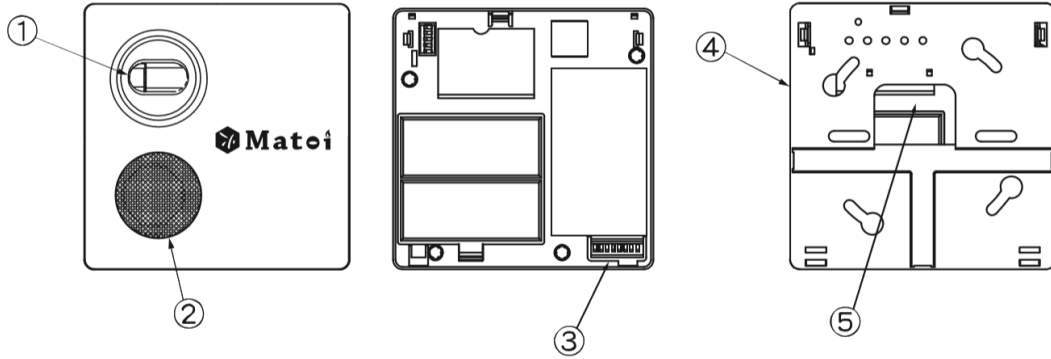
4.2 特長

- ・振動による誤報の低減
耐振動性に優れた紫外線検出素子の採用および機構面の考慮により、振動による検出特性変化に起因する誤報の発生を低減。
- ・検出感度
4m 離れた約 3cm のライターの炎を 15 秒以内で検出可能。
- ・警報音
日本語・英語・中国語・韓国語・ベトナム語の 5 ヶ国語で警報音を鳴動する。
警報音は設定スイッチで 8 種類から選択可能。
- ・外部移報
放火監視受信装置への移報が可能。また、受信装置での操作により復旧が可能。

4.3 各部名称

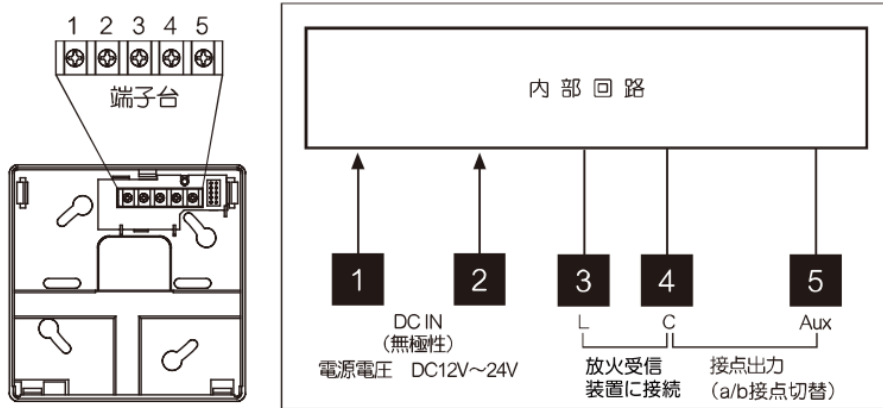
4.3.1 UVS-08CN 各部名称

(1) 各部名称と働き

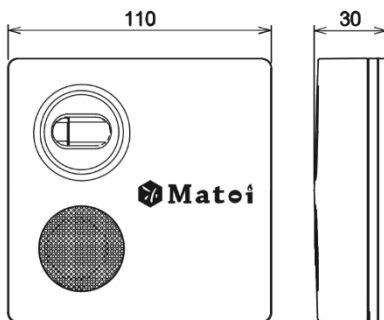


- ① 炎検出部 : 紫外線検出素子により炎を検出します。
- ② スピーカ : 紫外線検出時に音声警報を発します。
- ③ 設定スイッチ : 動作及び機能を設定します。
- ④ 取付ベース : 天井面、壁面に固定するのに使用します。
- ⑤ 入線口 : 端子台に接続した線を配線するのに使用します。

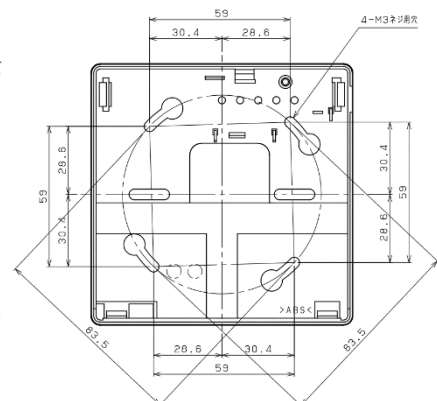
(2) 端子台接続図



(3) 外寸図 (mm)



(4) 取付寸法図 (mm)



5 製品仕様

5.1 仕様一覧

型名	UVS-08CN (配線・音声警報式)
型式	種別 : 放火監視センサー 型式 : 紫外線式 (DC 24V, 60mA) 型式番号 : 品評放第 2023~2号
検出方式	紫外線検出方式 (UV 管方式)
検出距離 感知指向角	センサー 正面 : 4m センサー 水平面より上下 60度 : 3m センサー 垂直面より左右 50度 : 2.5m (約 3cm のライター炎による)
検出時間	15 秒以内
蓄積時間切替	0.5 秒、2 秒、5 秒、10 秒の 4 段階
電源	外部より供給
電源電圧	定格 : DC 24V 範囲 : DC 10.8V ~ 26.4V ※DC 12V ~ 24V (±10%)
消費電流	・待機時 : 5mA 以下 (DC 24V 時) 6mA 以下 (DC 12V 時) ・作動時 : 60mA 以下 (DC 24V 警報音鳴動時) 70mA 以下 (DC12V 警報音鳴動時)
電池寿命	(配線式のため、該当せず)
外部出力	・警報入出力 : 1 点 (DC 30V 50mA 以下) 保護抵抗 240Ω ・接点出力 : 1 点 (DC 30V 50mA 以下) 保護抵抗 20Ω
スイッチ	設定スイッチ : 9 点 ・警報音選択 SW1, SW2, SW3 (警報音 A ~ 警報音 H) ・接点出力形式 SW4 (警報時閉 / 警報時開) ・蓄積時間 SW5, SW6 (0.5 秒 / 2 秒 / 5 秒 / 10 秒) ・警報音繰返回数 SW7 (1 回 / 2 回) ・警報出力遅延 SW8 (無し / 5 秒) ・接点出力保持 SW9 (2 秒 / 5 秒)
表示灯	赤 LED, 緑 LED : 各 1 点 ・待機時 緑 LED 点灯 ・紫外線検出時 約 0.2 秒間隔で赤 LED 点滅 ・警報出力時 赤 LED 点灯 (警報出力後 50 分間)
音量	80dB 以上 (センサー正面 1m において)
使用周囲温度	0°C ~ 40°C (湿度 90%Rh 以下、ただし、氷結、結露なきこと)
保存環境	-20°C ~ +60°C (湿度 90%Rh 以下、ただし、氷結、結露なきこと)
設置場所	屋内 (天井面、壁面)
材質	本体 : ABS (自己消火性樹脂 UL-94-V0) 取付ベース : ABS (自己消火性樹脂 UL-94-V0)
色彩	本体 : ホワイトアイボリー ロゴ : グリーン (DIC2558)
外形寸法	110mm(H) × 110mm(W) × 30mm(D) (取付ベース含む)
質量	約 165g
付属品	取扱説明書 : 1 枚

5.2 スイッチによる機能設定

本体裏面にあるスイッチによる設定を以下に示します。

※ 工場出荷時は全て OFF とします。

※ 待機中に設定を変更した場合は、約 7 秒後に変更が適用されます。

警報中に設定を変更した場合は、復旧から約 7 秒後に変更が適用されます。

(UVS-08CN ではスイッチ設定時、取付ベースを外すことにより端子台からの電源供給が OFF となります。)

5.2.1 警報音選択 設定

警報音は SW1, SW2, SW3 の設定にて 8 種類から選択できます。

【 UVS-08CN (配線・音声警報式) 】

SW1	SW2	SW3	設定	音声内容
OFF	OFF	OFF	警報音 A	ピュ〜ツ、ピュ〜ツ、ピュ〜ツ、 ここは火気厳禁です。火気の使用はご遠慮ください。 ピュ〜ツ、ピュ〜ツ、ピュ〜ツ
ON	OFF	OFF	警報音 B	ピュ〜ツ、ピュ〜ツ、ピュ〜ツ、 ここは火気厳禁です。火気の使用はご遠慮ください。 ピュ〜ツ、ピュ〜ツ、ピュ〜ツ No open flame allowed. Please refrain from using an open flame in this area. ピュ〜ツ、ピュ〜ツ、ピュ〜ツ
OFF	ON	OFF	警報音 C	ピュ〜ツ、ピュ〜ツ、ピュ〜ツ、 ここは禁煙です。お煙草はご遠慮ください。 This is no smoking area. ピュ〜ツ、ピュ〜ツ、ピュ〜ツ
ON	ON	OFF	警報音 D	ピュ〜ツ、ピュ〜ツ、ピュ〜ツ、 ここは禁煙です。 This is no smoking area. ピュ〜ツ、ピュ〜ツ、ピュ〜ツ 此处禁止吸烟 (中国語:ここは禁煙です) 이곳은 금연입니다 (韓国語:ここは禁煙です) ピュ〜ツ、ピュ〜ツ、ピュ〜ツ
OFF	OFF	ON	警報音 E	ピュ〜ツ、ピュ〜ツ、ピュ〜ツ (約 10 秒繰り返し)
ON	OFF	ON	警報音 F	(鳴動無し)
OFF	ON	ON	警報音 G	ピュ〜ツ、ピュ〜ツ、ピュ〜ツ、 No open flame allowed. Please refrain from using an open flame in this area. ピュ〜ツ、ピュ〜ツ、ピュ〜ツ
ON	ON	ON	警報音 H	ピュ〜ツ、ピュ〜ツ、ピュ〜ツ、 Xin quý khách lưu ý, ở đây cấm lửa. (ベトナム語:お客様、こちらは火気厳禁です。ご注意ください。) ピュ〜ツ、ピュ〜ツ、ピュ〜ツ

なお、機器銘板には【A】～【H】の表記のみを行い、内容は取扱説明書に記載します。

5.2.2 接点出力形式 設定

接点出力形式を SW4 により設定します。

SW4	設定	説明
OFF	a 接点	警報時 閉
ON	b 接点	警報時 開

5.2.3 蓄積時間 設定

炎（紫外線）の検出が下記で設定した蓄積時間以上連続したときに表示灯や音声警報等により警報を発します。

SW5	SW6	設定	説明
OFF	OFF	0.5 秒	炎（紫外線）を『瞬時（約0.5秒）』に検出します。（推奨設定）
ON	OFF	2 秒	炎（紫外線）を『約2秒』で検出します。
OFF	ON	5 秒	炎（紫外線）を『約5秒』で検出します。
ON	ON	10 秒	炎（紫外線）を『約10秒』で検出します。

※ 炎（紫外線）の状態により、検出時間が延びる場合があります。

5.2.4 警報音繰返回数 設定

炎（紫外線）検出が設定した蓄積時間以上連続したときに下記の設定にて音声警報を繰り返します。（炎（紫外線）検出継続中は音声警報を繰り返します。）

SW7	設定	説明
OFF	1 回	音声警報を『1回』繰り返します。
ON	2 回	音声警報を『2回』繰り返します。

5.2.5 警報出力遅延 設定

外部への移報出力（警報出力、接点出力）は炎（紫外線）検出後、SW8 で設定された警報出力遅延時間を待って出力を開始します。

SW8	設定	説明
OFF	なし	炎（紫外線）検出後、遅延無く外部への移報出力を開始します。
ON	5 秒	炎（紫外線）検出後、約5秒遅延して外部への移報出力を開始します。

5.2.6 接点出力保持 設定

炎（紫外線）検出中および検出後2秒または5秒間出力を保持します。

SW9	設定	説明
OFF	2 秒	炎（紫外線）検出後『2秒間』接点出力を保持します。
ON	5 秒	炎（紫外線）検出後『5秒間』接点出力を保持します。

6 警報復旧

放火監視受信装置での復旧操作により、表示灯（赤 LED 点灯）は復旧します。（警報出力は警報音消失後に復旧します。）放火監視受信装置から復旧操作なしに 50 分間経過した場合も同様です。

7 保証

本製品納入後、12 ヶ月以内に製造者側の過失によって発生した本製品の故障については、無償で交換又は修理を行います。