

**放火監視センサー**  
**UVS-05BN**

**製品仕様書**

株式会社日本防犯システム

目次

1 適用範囲	2
2 品名	2
3 型名および型式番号	2
4 製品概要	2
5 製品仕様	4
6 保証	5

## 1 適用範囲

本仕様書は 株式会社日本防犯システム製 放火監視センサー UVS-05BN について適用します。

## 2 品名

放火監視センサー

## 3 型名および型式番号

表 3-1. 型名及び型式番号

型名	型式番号	備考
UVS-05BN (乾電池・音声警報式)	品評放第 30~3 号	電源：乾電池による (アルカリ電池使用時約 2 年)

## 4 製品概要

### 4.1 概要

本製品は屋内設置用の放火監視センサーとなります。

高さ 3cm 程度のライターの炎が発する紫外線を検出できる能力を持ち、紫外線検出時には警報音により周辺に知らせる機能を持っています。

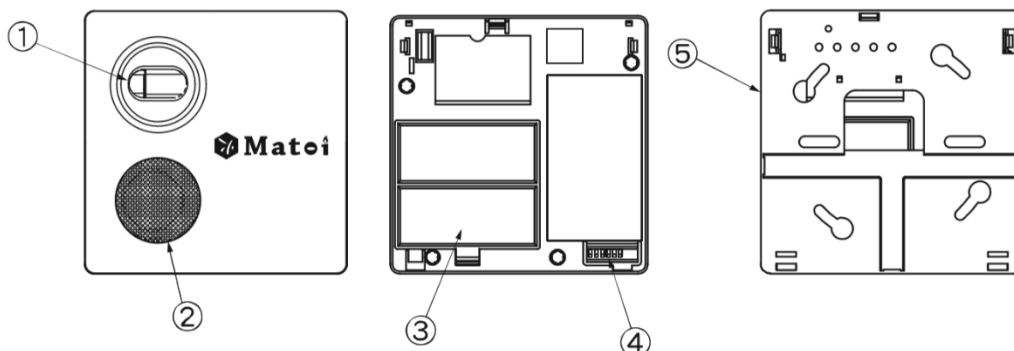
### 4.2 特長

- ・振動による誤報の低減  
耐振動性に優れた紫外線検出素子の採用および機構面の考慮により、振動による検出特性変化に起因する誤報の発生を低減。
- ・検出感度  
4m 離れた約 3 cm のライターの炎を 15 秒以内で検出可能。
- ・警報音  
日本語・英語・中国語・韓国語の 4 ヶ国語で警報音を鳴動する。  
警報音は設定スイッチで 4 種類から選択可能。
- ・使用電池  
アルカリ乾電池以外に、リチウム電池の使用が可能。

## 4.3 各部名称

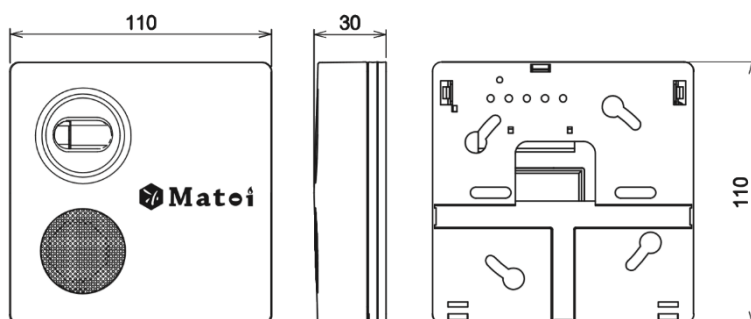
### 4.3.1 UVS-05BN 各部名称

#### (1) 各部名称と働き

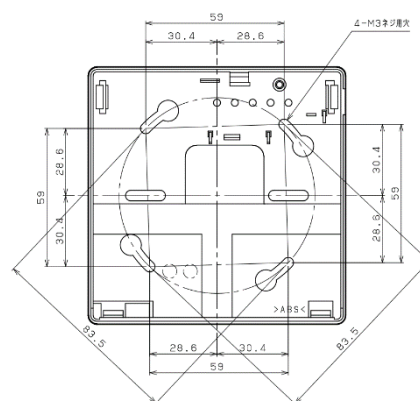


- ① 炎検出部 : 紫外線検出素子により炎を検出します。
- ② スピーカ : 紫外線検出時に音声警報を発します。
- ③ 電池カバー : ここに単3形アルカリ乾電池を4個(またはリチウム電池を1個)入れます。
- ④ 設定スイッチ : 動作及び機能を設定します。
- ⑤ 取付ベース : 天井面、壁面に固定するのに使用します。

#### (3) 外寸図 (mm)



#### (4) 取付寸法図 (mm)



## 5 製品仕様

### 5.1 仕様一覧

型名	UVS-05BN (乾電池・音声警報式)
型式	種別 : 放火監視センサー 型式 : 紫外線式 (DC 6V, 200mA) 型式番号 : 品評放第 30~3 号
検出方式	紫外線検出方式 (UV 管方式)
検出距離 感知指向角	センサー 正面 : 4m センサー 水平面より上下 60 度 : 3m センサー 垂直面より左右 50 度 : 2.5m (約 3cm のライター炎による)
検出時間	15 秒以内
蓄積時間切替	0.5 秒、2 秒、5 秒、10 秒の 4 段階
電源	単 3 形アルカリ乾電池 LR6 4 個 または リチウム乾電池 2CR17450E-R-CN8 1 個
電源電圧	定格 : DC 6V
消費電流	・待機時 : 50 $\mu$ A 以下 (DC 6V 時) ・作動時 : 200mA 以下 (警報音鳴動時)
電池寿命	単 3 形アルカリ乾電池 LR6 約 2 年 リチウム乾電池 2CR17450E-R-CN8 約 5 年 (待機状態にて)
外部出力	無し
スイッチ	設定スイッチ : 5 点 ・蓄積時間 SW1, SW2 (0.5 秒 / 2 秒 / 5 秒 / 10 秒) ・警報音選択 SW3, SW4 (警報音 A ~ 警報音 D) ・警報音繰返回数 SW5 (1 回 / 2 回)
表示灯	赤 LED : 1 点 ・待機時 消灯 ・紫外線検出時 約 0.2 秒間隔で点滅 ・電池電圧低下時 約 3 秒間隔で点滅
音量	80dB 以上 (センサー正面 1m において)
使用周囲温度	0°C ~ 40°C (湿度 90%Rh 以下、ただし、氷結、結露なきこと)
保存環境	-20°C ~ +60°C (湿度 90%Rh 以下、ただし、氷結、結露なきこと)
設置場所	屋内 (天井面、側面)
材質	本体 : ABS (自己消火性樹脂 UL-94-V0) 取付ベース : ABS (自己消火性樹脂 UL-94-V0)
色彩	本体 : ホワイトアイボリー ロゴ : グリーン (DIC2558)
外形寸法	110mm(H) × 110mm(W) × 30mm(D) (取付ベース含む)
質量	約 150g
付属品	・単 3 形アルカリ乾電池 LR6 : 4 個 ・取扱説明書 : 1 枚 ・取付ネジ : 2 本

## 5.2 スイッチによる機能設定

以下に本体裏面にあるスイッチによる設定を以下に示す。

※ 工場出荷時は全て OFF となります。

※ 待機中に設定を変更した場合は、約 7 秒後に変更後の機能になります。

警報中は、復旧後から約 7 秒となります。

### 5.2.1 蓄積時間 設定

炎（紫外線）の検出が下記で設定した蓄積時間以上連続したときに表示灯や音声警報等により警報を発します。

SW1	SW2	設定	説明
OFF	OFF	0.5 秒	炎（紫外線）を『 瞬時（約 0.5 秒）』に検出します。（推奨設定）
ON	OFF	2 秒	炎（紫外線）を『 約 2 秒』で検出します。
OFF	ON	5 秒	炎（紫外線）を『 約 5 秒』で検出します。
ON	ON	10 秒	炎（紫外線）を『 約 10 秒』で検出します。

※ 炎（紫外線）の状態により、検出時間が延びる場合があります。

### 5.2.2 警報音選択 設定

警報音はスイッチ SW3、SW4 の設定にて 4 種類から選択できます。

#### 【 UVS-05BN（乾電池・音声警報式） 】

SW3	SW4	設定	音声内容
OFF	OFF	警報音 A	ピュ〜ツ、ピュ〜ツ、ピュ〜ツ、ここは禁煙です。お煙草はご遠慮下さい。 ピュ〜ツ、ピュ〜ツ、ピュ〜ツ
ON	OFF	警報音 B	ピュ〜ツ、ピュ〜ツ、ピュ〜ツ、ここは禁煙です。お煙草はご遠慮下さい。 This is no smoking area. ピュ〜ツ、ピュ〜ツ、ピュ〜ツ
OFF	ON	警報音 C	ピュ〜ツ、ピュ〜ツ、ピュ〜ツ、ここは禁煙です。 This is no smoking area. ピュ〜ツ、ピュ〜ツ、ピュ〜ツ 此处禁止吸烟（中国語:ここは禁煙です） 이곳은 금연입니다（韓国語:ここは禁煙です） ピュ〜ツ、ピュ〜ツ、ピュ〜ツ
ON	ON	警報音 D	ピュ〜ツ、ピュ〜ツ、ピュ〜ツ（約 10 秒繰り返し）

なお、機器銘板には【 A 】～【 D 】の表記のみを行い、内容は取扱説明書に記載します。

### 5.2.3 警報音繰返回数 設定

炎（紫外線）検出が設定した蓄積時間以上連続したときに下記の設定にて音声警報を繰り返します。

（炎（紫外線）検出継続中は音声警報を繰り返します。）

SW5	設定	説明
ON	2 回	音声警報を『 2 回』繰り返します。
OFF	1 回	音声警報を『 1 回』繰り返します。

## 6 保証

本製品納入後、12 ヶ月以内に製造者側の過失によって発生した本製品の故障については、無償で交換又は修理を行います。