

PF-EH912

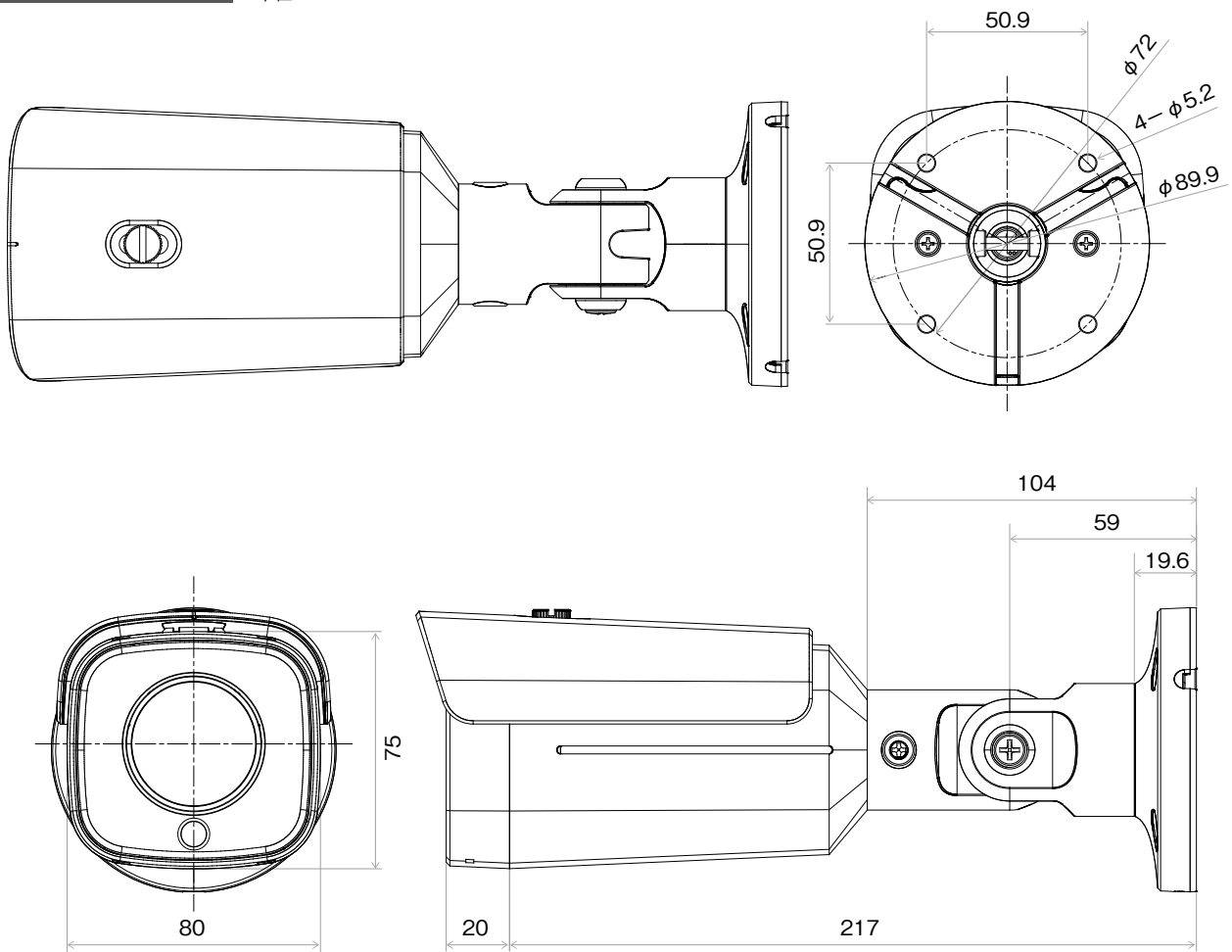
屋外用ダミー防犯カメラ

仕様

ボディ材質	アルミダイキャスト
カラー	ホワイト (JS-CA4040 と同色)
外形寸法 / 質量	約 80 (幅) × 75 (高) × 237 (奥) mm / 約 840g
備考	※実際には撮影はできません。

外形寸法図

単位：mm



株式会社 日本防犯システム	TITLE	DRAWING NO.	ISSUED 2022.06.03	SCALE $\frac{1}{1}$
MODEL PF-EH912	MATERIAL	DESIGNED S.W	CHECKED R.O	APPROVED S.M