

# PF-EC020

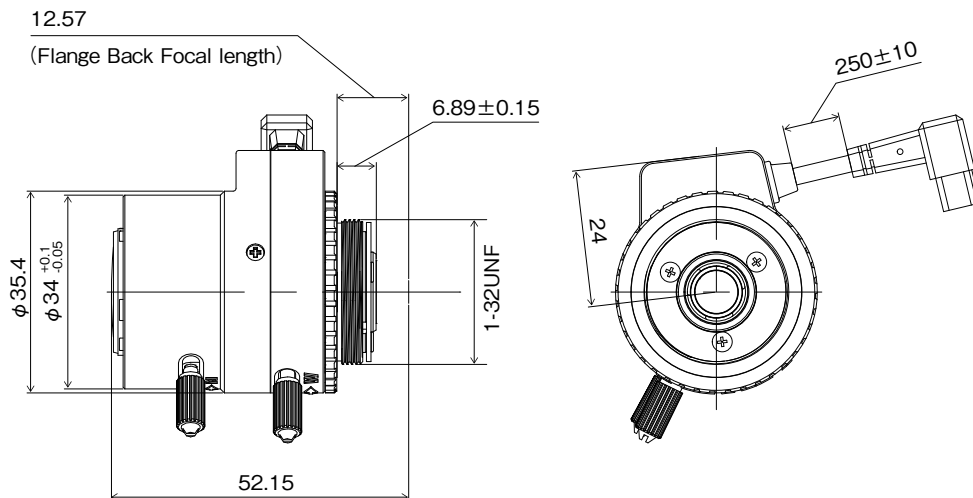
6メガピクセル 近赤外線対応 バリフォーカルレンズ

## 仕様

イメージャーサイズ	1/2.7"		
解像度	6メガピクセル		
マウント	CS		
焦点距離	2.7 ~ 12mm		
絞り範囲	F1.6 ~ 3.0		
画角 (H × V)	1/2.7"	Wide	約 113.5 × 59.3 度
		Tele	約 31.7 × 17.8 度
	1/2.8"	Wide	約 108.8 × 57.2 度
		Tele	約 30.6 × 17.2 度
	1/2.9"	Wide	約 104.2 × 55.1 度
		Tele	約 29.6 × 16.6 度
	1/3"	Wide	約 91.2 × 66.3 度
		Tele	約 26.4 × 19.8 度
フォーカス範囲	0.8m ~ ∞		
操作方法	フォーカス	手動 ロック付き	
	ズーム	手動 ロック付き	
	アイリス	DC オートアイリス	
対応波長	可視光域 ~ 近赤外域		
動作電圧	OPEN : 3.5V 以上 CLOSE : 0.5V 以下		
質量	約 55g		
使用温度範囲	- 20°C ~ + 60°C		
付属品	レンズ保護キャップ × 2、取扱説明書 × 1、吸湿剤 × 1		

## 外形寸法図

単位 : mm



株式会社 日本防犯システム	TITLE	DRAWING NO.	ISSUED 2022.01.19	SCALE $\frac{1}{1}$
MODEL PF-EC020	MATERIAL	DESIGNED S.W	CHECKED R.O	APPROVED S.M