

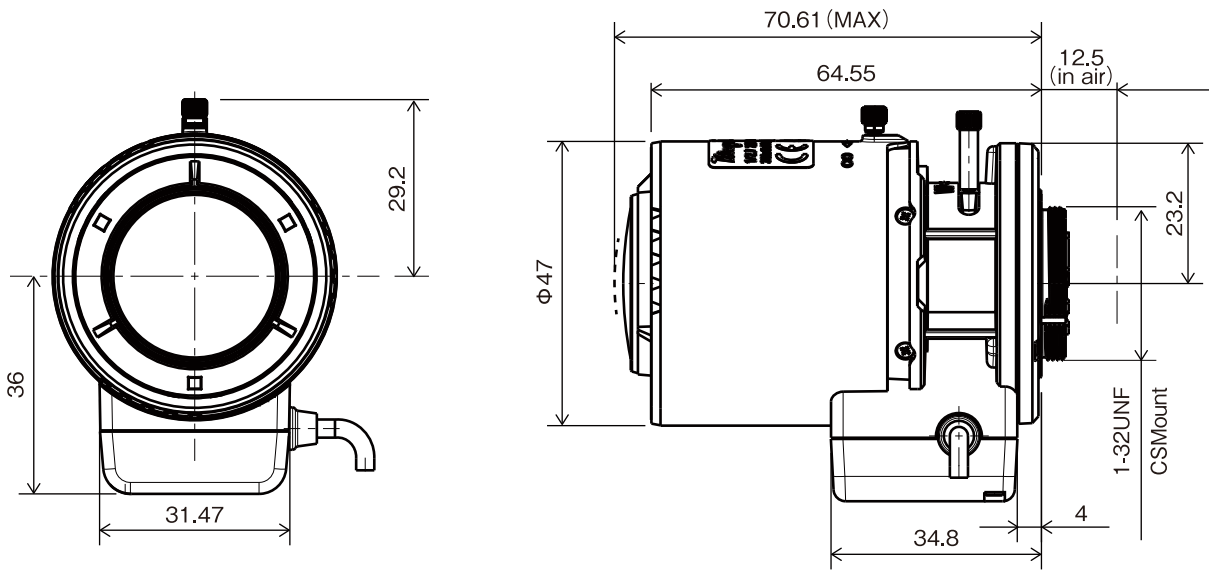
# PF-EC018J 3メガピクセル 近赤外線対応バリフォーカルレンズ 2.8~13mm F1.4

## 仕様

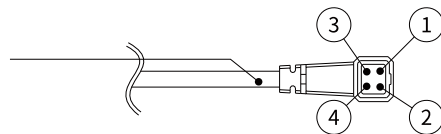
イメージャーサイズ	1 / 2.7"		
マウント	CS		
焦点距離	2.8~13mm		
絞り範囲	F1.4 ~ 360		
画角 (H×V)	1/2.7"	Wide	125.1×66.1度
		Tele	26.7×15.2度
	1/3"	Wide	101.1×73.9度
		Tele	22.3×16.8度
フォーカス範囲	0.3m~∞		
操作方法	フォーカス	手動ロック付き	
	ズーム	手動ロック付き	
	アイリス	DCオートアイリス	
バックフォーカス	8.42mm (in air)		
対応波長	可視光域~近赤外域		
作動電圧	OPEN:4V CLOSE:0.5V		
質量	約90g		
使用温度範囲	-20~+60℃		

## 外形寸法図

単位 : mm



## 角 4Pin コネクタ (JEITA standard)



Pin	Coil Function 巻線
1	Cont(-) 制動-
2	Cont(+) 制動+
3	Drive(+) 駆動+
4	Drive(-) 駆動-

株式会社 日本防犯システム	TITLE	DRAWING NO.	ISSUED 2018.04.13	SCALE	1/1
MODEL PF-EC018J	MATERIAL	DESIGNED T.O	CHECKED M.H	APPROVED	M.H