

PF-EA050A

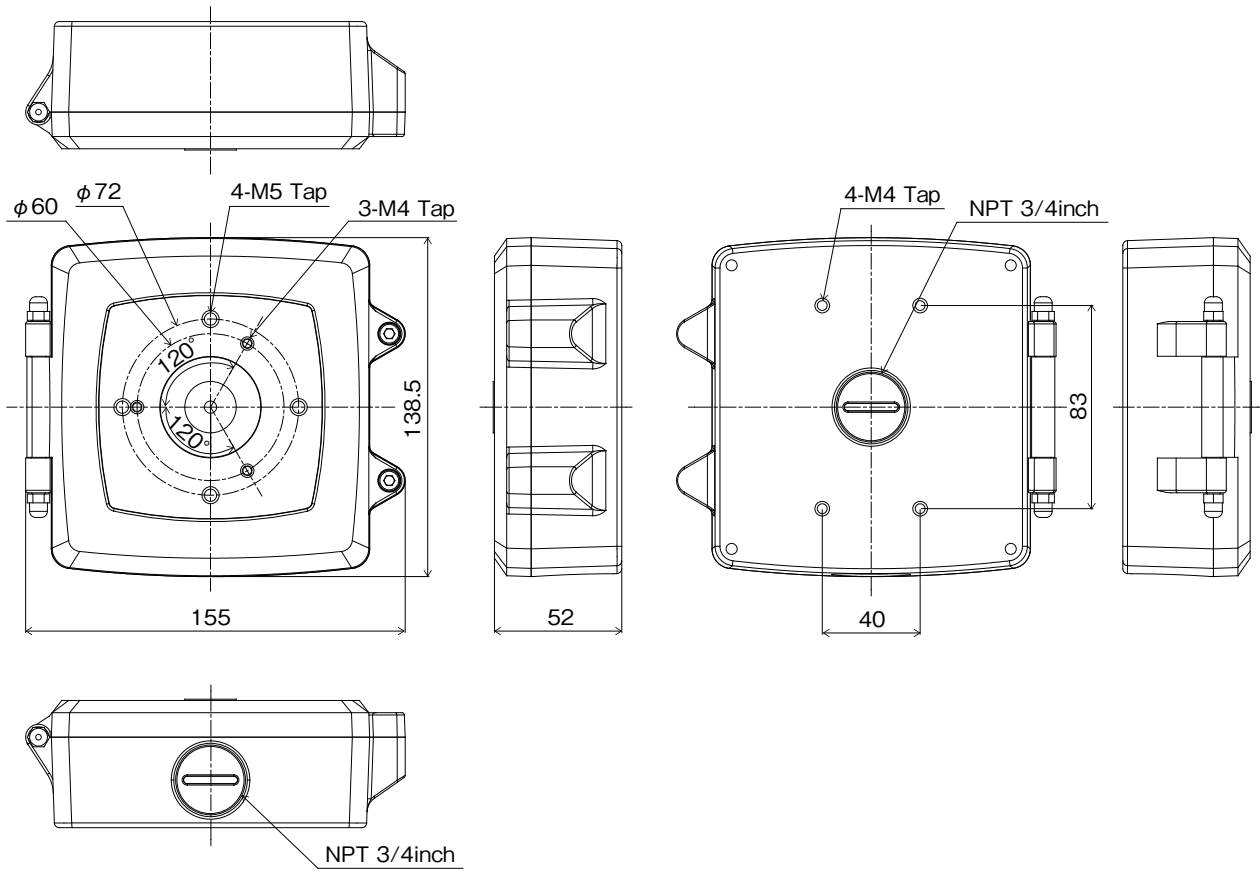
パレットカメラ用ジャンクションボックス

仕様

ボディ素材	アルミニウム
使用場所	屋内外
最大負荷重量	—
外形寸法	約 155 (幅) × 52 (高) × 138.5 (奥) mm
質量	0.66kg
カラー	ホワイト

外形寸法図

単位 : mm



株式会社 日本防犯システム	TITLE	DRAWING NO.	ISSUED 2022.09.01	SCALE $\frac{1}{1}$
MODEL PF-EA050A	MATERIAL	DESIGNED K.S	CHECKED S.W	APPROVED S.M