

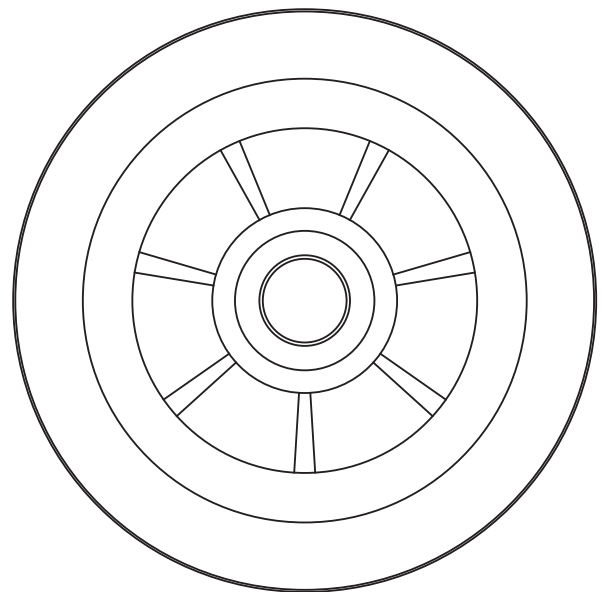
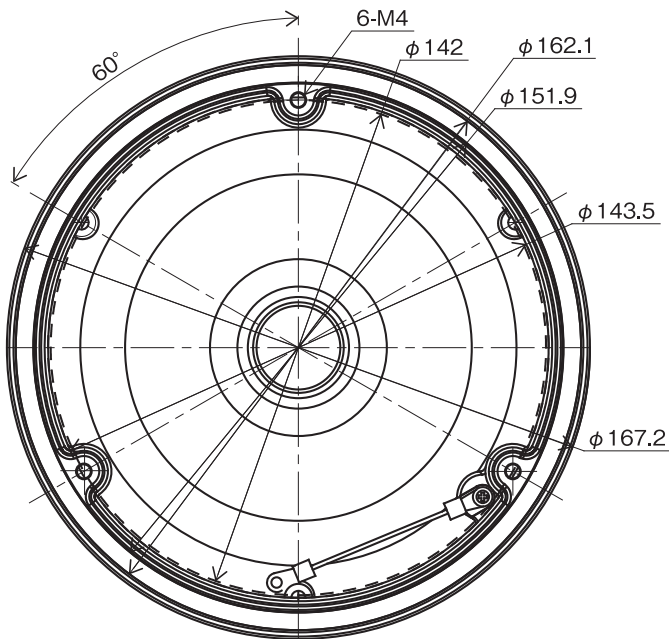
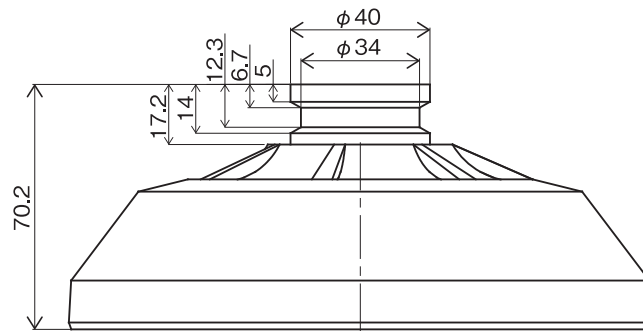
PF-EA037 マウントアダプタ

仕様

使用場所	屋内外
ボディ素材	アルミニウム
外形寸法	約167.2(径)×70.2(高)mm
質量	約0.28kg
カラー	ホワイト

外形寸法図

単位：mm



株式会社 日本防犯システム	TITLE	DRAWING NO.	ISSUED 2018.11.08	SCALE	1/1
MODEL PF-EA037	MATERIAL	DESIGNED M.C	CHECKED T.O	APPROVED	M.H