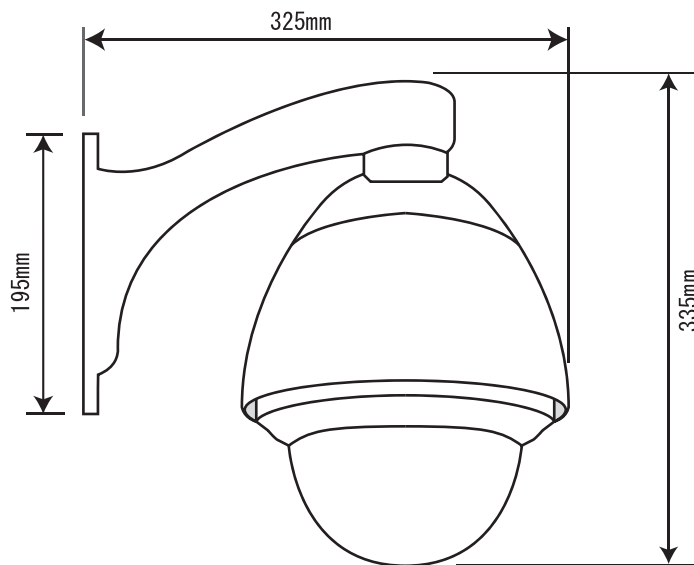


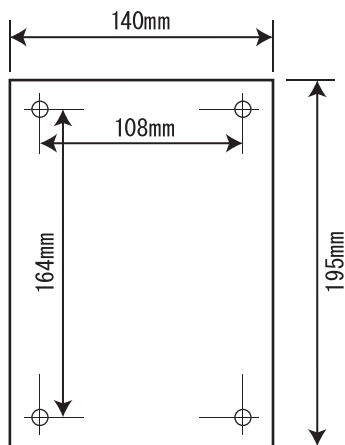
# PF-EA017 屋外用ドームカメラハウジング

## 承認図

上面



側面



## 仕様

材質	アルミニウム
使用場所	屋外(防雨)
防水防塵機能	IP66
動作周囲温度	-30°~50°C
ファン	45°C以上で動作
ヒーター	5°C以下で動作
電源	AC24V / DC12V
消費電流	最大約1.5A(搭載IPカメラによる)
外形寸法	約200(幅)×335(高)×325(奥)mm
質量	約3.5kg

## 株式会社日本防犯システム

DRAWING NO.		TITLE
ISSUED	SCALE $\frac{1}{1}$	MODEL PF-EA017
MATERIAL		
DESIGNED	CHECKED	APPROVED