

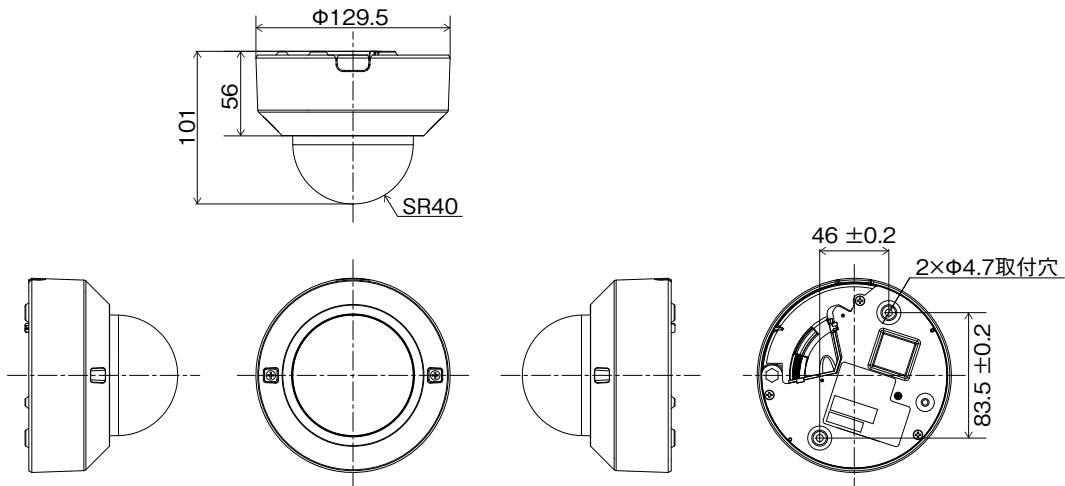
# PF-CW6031 フルHD対応屋内IRドーム型ネットワークカメラ

## 仕様

イメージセンサ	1/2.8インチ 2MP CMOSセンサ
画像解像度	最大1920×1080
走査方式	プログレッシブスキャン
レンズ	f=2.9~7.3mm(モータライズドバリフォーカル)、F2.0~F3.0 ※モータライズドバリフォーカルはカメラ本体のWIDE/TELEボタンまたはIP簡単設定ソフトウェアからのみ操作可
画角	[16:9モード]水平:42~97度、垂直:23~54度、対角48~111度 [4:3モード]水平:31~72度、垂直:23~54度、対角39~91度
最低被写体照度	カラー:0.1 lx @F2.0、白黒:0 lx (赤外線LED点灯時)
ダイナミックレンジ	最大120dB(スーパーダイナミックOn、レベル31)
電子シャッター	インテリジェントオート、フリッカレス
デイ / ナイト機能	Off、On(IR Light Off)、On(IR Light On)、Auto1(IR Light Off)、Auto2(IR Light On)、Auto3(SCC)
赤外線照射距離	最大 約30m
機能	ホワイトバランス(ATW1/ATW2/AWC)、デジタルノイズリダクション(0~255の範囲でレベル設定が可能)、逆光補正、プライバシーゾーン、VIQS、動作検知、妨害検知(カメラ単体運用時のみ有効)
画像圧縮方式	H.265、H.264、JPEG(MJPEG)
ビットレート制御	固定 / 可変ビットレート、フレームレート指定、ベストエフォート配信
最大フレームレート	[16:9モード]30fps:1920×1080 [4:3モード]30fps:1280×960
音声圧縮方式	—
対応解像度	[16:9モード]1920×1080、1280×720、640×360、320×180 [4:3モード]1600×1200、1280×960、VGA、QVGA
ストリーミング数	3(独立して3ストリームの配信設定が可能)
ONVIF対応	Profile G、Profile S、Profile T ※ONVIF接続する場合の画像圧縮方式はH.264となります。
イーサネット	RJ45(10BASE-T / 100BASE-TX)
オーディオ入出力	入力(ライン): — 出力(ライン): — 内蔵マイク: —
アラーム入力	—
アラーム出力	—
外形寸法 / 質量	約129.5(径)×101(高)mm / 約350g
使用温度範囲	-10°C~+50°C、電源投入時:0~+50°C(湿度:10%~90% ※結露しないこと)
電源 / 消費電力	PoE(IEEE802.3af準拠)DC48V:120mA / 約5.8W(クラス2機器)
IP等級 / IK 等級	—
対応メモ리카ード(別売)	microSD/SDHC/SDXCメモ리카ード Class6以上 最大512GB ※詳細は取扱説明書 基本編(詳細仕様)ご参照
同梱物	カメラ本体×1、取扱説明書 設置編×1、コードラベル×1、長期使用 / 高所設置に関するチラシ×1、ドームカバー×1、保証書×1、型紙×1、PANテーブル固定ねじ×1、ドームカバーシート×1

## 外形寸法図

単位: mm



株式会社 日本防犯システム	TITLE	DRAWING NO.	ISSUED 2023.3.2	SCALE
MODEL PF-CW6031	MATERIAL	DESIGNED R.O	CHECKED K.S	APPROVED S.M