

PF-CW4164M

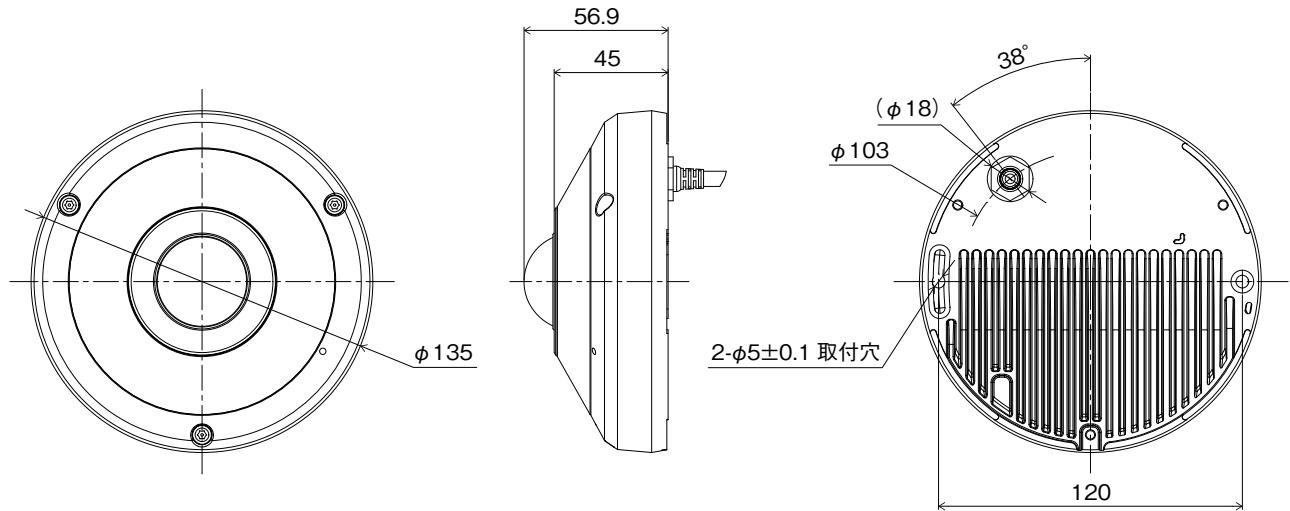
5メガピクセル 屋外IR全方位ネットワークカメラ

仕様

イメージセンサ	1/1.8 インチ 5MP CMOS センサ
画像解像度	最大 2560 × 2048
走査方式	プログレッシブスキャン
レンズ	f = 1.5mm、F1.8、固定焦点レンズ
画角	水平：約 180 度、垂直：約 180 度、対角線：180 度
最低被写体照度	カラー：0.15 lx @F1.8、白黒：0 lx (赤外線 LED 点灯時)
ダイナミックレンジ	120dB (True WDR)
電子シャッター	自動 / 手動 (1/30 ~ 1/10,000)、フリッカレス、スローシャッター (1/7.5、1/15)
デイ / ナイト機能	IR カットフィルタ (自動スイッチ)
赤外線照射距離	最大 約 20m
機能	ホワイトバランス (AUTO、マニュアル、プリセット)、シャープネス、霧補正、3DNR、プライバシーマスキング、動体検知、タンパリングアラーム、トリップゾーン、ヒートマップ、オーディオ検出、オーディオアラーム
画像圧縮方式	H.265、H.264 (MP)、M-JPEG
ビットレート制御	H.265 - CBR / VBR、H.264 - CBR / VBR
最大フレームレート	30ips : 2560 × 2048 (WDR)
音声圧縮方式	ADPCM 16K、G.726、G.711 u-Law、G.711 a-Law
対応解像度	2560 × 2048、1920 × 1536、2560 × 1024、1028 × 1024、640 × 512、640 × 256
ストリーミング数	4
ONVIF 対応	Profile S、T (ver21.06)
イーサネット	RJ45 (10 / 100 BASE-T)
オーディオ入出力	入力 (ライン) : × 1 出力 (ライン) : × 1
内蔵マイク	1
アラーム入力	1TTL、NC/NO Programmable、4.3V (NC) または 0.3V (NO) threshold、DC5V
アラーム出力	1TTL open collector、最大負荷：30mA、最大電圧 DC5V
外形寸法 / 質量	約 135 (径) × 56.9 (高) mm / 約 670g
使用温度範囲	- 30°C ~ + 50°C (湿度：~ 90% ※結露しないこと)
電源 / 消費電力	DC12V · 0.92A 最大約 11W / PoE (IEEE 802.3af、Class 3) / 10.3W
IP 等級 / IK 等級	IP67 / IK10
対応メモ리카ード (別売)	microSD/SDHC/SDXC メモ리카ード Class6以上 最大512GB ※Class 10 (U1/V10) 以上を推奨
同梱物	カメラ本体×1、安全上の注意事項×1、防湿剤×2、トルクスレンチ×1、固定用ねじ・アンカープラグ×各2、設置シート(ガイドパターン)×1、絶縁体・ブッシング×一式、RJ45防水ゴムリング・RJ45コネクタ保護カバー・ケーブル防水ゴムリング・RJ45コネクタ・バックカバー×各1、保証書×1

外形寸法図

単位：mm



※推奨最小開口径:φ22mm

※ケーブル長さ:約340±10%mm

株式会社ジャパン・セキュリティシステム	TITLE	DRAWING NO.	ISSUED	2024.11.14	SCALE	1/1
MODEL PF-CW4164M	MATERIAL	DESIGNED K.S	CHECKED S.W	APPROVED S.M		