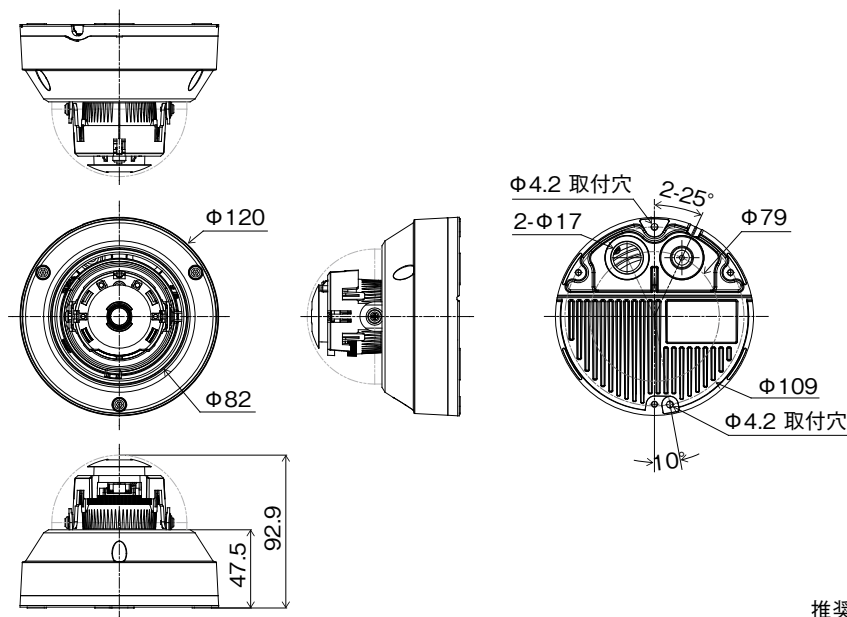


仕様

イメージセンサ	1/2.8 インチ 2MP CMOS センサ
画像解像度	最大 1920 × 1080
走査方式	プログレッシブスキャン
レンズ	f=2.8mm (固定焦点レンズ)、F2.0、固定アイリス
画角	水平：約 111.6 度、垂直：約 61.45 度、対角：127.3 度
最低被写体照度	カラー：0.1 lx、白黒：0 lx (赤外線 LED 点灯時)
ダイナミックレンジ	120dB (True WDR)
電子シャッター	自動 / 手動 (1/30 ~ 1/10,000)、フリッカレス、スローシャッター (1/7.5、1/15)
デイ / ナイト機能	IR カットフィルタ (自動スイッチ)
赤外線照射距離	最大 約 30m
機能	ホワイトバランス (AUTO、マニュアル、プリセット)、シャープネス (JSS 遠隔監視システムからのみ操作)、霧補正、2DNR (常時 ON) / 3DNR (レベル設定可)、逆光補正、プライバシーマスキング、動体検知、タンプアラーム、トリップゾーン、オーディオ検出、オーディオアラーム
画像圧縮方式	H.265、H.264、M-JPEG
ビットレート制御	H.265 - CBR / VBR、H.264 - CBR / VBR
最大フレームレート	30ips : 1920 × 1080 (WDR)
音声圧縮方式	ADPCM 16K、G.726、G.711 u-Law、G.711 a-Law
対応解像度	1920 × 1080、1280 × 720、640 × 360、352 × 240
ストリーミング数	4
ONVIF対応	Profile S、T (ver21.06)
イーサネット	RJ45 (10 / 100 BASE-T)
オーディオ入出力	入力 (ライン) : × 1 / 出力 (ライン) : × 1
内蔵マイク	—
アラーム入力	1TTL レベル入力、NC/NO プログラム式、閾値 4.3V (NC) / 0.3V (NO)、最大入力 DC5V
アラーム出力	1TTL レベルオープンコレクタ出力、最大負荷 30mA、最大入力 DC5V
外形寸法 / 質量	約 120 (径) × 92.9 (高) mm / 約 465g
使用温度範囲	- 20°C ~ + 55°C (湿度 : ~ 90% ※結露しないこと)
電源 / 消費電力	PoE (IEEE 802.3af、Class 2) / 4.6W
IP 等級 / IK 等級	IP67 / IK10
対応メモ리카ード (別売)	microSD/SDHC/SDXC メモ리카ード Class6 以上 最大 512GB ※ Class10 (U1/V10) 以上を推奨
同梱物	カメラ本体 × 1、安全上の注意事項 × 1、トルクスレンチ × 1、保護コネクタ × 1、固定用ねじ・アンカープラグ × 各 2、防湿剤・両面テープ × 1、設置シート × 1、保証書 × 1

外形寸法図

単位：mm



推奨最小開口径：Φ22mm

株式会社 日本防犯システム	TITLE	DRAWING NO.	ISSUED 2023.07.13	SCALE	$\frac{1}{1}$
MODEL PF-CW2061S	MATERIAL	DESIGNED K.S	CHECKED S.W	APPROVED	S.M