

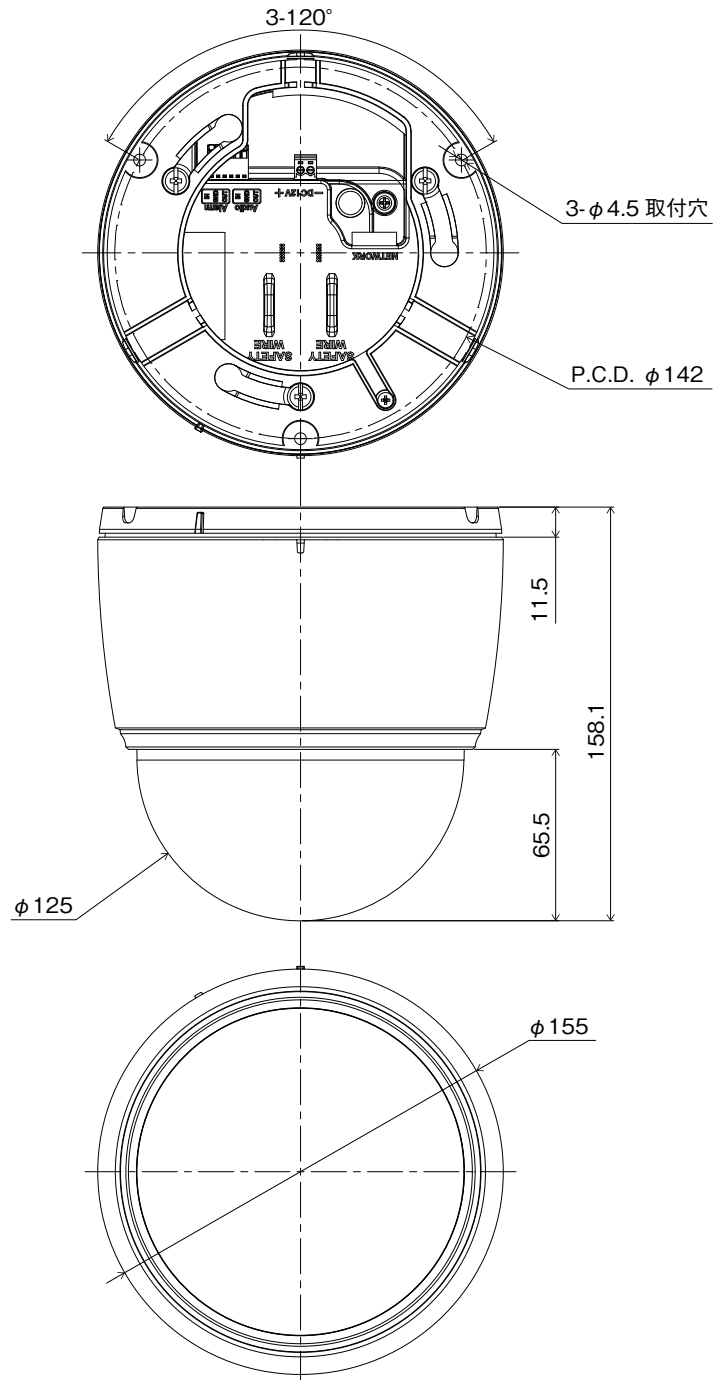
仕様

イメージセンサ	1/2.8 インチ 2MP CMOS センサ
画像解像度	最大 1920 × 1080
走査方式	プログレッシブスキャン
レンズ	f=5.3 ~ 64mm、F1.6 ~ 2.8、12 倍光学ズーム、DC オートアイリスレンズ
画角	水平：約 4.83 ~ 58.2 度 垂直：約 2.8 ~ 34 度 対角：約 5.7 ~ 65.3 度
最低被写体照度	カラー：0.1 lx @F1.6、白黒：0.01 lx
ダイナミックレンジ	120dB (True WDR)
電子シャッター	自動 / 手動 (1/30 ~ 1/10,000)、フリッカレス、スローシャッター (1/7.5、1/15)
デイ / ナイト機能	IR カットフィルタ (自動スイッチ)
赤外線照射距離	—
機能	ホワイトバランス (AUTO、マニュアル、プリセット)、シャープネス (JSS 遠隔監視システムからのみ操作)、霧補正、2DNR (常時 ON) / 3DNR (レベル設定可)、逆光補正、プライバシーマスキング、動体検知、タンパリングアラート、トリップゾーン、オーディオ検出、オーディオアラーム
画像圧縮方式	H.265、H.264 (MP)、M-JPEG
ビットレート制御	H.265 - CBR / VBR、H.264 - CBR / VBR
最大フレームレート	30ips : 1920 × 1080 (WDR)
音声圧縮方式	ADPCM 16K、G.726、G.711 u-Law、G.711 a-Law
対応解像度	1920 × 1080、1280 × 720、640 × 360、352 × 240
パンレンジ / スピード	360 度 (エンドレス) / 最大 150 度 / 秒 (プリセット動作時)
チルトレンジ / スピード	0 ~ 180 度 / 最大 150 度 / 秒 (プリセット動作時)
プリセット機能	256 個
ツアー機能 / パターン機能	8 / 8
ホームポジション機能	有り
ストリーミング数	4
ONVIF 対応	Profile S、T (ver21.06)
イーサネット	RJ45 (10 / 100 BASE-T)
オーディオ入出力	入力 (ライン) : × 1 / 出力 (ライン) : × 1
内蔵マイク	—
アラーム入力	1TTL、NC/NO Programmable、4.3V (NC) または 0.3V (NO) threshold、DC5V
アラーム出力	1TTL open collector、最大負荷：30mA、最大電圧 DC5V
外形寸法 / 質量	約 155 (径) × 158.1 (高) mm / 約 1,000g
使用温度範囲	- 10°C ~ + 50°C (湿度：~ 90% ※結露しないこと)
電源 / 消費電力	DC12V・0.77A / 約 9.2W、PoE (IEEE 802.3af Class 3) / 最大 約 10W
IP 等級 / IK 等級	—
対応メモ리카ード (別売)	microSD/SDHC/SDXC メモ리카ード Class6 以上 最大 512GB ※ Class10 (U1/V10) 以上を推奨
同梱物	カメラ本体×1、安全上の注意事項×1、取付用ブラケット・安全ワイヤ・締結用ねじ各×1、フェライトコア×1、設置シート×1、固定用ねじ・アンカープラグ各×3、ターミナルブロック (2P、6P)×1、保証書×1、DCジャック付きケーブル×1

株式会社ジャパン・セキュリティシステム	TITLE	DRAWING NO.	ISSUED 2024.09.25	SCALE	—
MODEL PF-CW1033S	MATERIAL	DESIGNED K.S	CHECKED S.W	APPROVED	S.M

外形寸法図

単位：mm



株式会社ジャパン・セキュリティシステム	TITLE	DRAWING NO.	ISSUED 2024.09.25	SCALE $\frac{1}{1}$
MODEL PF-CW1033S	MATERIAL	DESIGNED K.S	CHECKED S.W	APPROVED S.M