

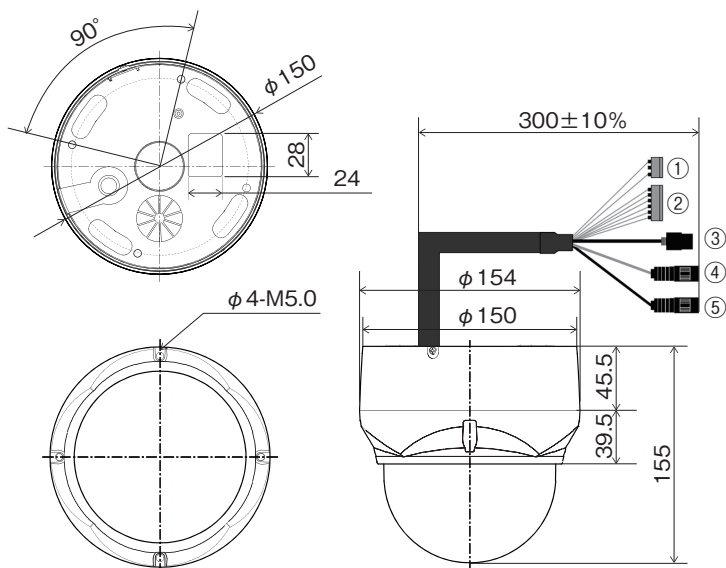
# PF-CW1023A フルHD対応 2メガピクセルPTZネットワークカメラ

## 仕様

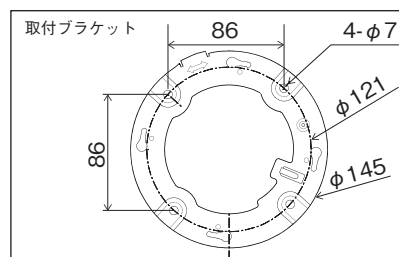
イメージ	レンズ / 撮影範囲	光学ズーム20x f=4.7~94mm / 水平:約3.0~55.5度	
	イメージセンサ	1/2.8" ソニー STARVIS CMOSセンサ 有効画素数:1945(H)×1097(V)	
	最低被写体照度	白黒:0.01 lx カラー:0.2 lx	
	スキャンモード	プログレッシブスキャン	
	機能	ワイドダイナミックレンジ、デナイト、デジタルズーム、露出制御、ホワイトバランス調整、シャッタースピード	
ビデオオーディオ	画像圧縮方式	H.265(メインプロファイル)、H.264(ベースライン、メイン、ハイプロファイル)、MJPEG	
	解像度	1920×1080、1440×1080、1280×1024/720、1024×720、800×600/480、720×576/480、704×576/480等	
	フレームレート	最大 25 fps / 30 fps	
	ビデオストリーミング	クアドストリーム(H.264/H.265×3、MJPEG×1)	
	オーディオ圧縮	G.711	
オーディオストリーミング	2系統		
PTZ機能	パンの範囲 / 速度	360度エンドレス / 最大380度/秒(プリセット)	
	チルト範囲 / 速度	-10~190度 / 最大380度/秒(プリセット)	
	プリセット/ツアー/パターン	256 / 8 / 8	
システム	映像コンテンツ解析	インテリジェントモーション、侵入検知、カメラ妨害検知	
	モーション検知エリア	16領域(エリア8、除外エリア8を含む)	
	プライバシーマスク	16領域	
	FTPのアップロード	MJPEG	
	イベント通知	電子メール、FTP、通知サーバ、XML 通知、オーディオアラート	
	オーディオ警告	3オーディオファイルのユーザー定義	
	ログイン認証	管理者、オペレーター、ゲスト	
	イベントのバッファリング	FTP	プレ:30秒、ポスト:30秒
		SD記録	プレ:10秒、ポスト:60秒
	手動トリガー	4プログラマブルトリガー	
	セキュリティ	マルチユーザー権限、IPフィルタリング、HTTPS、SSL	
	ネットワーク時刻同期	NTPサーバ同期コンピュータ、マニュアル設定	
	ソフトウェアリセット	再起動、リセット、工場出荷時デフォルト	
	ハードウェア工場出荷時リセット	有り	
	自動回復	バックアップ、復元	
リモートアップグレード	Webブラウジング(IE、Chrome、Safari、Firefox)、SmartManager		
SD記録モード	イベント/連続		
ネットワーク	プロトコル	TCP/IP、UDP、IPv4/IPv6、HTTP、HTTPS、FTP、QoS、UPnP、RTP、RTSP、RTCP、DHCP、ARP、Zeroconf、Bonjour	
	クライアントソフトウェア	Web、SmartManager	
	最大ユーザー接続	Live:10ユーザー、再生:3ユーザー	
	APIのサポート	オープンAPI、ONVIF準拠	
	ONVIF対応	Profile S ※ONVIF接続する場合の画像圧縮方式はH.264となります。	
外部入出力	オーディオ	1入力、1出力(RCAピンジャック)	
	アラーム	4入力、1出力(端子台)	
	イーサネット	RJ-45(10/100 BASE-T)	
	Micro SDカード	SDHC / SDXC	
その他	使用温度範囲/湿度範囲	-10~+50℃ / 0~90%(結露しないこと)	
	電源装置	PoE(IEEE802.3af 準拠、Class0)、DC12V、AC24V	
	消費電力	250mA(12W)@PoE、DC12V、AC24V @1A(12W)	
	寸法 / 質量 / IP等級	約154(径)×155(高)mm / 約1,600g / IP66	

## 外形寸法図

単位: mm



NO.	コネクタ	ワイヤの色	説明
①	3ピン端子台	赤	24V AC または 12V DC +
		ホワイト	12V DC または 24V AC
②	6ピン端子台	ピンク	アラーム入力 1
		グレー	アラーム入力 2
		グリーン	アラーム入力 3
		ブルー	アラーム入力 4
		ブラウン	GND
		黄色	アラーム出力
③	RJ-45	ブラック	イーサネットのRJ-45ポート 10/100 Mbps PoE機能との互換性
④	RCAピンジャック	グレー	オーディオ出力
⑤	RCAピンジャック	ブラック	オーディオ入力



株式会社 日本防犯システム	TITLE	DRAWING NO.	ISSUED 2020.11.11	SCALE
MODEL PF-CW1023A	MATERIAL	DESIGNED T.O	CHECKED T.S	APPROVED M.I