

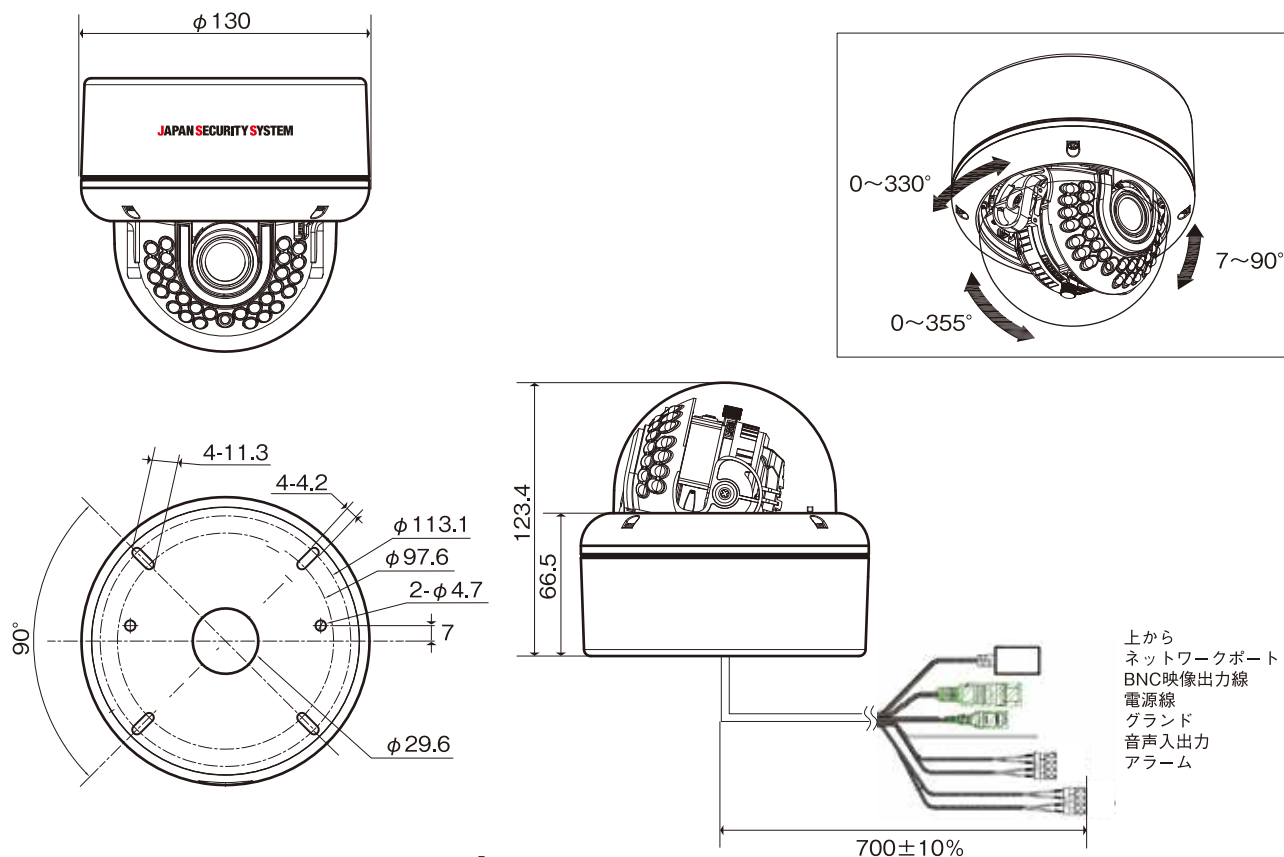
PF-CW1021 フルHD対応 2メガピクセル屋外IRドーム型ネットワークカメラ

仕様

レンズ	2.8~11mm TDNレンズ
イメージセンサー	1/2.94インチ 2 Megaピクセル CMOSセンサー
最低照度	カラー:0.05lux、白黒:0.0025lux、赤外LED点灯:0lux
走査方式	プログレッシブスキャン
ダイナミックレンジ	108dB
電子シャッター	オート
赤外線LED	28個(850nm)
画像圧縮方式	H.265 / 264 (MP) / M-JPEG
画像解像度	352×240、640×360、704×480 (D1)、1280×720 (720p)、1920×1080 (1080p)
ビットレート制御	H.264-CBR / VBR(~10Mbps)、H.265-CBR / VBR(~5Mbps)、M-JPEG (~20Mbps)
最大フレームレート	30fps @ 1920×1080 + 30fps @ 4CIF
マルチストリーミング	3 (Primary、Secondary、Tertiary)
音声圧縮方式	G.726、G.711
ビデオ出力	コンポジット出力×1
音声入出力	入力:1 出力:1
アラーム入力	TTL入力(DC5V)×1本、アクティブレベル可変(NO / NC) Hiレベル最低入力電圧4.3V、Lowレベル最大入力電圧0.3V
アラーム出力	リレー出力×1本(NO)、AC125V / 0.3A、DC30V / 1A
ネットワーク	10/100 Mbps Ethernet
コネクタ	ビデオ出力:BNC、音声入出力:ケーブル、アラーム入出力:ケーブル、ネットワークポート:RJ-45
外形寸法	130(径)×123.4(高)mm
重量	約950g
動作可能周囲温度	-10~+50°C (湿度:~90% ※結露しないこと)
電源 / 消費電力	DC12V、PoE (IEEE 802.3af、Class 3) / 最大3.24W
IP等級	IP66

外形寸法図

単位: mm



株式会社 日本防犯システム	TITLE	DRAWING NO.	ISSUED 2019.04.26	SCALE
MODEL PF-CW1021	MATERIAL	DESIGNED T.O	CHECKED M.H	APPROVED M.H