

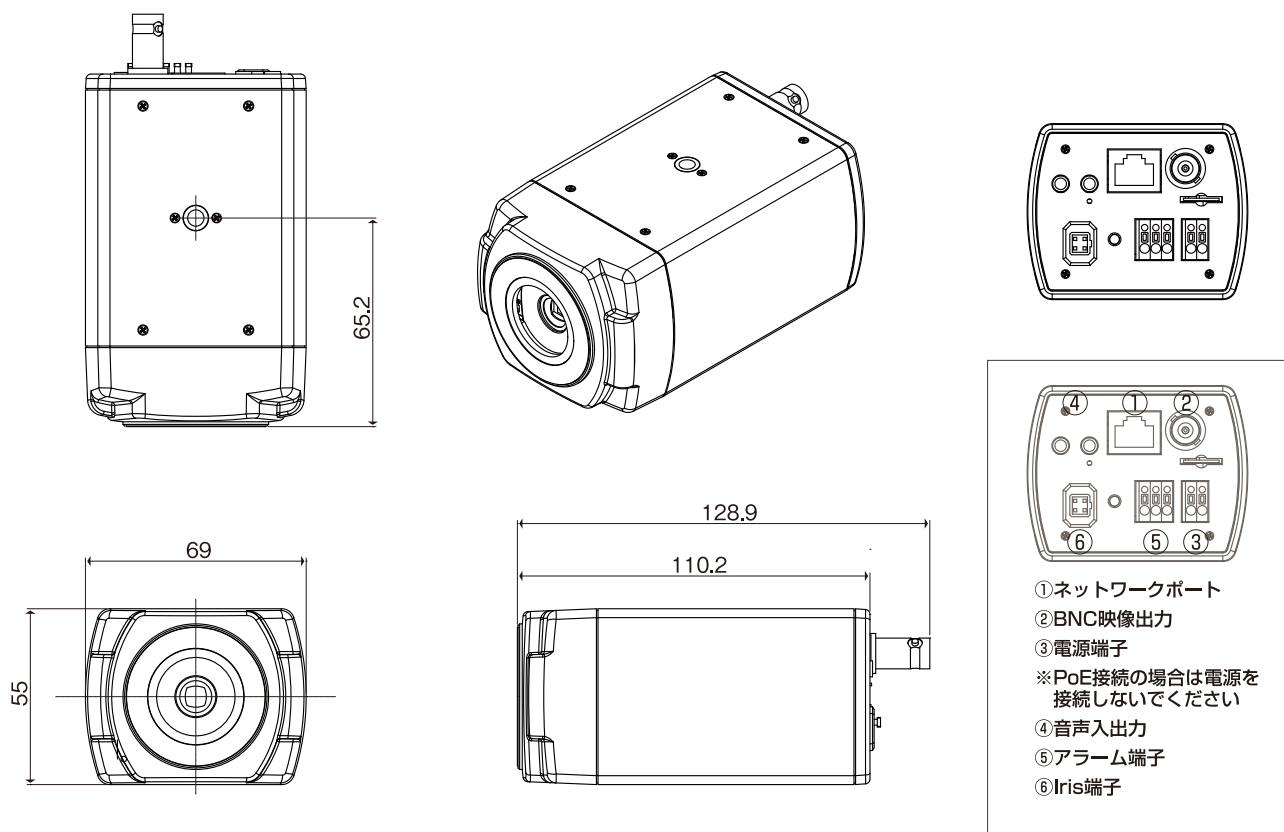
PF-CW1012 フルHD対応 2メガピクセルボックス型ネットワークカメラ

仕様

レンズ	—
イメージセンサー	1/2.94インチ 2 Megaピクセル CMOSセンサー
最低照度	—
走査方式	プログレッシブスキャン
ダイナミックレンジ	108dB
電子シャッター	オート
赤外線LED	—
画像圧縮方式	H.265 / 264 (MP) / M-JPEG
画像解像度	352×240、640×360、704×480 (D1)、1280×720 (720p)、1920×1080 (1080p)
ビットレート制御	H.264-CBR / VBR (~10Mbps)、H.265-CBR / VBR (~5Mbps)、M-JPEG (~20Mbps)
最大フレームレート	30fps @ 1920×1080 + 30fps @ 4CIF
マルチストリーミング	3 (Primary、Secondary、Tertiary)
音声圧縮方式	G.726、G.711
ビデオ出力	コンポジット出力×1
音声入出力	入力:1 出力:1
アラーム入力	TTL入力 (DC5V) × 1本、アクティブレベル可変 (NO / NC) Hiレベル最低入力電圧4.3V、Lowレベル最大入力電圧0.3V
アラーム出力	リレー出力×1本 (NO)、AC125V / 0.3A、DC30V / 1A
ネットワーク	10/100 Mbps Ethernet
コネクター	ビデオ出力: BNC、音声入出力: ケーブル、アラーム入出力: ケーブル、ネットワークポート: RJ-45
外形寸法	69 (幅) × 55 (高) × 128.9 (奥) mm
重量	約300g
動作可能周囲温度	-10~+50°C (湿度: ~90% ※結露しないこと)
電源 / 消費電力	DC12V、PoE (IEEE 802.3af、Class 3) / 最大3W
IP等級	—

外形寸法図

単位: mm



株式会社 日本防犯システム	TITLE	DRAWING NO.	ISSUED 2019.04.26	SCALE
MODEL PF-CW1012	MATERIAL	DESIGNED T.O	CHECKED M.H	APPROVED M.H