

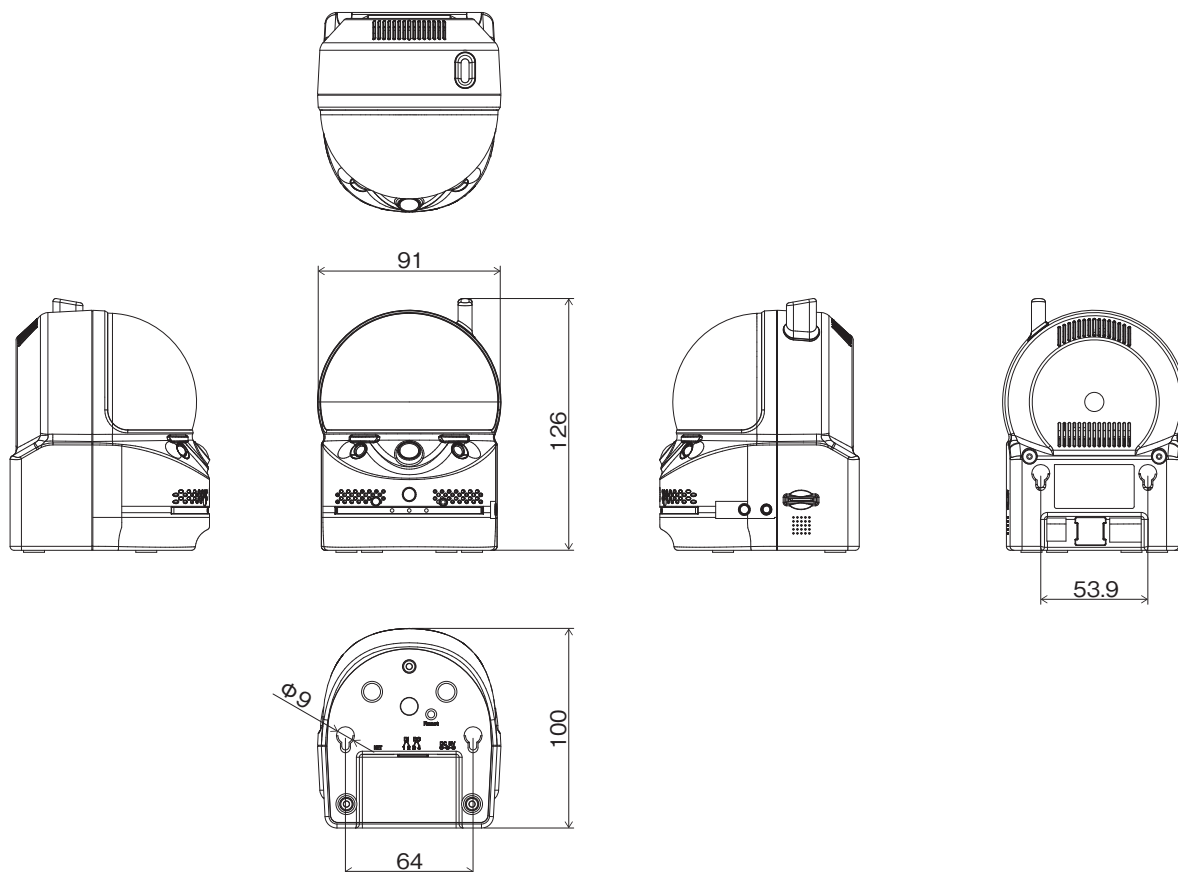
PF-CS723A 200万画素かんたん設定屋内ネットワークカメラ

仕様

レンズ	f=3.3mm、F=2.8、画角=70°、固定アイリス、焦点範囲:50cm~∞、パン:180度、チルト:90度
イメージセンサ	1/4インチ 2メガピクセル CMOSセンサ×2個(昼間及び夜間) 自動露出、自動ホワイトバランス、自動ゲイン制御、自動輝度制御付き
最低被写体照度	0.2lx(赤外線LEDオフの場合)、0lx(赤外線LEDオンの場合) 赤外線LED自動点灯機能付き
CPU	RISCプロセッサ、DSPによる画像圧縮/伸張処理
ボタン	リセットボタン×1:設定を工場出荷時に復元 WPSボタン×1:無線LAN設定用 ステータスLED(赤色):インターネット接続の状態を表します
表示灯	ネットワークLED(青色):ネットワークのデータ送受信の状況を表します SDカードLED(橙色):SDカードへの書き込み状態を表します
画像圧縮方式	H.264、Baseline Profile level3.1
ビデオストリーミング	デュアルストリーミング(解像度とバンド幅設定可能)
ビデオ設定	解像度:1920×1080、1280×720、640×360 コマ数:1~5、10、15、20、25、30fps 伝送速度:64k、128k、256k、512k、768k、1M、1.2M、1.5M、2M、3Mbps
オーディオ	内蔵マイク(モニタリング用)×1、内蔵0.5Wスピーカ(警報及び半二重方式通話用)×1 外部スピーカ用ジャック×1 圧縮方式:G.711
有線ネットワーク	イーサネット10BaseT/100BaseTX、Auto-MDIX、RJ-45
無線ネットワーク	IEEE 802.11n/90-150Mbps、IEEE 802.11g/6-54Mbps、IEEE 802.11b/1-11Mbps
セキュリティ	Web設定:ユーザー名とパスワード 映像表示:IDとパスワード 無線LAN:WEP、WPA/WPA2搭載
管理及びメンテナンス	Plug&play、専用ビューソフトCam Viewによるビデオアクセス及び多数カメラ管理、FTPによるファームアップ
対応プロトコル	IPv4、HTTP、TCP、ICMP、RTSP、RTP、UDP、RTCP、SMTP、SNTP、FTP、DHCP、ARP、DNS、PPPoE etc.
アラーム及びイベント	E-mailとftptによるアラーム出力及びiPhone/iPad、Android端末へのプッシュ送信、 人体センサーと音検知によるイベントトリガー
認証	EMC:CE, FCC Part 15 Subpart B Class B Power supply: CE, FCC, UL, EN 60950
使用温度範囲/湿度範囲	0~50°C(屋内用) / 20~80%RH(結露しないこと) ※本機は屋内用です。上記条件を満たしていても屋外では使用できません。
電源	付属のACアダプタによる(DC12V、1A)
外形寸法/質量	約91(幅)×126(高)×100mm(奥) / 約350g(カメラ本体のみ)
同梱物	ACアダプタ(本製品専用です。他のアダプタは使用できません)、LANケーブル、ソフトウェアCD、 取扱説明書、アカウントカード、取付ネジ類、保証書
付属ソフトウェア	カメラ36台接続及びアーカイブソフトウェア、同時接続:最大8ユニキャスト・ユーザまで(ビデオ・セッティングに依存)

外形寸法図

単位: mm



株式会社 日本防犯システム	TITLE	DRAWING NO.	ISSUED 2023.03.24	SCALE
MODEL PF-CS723A	MATERIAL	DESIGNED K.S	CHECKED S.W	APPROVED M.H