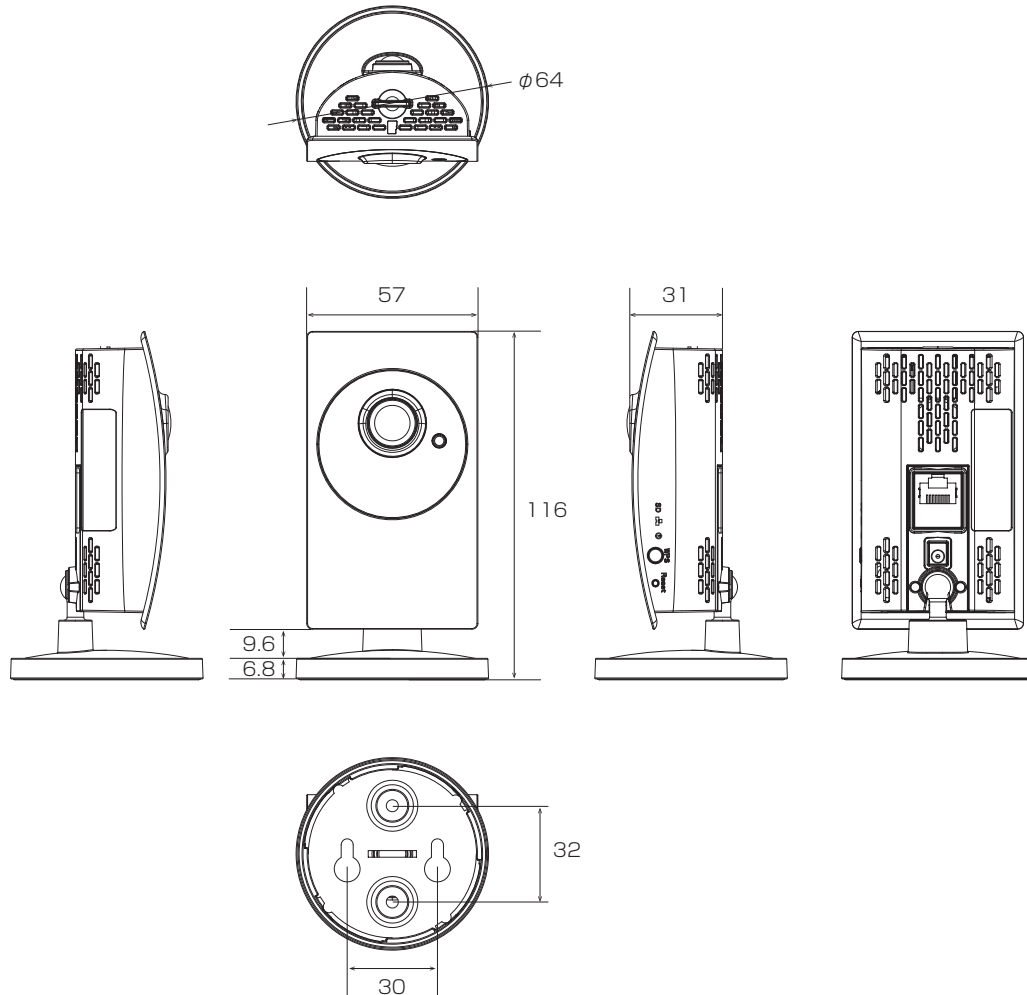


PF-CS717 屋内用メガピクセル ネットワークカメラ

外形寸法図



仕様

電源	付属のACアダプターによる(DC5V/1.5A)
CPU	RISC CPU、ハードウェアビデオ処理および圧縮
有線ネットワーク	IEEE802.3u(10BASE-TX)、IEEE802.3準拠(10BASE-T)、RJ-45型(AUTO-MDIX対応)×1
無線ネットワーク(規格/転送速度)	IEEE802.11n/90~150Mbps、IEEE802.11g/6~54 Mbps、IEEE802.11b/1~11Mbps
イメージセンサー	1/2.7インチCMOSセンサー 有効画素数約200万画素 自動露出、自動ホワイトバランス、自動ゲイン制御、自動輝度制御付き
最低被写体照度	0.2 lx (赤外線LEDオフの場合)、0 lx(赤外線LEDオンの場合、10m) 赤外線LED自動点灯機能付き
レンズ	f=2.8mm、F=1.8、撮影範囲=140°、固定アイリス、焦点範囲50cm~∞
ボタン	リセットボタン×1:設定を工場出荷時に復元、WPSボタン×1:無線LAN設定用
表示灯	ステータスLED(赤色):インターネット接続の状態を表します ネットワークLED(青色):ネットワークのデータ送受信の状況を表します SDカードLED(橙色):SDカードへの書き込み状態を表します
圧縮方式	H.264:High Profile level3.1
ビデオストリーミング	デュアルストリーミング(解像度とバンド幅設定可能)
ビデオ設定	解像度:1920×1080、1280×720、640×360 伝送速度:64k、128k、256k、512k、768k、1M、1.2M、1.5M、2M、3Mbps コマ数:1~5、10、15、20、25、30fps
オーディオ	内蔵マイク(モニタリング用)×1、内蔵スピーカ(0.5W警報及び半二重方式通話用)×1 圧縮方式:G.711
セキュリティ	Web設定:ユーザー名とパスワード、映像表示:IDとパスワード 無線LAN:WEP、WPA/WPA2搭載
管理及びメンテナンス	専用ビューソフトCam Viewによるビデオアクセス及び多数カメラ管理 FTPによるファームアップ
対応プロトコル	IPv4、HTTP、TCP、ICMP、RTSP、RTP、UDP、RTCP、SMTP、SNTP、FTP、DHCP、ARP、DNS、PPPoE etc.
付属品	ACアダプター(本製品専用です。他のアダプターは使用できません)、LANケーブル、ソフトウェアCD、取扱説明書、アカウントカード、取付ネジ類、保証書
付属ソフトウェア	カメラ36台接続及びアーカイブソフトウェア
同時接続	最大8ユニキャスト・ユーザまで(ビデオ・セッティングに依存)
アラーム及びイベント	モーションセンサーと音検知によるイベントトリガー E-mailとftpによるアラーム出力及びiPhone/iPad、Android端末へのプッシュ送信
外形寸法/質量	116mm(高)×57mm(幅)×31mm(奥) / 126g(カメラ本体のみ)
認証	EMC:CE、FCC Part 15 Subpart B Class B Power supply: CE、FCC、UL、EN 60950
使用環境	温度:0~50℃(屋内用)、湿度:20~80% RH(結露しない事) ※本機は屋内用です。上記条件を満たしていても屋外では使用できません。

単位: mm

株式会社 日本防犯システム

DRAWING NO.		TITLE	
ISSUED	2021. 8. 5	SCALE	MODEL PF-CS717
MATERIAL			
DESIGNED	R. O	CHECKED	S. W
APPROVED		S. M	