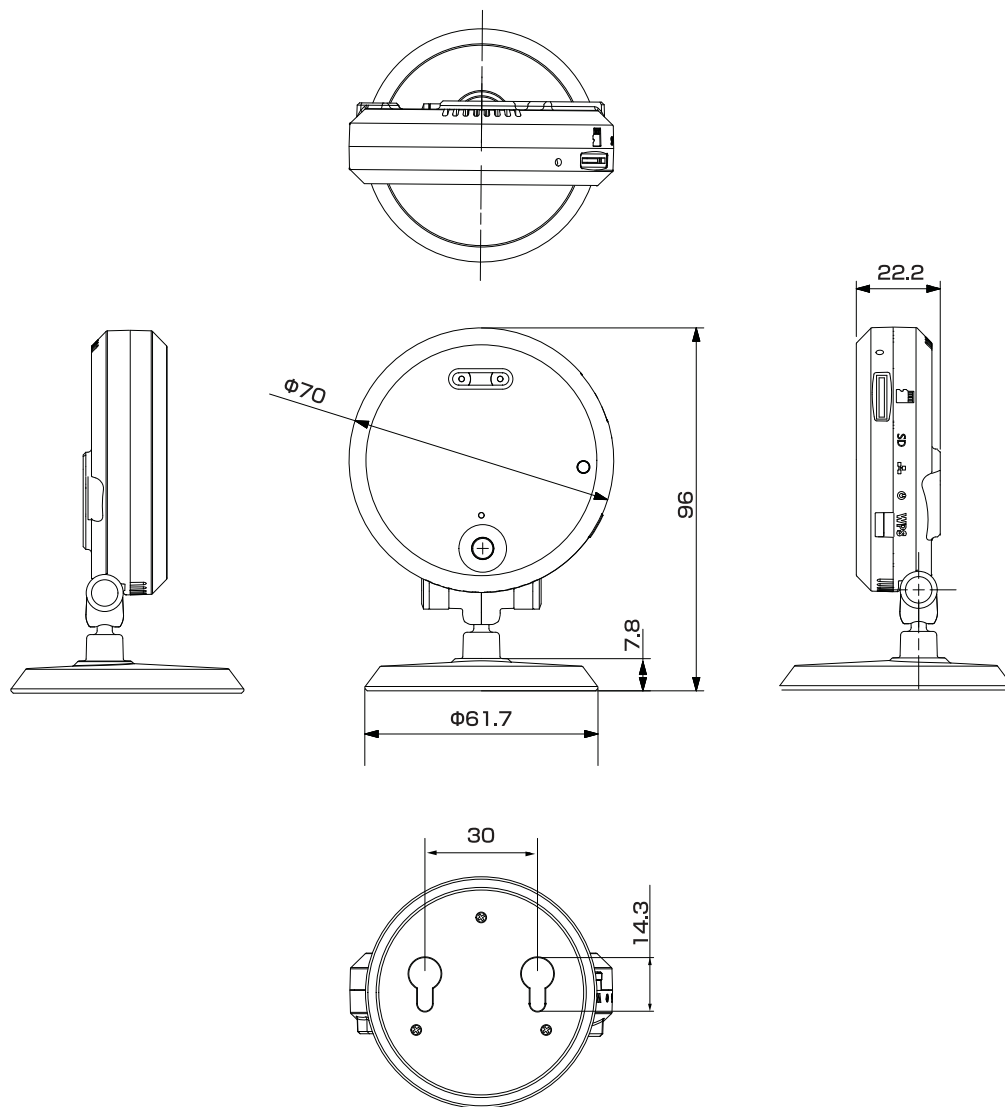


PF-CS715 簡単設定ネットワークカメラ

外形寸法図



仕様

モデル	屋外用メガピクセル ネットワークカメラ
電源	付属の電源アダプターによる(DC12V0.5A)
CPU	RISCプロセッサ、CPU 画像圧縮/伸張処理
無線ネットワーク (規格/転送速度)	IEEE802.11n/90~150Mbps、IEEE802.11g/6~54Mbps IEEE802.11b/1~11Mbps
イメージセンサー	1/4インチ CMOSセンサー×2個(昼間及び夜間)有効画素数約100万画素 自動露出、自動ホワイトバランス、自動ゲイン制御、自動輝度制御付き
最低照度	0.2Lux(赤外線LEDオフの場合)、0Lux(赤外線LEDオンの場合で10m以内) 赤外線LED自動点灯機能付き
レンズ	F=2.8 固定アイリス、焦点範囲 3.3mm
ボタン	リセットボタン×1: 設定を工場出荷時に復元 WPSボタン×1: 無線LAN設定用
表示灯	ステータスLED(赤色): インターネット接続の状態を表します。 ネットワークLED(青色): ネットワークのデータ送受信の状況を表します。 SDカードLED(橙色): SDカードへの書き込み状態を表します。
圧縮方式	H.264: Baseline Profile level3.1
ビデオストリーミング	フレームレート-解像度-帯域幅設定が可能(自動設定も可能)
ビデオ設定	解像度: 1280×800(WXGA)、1024×768(XGA)、640×480(VGA)、320×240(QVGA) 伝送速度: 64k、128k、256k、512k、768k、1M、1.2M、1.5M、2M、3Mbps コマ数: 1~5、10、15、20、25、30fps
オーディオ	内蔵マイク(モニタリング用)×1 圧縮方式: G.711
セキュリティ	Web設定: ユーザー名とパスワード 映像表示: IDとパスワード 無線LAN: WEP、WPA/WPA2搭載。
管理及び メンテナンス	専用ビューソフト Cam Viewによるビデオアクセス及びカメラ管理。 FTPによるファームアップ。
Webブラウジング	webブラウザによる映像表示が可能
対応プロトコル	IPv4、HTTP、TCP、ICMP、RTSP、RTP、UDP、RTCP、SMTP、SNTP、FTP、DHCP、ARP、 DNS、PPPoE、etc.
付属品	ACアダプター(本製品専用です。他のアダプターは使用できません)、LANケーブル、ID/パスワード カード、ソフトウェアCD、取付ネジ類、取扱説明書、保証書
付属ソフトウェア	カメラ36台接続及びアーカイブソフトウェア
同時接続	最大20ユニキャスト・ユーザまで(ビデオ・セッティングにより異なる)
アラーム及び イベント	E-mailとftpによるアラーム出力及びiPhone/iPad、Android端末へのお知らせ機能。 ビデオモーション検出、音声検出でのイベントトリガー
外形寸法/重量	70(W)×96(H)×61.7(D)/84g(カメラ本体のみ)
認証	EMC: CE, FCC Part 15 Subpart B Class B Power supply: CE, FCC, UL, EN 60950
使用環境	0~50℃

単位:mm

株式会社 日本防犯システム			
DRAWING NO.	TITLE		
ISSUED	SCALE	MODEL	PF-CS715
MATERIAL			
DESIGNED	M. A	CHECKED	K. C
APPROVED		M. H	