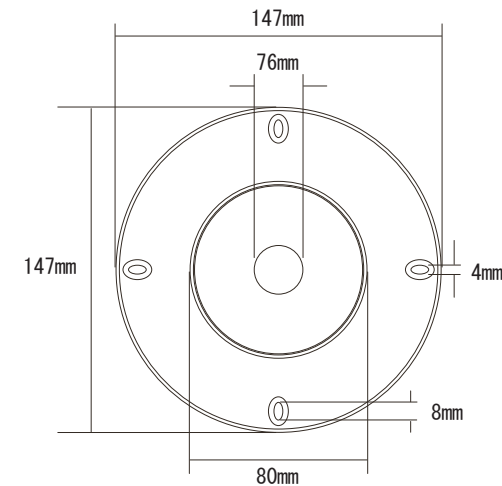
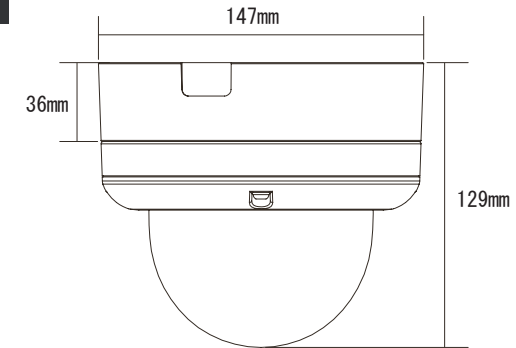


PF-CK503B 41万画素ワンケーブルIRドームカメラ

仕様

| | |
|----------|----------------------------|
| イメージセンサー | 1/3インチSONY Super HADII CCD |
| 解像度 | 560TVライン(白黒モード時600TVライン) |
| 画素数 | 41万画素 |
| 撮影範囲 | 水平約24~80度 / 上下約18~58度 |
| 赤外線照射距離 | 約20m |
| 動作可能周囲温度 | -10~+55度 |
| 最低照度 | 0Lux |
| 重量 | 約600g |
| レンズ | f=3.3~12mm |
| 外形寸法 | 約147(径)×129(高)mm |
| 電源 | 専用電源ユニット(PF-EB001B/002B) |
| 消費電流 | 約300mA |
| 逆光補正機能 | 有り |
| フリッカレス機能 | 有り |

承認図



株式会社 日本防犯システム

| | | | |
|-------------|---------|----------|-----------|
| DRAWING NO. | | TITLE | |
| ISSUED | SCALE | MODEL | PF-CK503B |
| MATERIAL | | | |
| DESIGNED | CHECKED | APPROVED | |