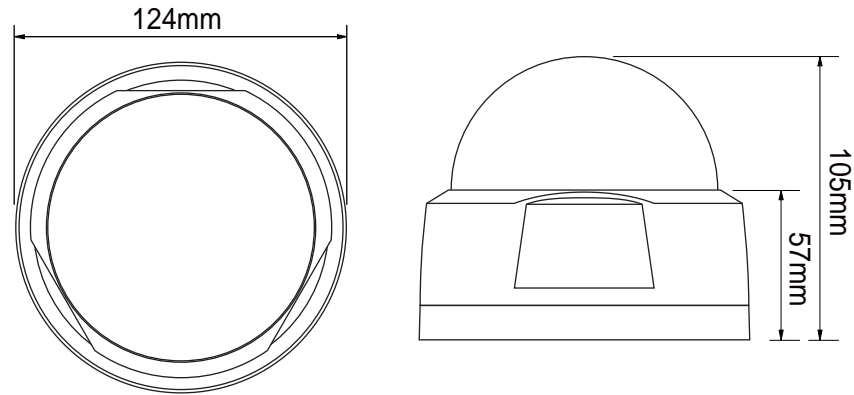


寸法図



製品仕様

イメージセンサー	1/3インチ 960H Exview HAD CCD II
解像度	カラー:700TVライン
画素数	52万画素
撮影範囲	水平:約25度~100度 上下:約32度~65度
動作可能周囲温度	-10~+50度
最低照度	0.1Lux (白黒モード: 0.05Lux)
重量	約370g
レンズ	f=2.8~12mm
外形寸法	約124(径)×105(高)mm
電源	DC12V
消費電流	通常約150mA
逆光補正機能	有り(WDR機能)
フリッカレス機能	有り

株式会社 日本防犯システム

DRAWING NO.		TITLE	
ISSUED	SCALE \times	MODEL	PF-CH361A
MATERIAL			
DESIGNED	CHECKED	APPROVED	