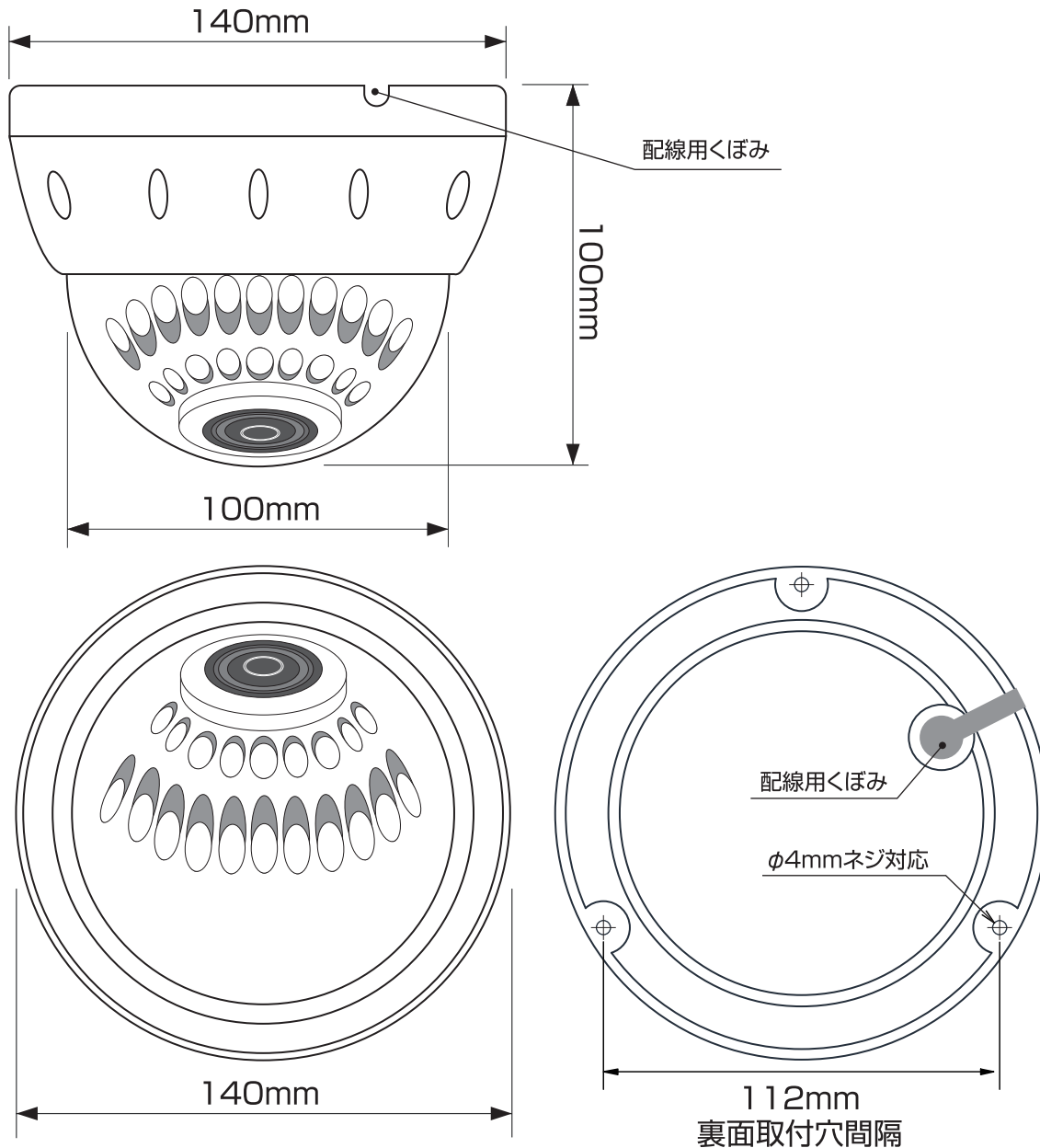


PF-CH150B 耐衝撃設計41万画素スマートIR屋外ドームカメラ

外形寸法図



仕様

|          |                                 |
|----------|---------------------------------|
| イメージセンサー | 1/3インチカラー SONY Super HAD II CCD |
| 解像度      | カラー:600TVライン/白黒:700TVライン        |
| 画素数      | 41万画素                           |
| 撮影範囲     | 水平:約25~100度<br>上下:約32~65度       |
| 動作可能周囲温度 | -10~+50度                        |
| 最低照度     | 0.000006Lux(赤外線照射時:0Lux)        |
| 重量       | 約1500g                          |
| レンズ      | f=2.8~12mm                      |
| LED個数    | 33個                             |
| 赤外線照射距離  | 最大25m                           |
| 外形寸法     | 約140(径)×100(高)mm                |
| 電源       | DC12V                           |
| 消費電流     | 約220mA(赤外線照射時:約550mA)           |
| 逆光補正機能   | 有り(WDR機能)                       |
| フリッカレス機能 | 有り                              |

株式会社 日本防犯システム

|             |                     |                 |
|-------------|---------------------|-----------------|
| DRAWING NO. |                     | TITLE           |
| ISSUED      | SCALE $\frac{1}{1}$ | MODEL PF-CH150B |
| MATERIAL    |                     |                 |
| DESIGNED    | CHECKED             | APPROVED        |