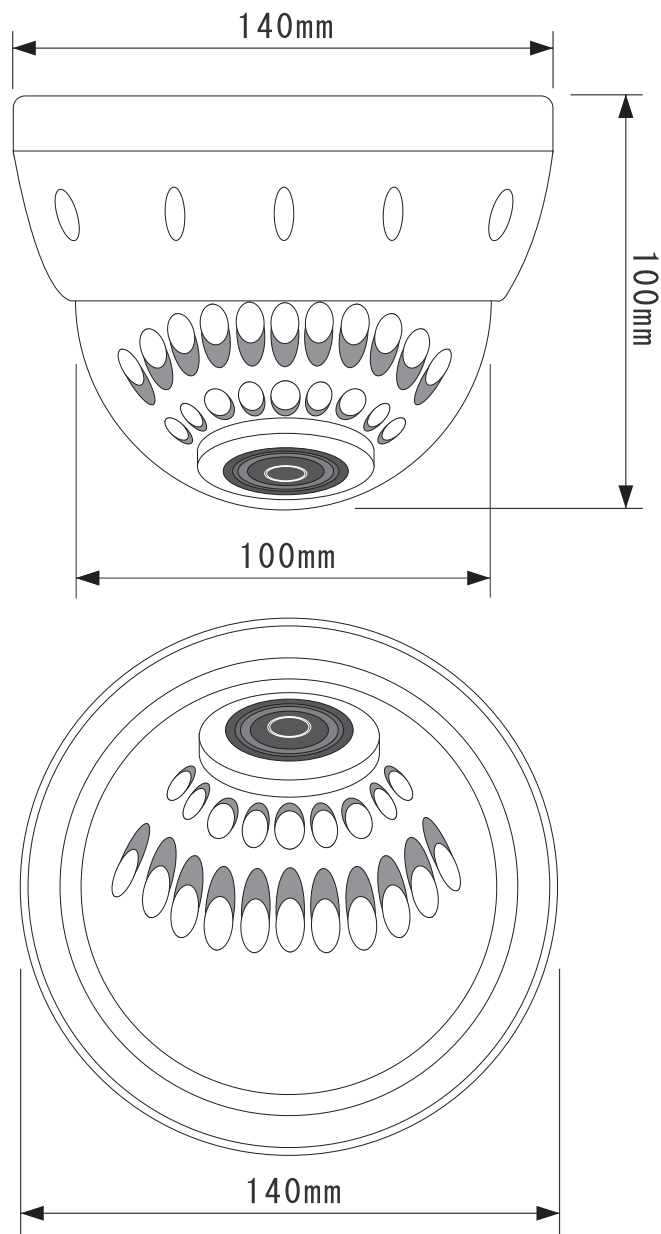


PF-CH150 耐衝撃防滴型41万画素WDR赤外線ドームカメラ

外形寸法図



仕様

イメージセンサー	1/3インチカラー SONY Super HAD CCD
解像度	550TVライン
画素数	41万画素
撮影範囲	水平:約25~100度 上下:約32~65度
動作可能周囲温度	-10~+50度
最低照度	0.000006Lux(赤外線照射時:0Lux)
重量	約1500g
レンズ	f=2.8~12mm
LED個数	33個
赤外線照射距離	最大25m
外形寸法	約140(径)×100(高)mm
電源	DC12V
消費電流	約450mA(赤外線照射時)
逆光補正機能	有り(WDR機能)
フリッカレス機能	有り

株式会社 日本防犯システム			
DRAWING NO.		TITLE	
ISSUED	SCALE <del>1/1</del>	MODEL PF-CH150	
MATERIAL			
DESIGNED	CHECKED	APPROVED	