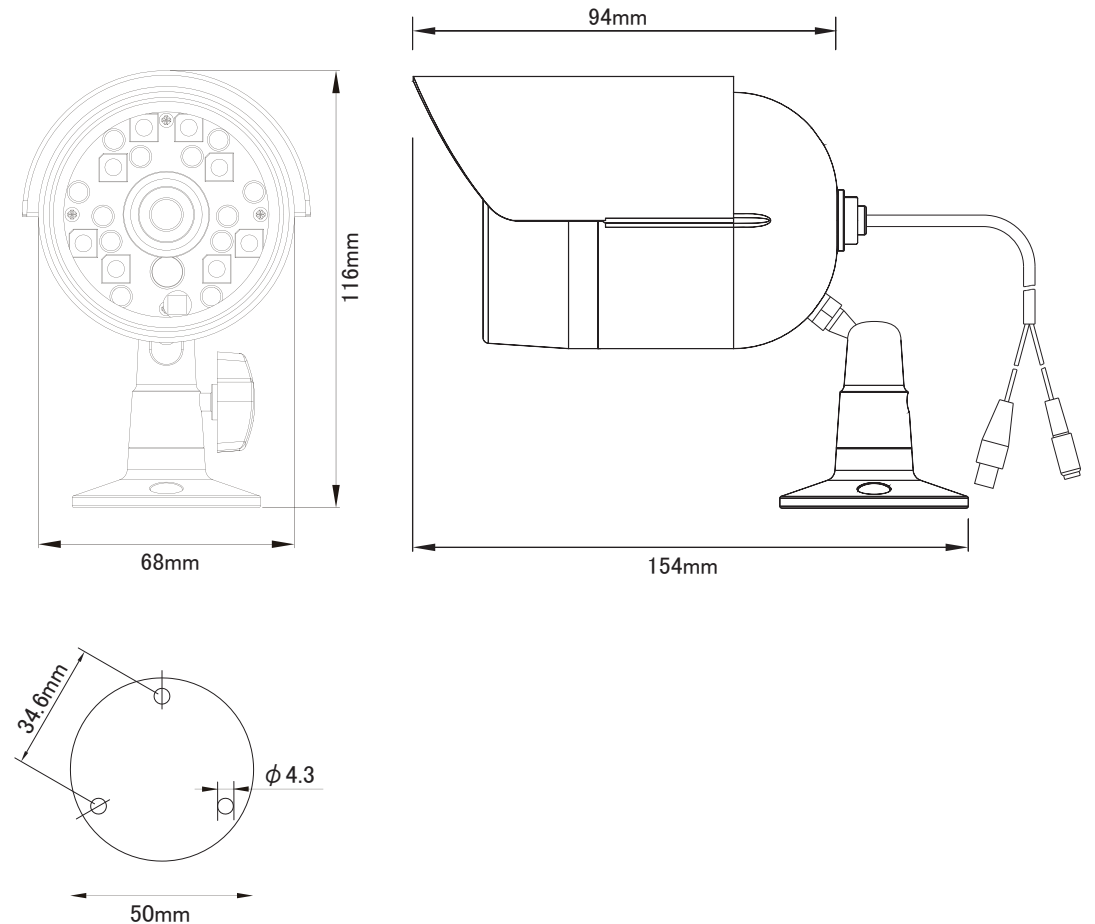


PF-CH102 ハイブリットLED搭載41万画素IR屋外カメラ

仕様

イメージセンサー	1/3インチ INTERLINE TRANSFER CCD
解像度	530TVライン
画素数	41万画素
撮影範囲	水平:約40度 上下:約30度
赤外線照射距離	約15m
ホワイトライト照射距離	約10m
動作可能周囲温度	-10度 ~ +50度
最低照度	0.05Lux (赤外線照射時:0Lux)
重量	約300g
レンズ	f=6.0mm
外形寸法	約68(径)×94(奥)mm (本体のみ)
電源/消費電流	DC12V/約90mA(赤外線照射時:約280mA)
逆光補正機能	無し
フリッカレス機能	無し

承認図



株式会社 日本防犯システム

DRAWING NO.		TITLE	
ISSUED	SCALE 1/1	MODEL PF-CH102	
MATERIAL			
DESIGNED	CHECKED	APPROVED	