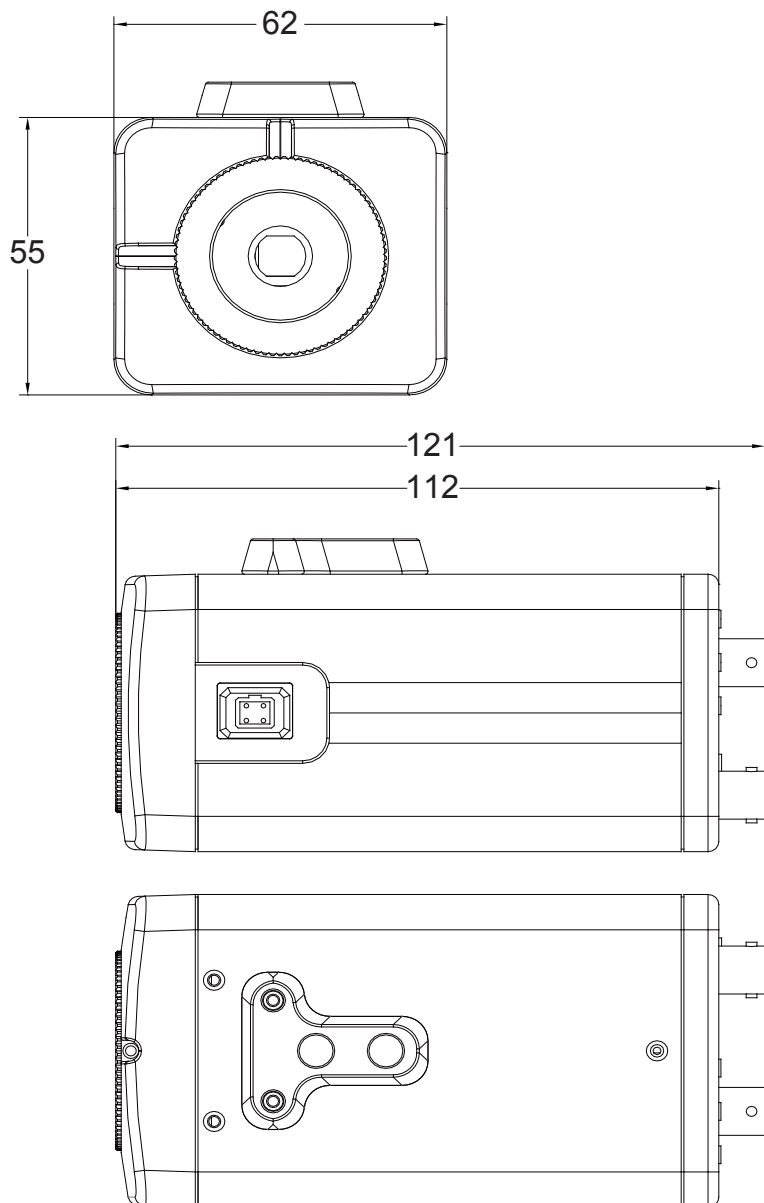


# PF-CC401 HD-SDI対応 130万画素 BOXカメラ

## 外形寸法図



## 仕様

イメージセンサー	1/3インチカラー Panasonic CMOS
画素数	130万画素
動作可能周囲温度	-10~+50度
最低照度	0.01Lux
重量	約260g
外形寸法	約62(幅)×55(高)×121(奥)mm
電源	DC12V
消費電流	約260mA
逆行補正機能	有り
フリッカレス機能	有り

## 株式会社 日本防犯システム

DRAWING NO.		TITLE
ISSUED	SCALE $\frac{1}{1}$	MODEL PF-CC401
MATERIAL		
DESIGNED	CHECKED	APPROVED