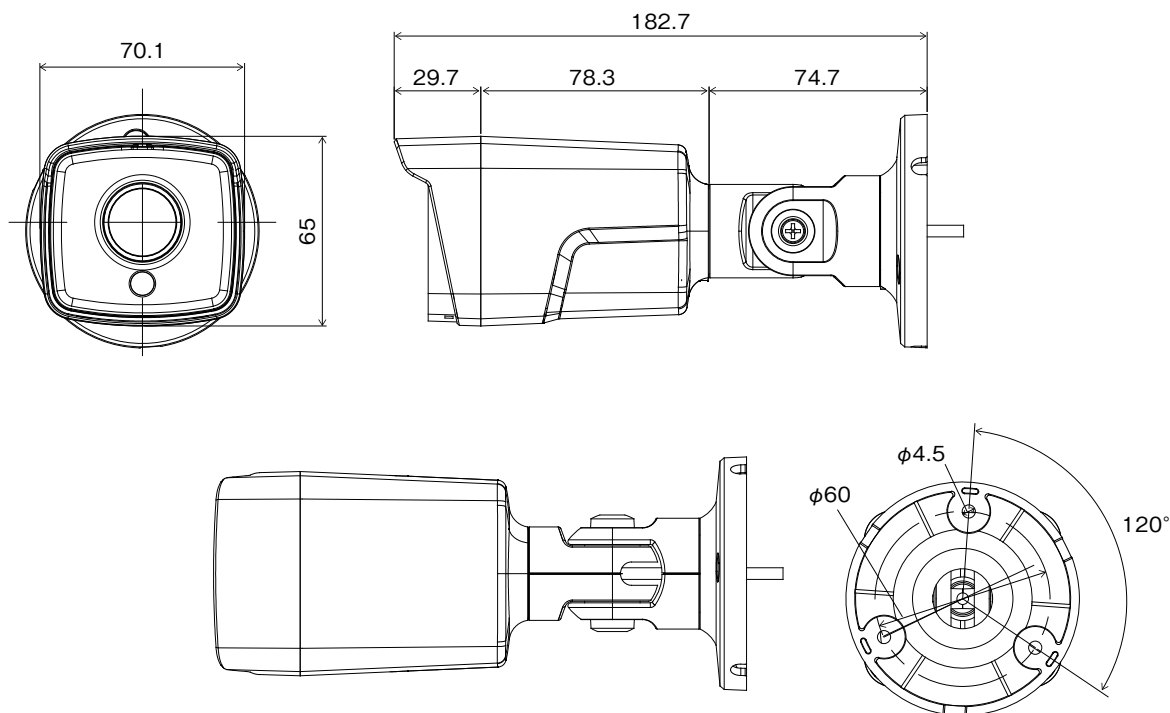


仕様

イメージセンサ	1/2.8 インチ 5MP CMOS センサ
画像解像度	最大 2592 × 1944
走査方式	プログレッシブスキャン
レンズ	f = 4.0mm、F2.15、固定焦点レンズ
画角	水平：約 79 度 垂直：約 56 度 対角：約 103 度
最低被写体照度	カラー：0.17 lx @F2.15 白黒：0 lx (赤外線 LED 点灯時)
ダイナミックレンジ	120dB (True WDR)
電子シャッター	自動 / 手動 (1/30、1/25 ~ 1/30,000)、フリッカレス
デイ / ナイト機能	IR カットフィルタ (自動スイッチ)
赤外線照射距離	最大 約 20m
機能	オートゲインコントロール、ホワイトバランス (AUTO、AWC セット、マニュアル)、シャープネス、DNR、逆光補正 (ハイライト補正、バックライト補正、WDR)、電子感度アップ、霧補正、プライバシーマスキング、動体検知
映像出力	BNC × 1 (AHD、TVI、CVBS)
オーディオ入出力	—
内蔵マイク	—
アラーム入出力	—
外形寸法 / 質量	約 70.1 (幅) × 65 (高) × 182.7 (奥) mm / 約 240g
使用温度範囲	- 10°C ~ +55°C (湿度：~ 90% ※結露しないこと)
電源 / 消費電力	DC12V · 0.28A 最大 約 3.4W
IP 等級	IP66
同梱物	カメラ本体 × 1、固定用ねじ・アンカープラグ × 各 3、安全上の注意事項 × 1、保証書 × 1

外形寸法図

単位：mm



株式会社 日本防犯システム	TITLE	DRAWING NO.	ISSUED 2022.02.09	SCALE $\frac{1}{1}$
MODEL PF-CA422	MATERIAL	DESIGNED S.W	CHECKED R.O	APPROVED S.M