

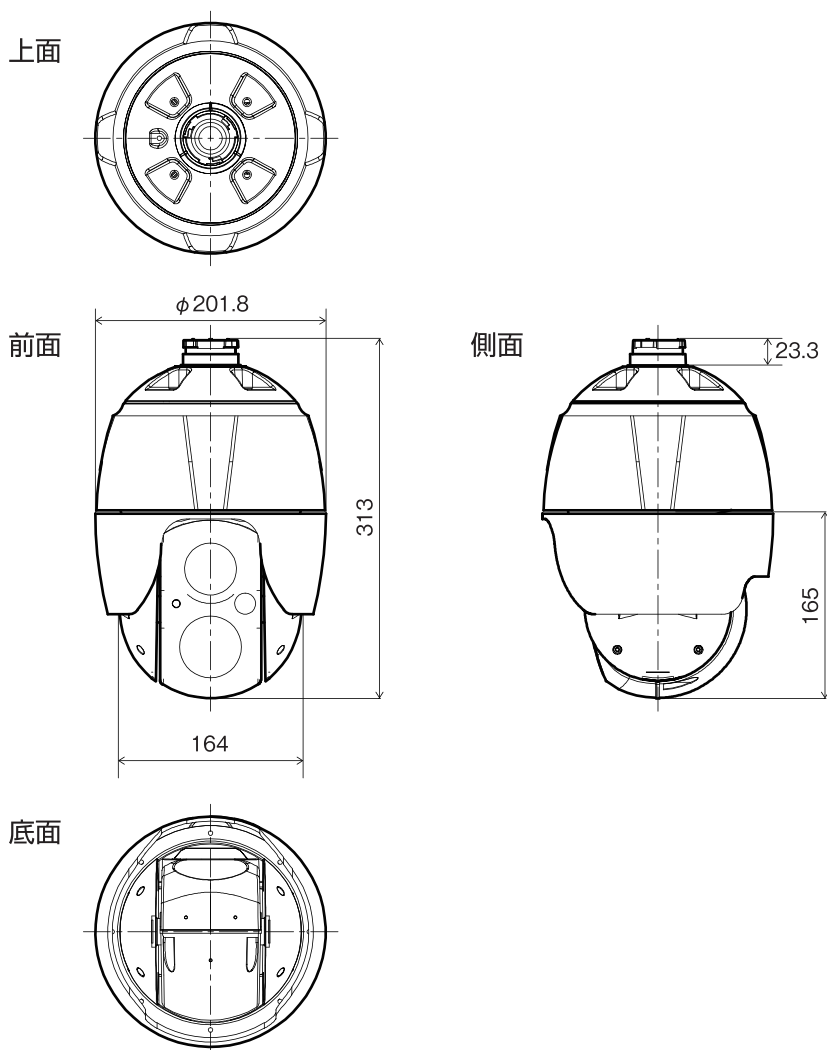
PF-AHD809 AHD対応2.2メガピクセル耐衝撃設計屋外PTZ IRカメラ

仕様

レンズ	光学ズーム30x f=4.3~129mm
画角	水平:2.23~65.1度
イメージセンサ	1/2.8" SONY STARVIS CMOS Sensor(画素数:1945×1097)
最低被写体照度	カラー:0.35 lx 白黒:0.013 lx 赤外LED点灯:0 lx
解像度	AHD:1080p@25/30fps HD-TVI:1080p@25/30fps、720p@25/30/50/60fps
スキャン方式	プログレッシブスキャン
パンレンジ / スピード	360度 / 最大380度/秒
チルトレンジ / スピード	-10~90度 / 最大380度/秒
映像出力	AHD/HD-TVI:BNC コンポジット:BNC
アラーム	入力×4 出力×2(ターミナルブロック)
制御線	RS-485 ポーレート2,400~38,400bps
赤外線照射距離	最大400m
機能	WDR、デイナイト、3DNR、デジタルズーム(16x)、露出コントロール、ホワイトバランス、逆光補正、フリップ、シャッタースピード、赤外線照射、霧補正
外形寸法	約201.8(径)×313(高)mm
質量	約4,900g
使用温度範囲 / 湿度	-10~+50°C / ~90% ※結露しないこと
電源 / 消費電流	DC24V / 2.6A、AC24V
IP等級	IP66

外形寸法図

単位: mm



株式会社 日本防犯システム	TITLE	DRAWING NO.	ISSUED 2017.6.29	SCALE	$\frac{1}{1}$
MODEL PF-AHD809	MATERIAL	DESIGNED T.O	CHECKED M.H	APPROVED	M.H