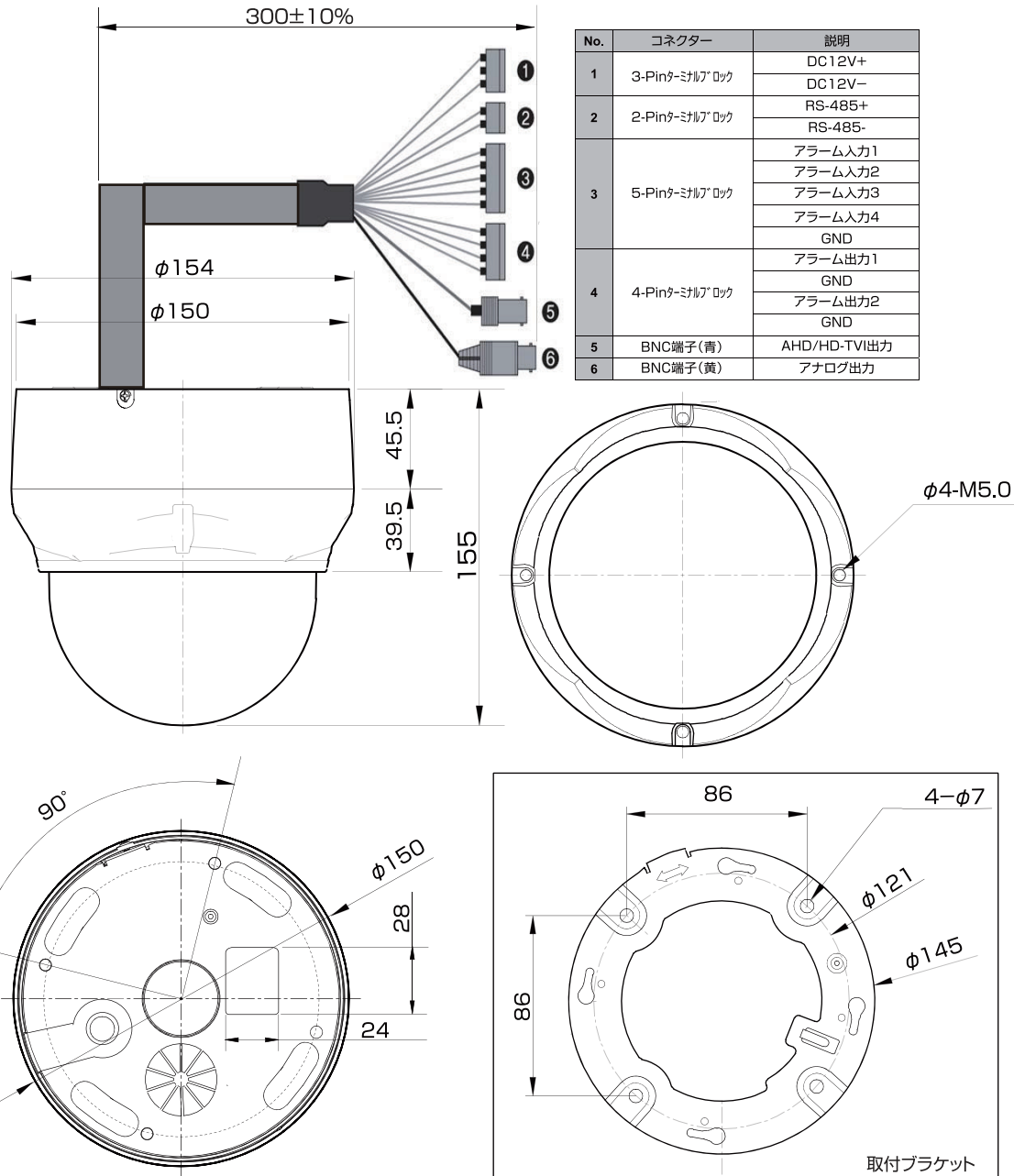


PF-AHD808 AHD対応2.2メガピクセル耐衝撃設計屋外PTZカメラ

外形寸法図



仕様

イメージセンサー	1/2.8" SONY STARVIS CMOS Sensor
解像度	HD-TVI : 1080p25/30, 720p25/30/50/60 AHD : 1080p 25/30, CVBS
画素数	総画素数215万画素 有効画素数207万画素
画角	水平 : 約3~55.5° 垂直 : 1.7~32.4°
映像出力	BNC×2
動作可能周囲温度	-10~+50℃
最低被写体照度	カラー 0.35 lx 白黒 0.013 lx
レンズ	f=4.7~94mm
赤外線照射距離	-
外形寸法	約 $\phi 154 \times 150$ (H) mm
質量	約1600g
電源	DC12V 1A
消費電流	AHD : 約640mA (最大約660mA) CVBS : 約640mA (最大約660mA)
デナイト機能	有り
フリッカレス機能	無し
オートゲインコントロール機能	有り
逆光補正機能	有り
オートホワイトバランス機能	有り
WDR機能	有り
赤外カットフィルター	有り
IP等級	IP66
RS485 プロトコル	PELCO -D

株式会社 日本防犯システム

DRAWING NO.	2016/5/9	TITLE	
ISSUED	SCALE	MODEL	PF-AHD808
MATERIAL			
DESIGNED	M. A	CHECKED	M. H
		APPROVED	M. H

単位 : mm