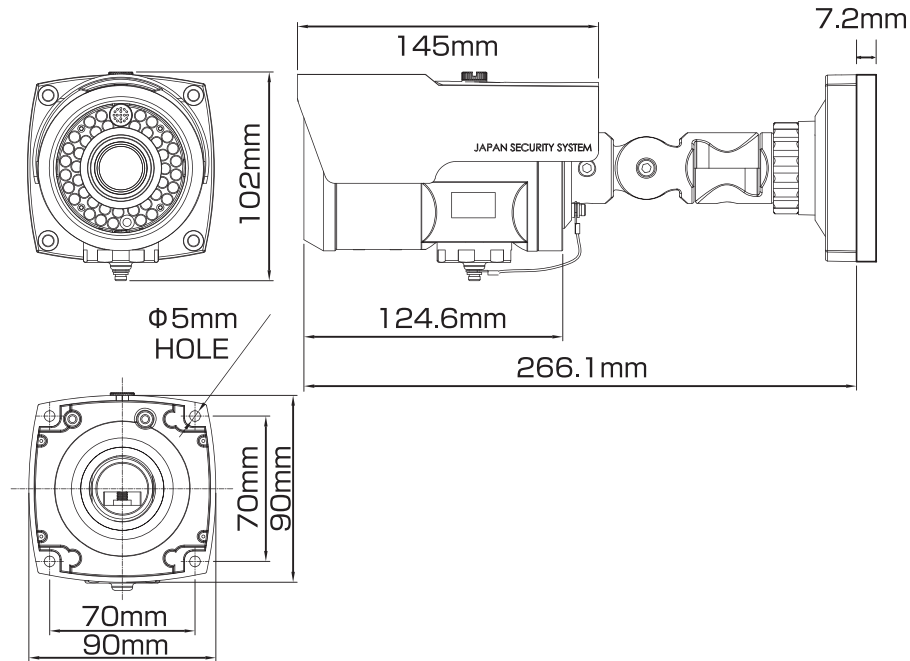


PF-AHD1210V AHD対応1.3メガピクセル屋外IRカメラ

外形寸法図



仕様

イメージセンサー	1/3インチ SONY 1.3Mega Exmor CMOS Sensor
解像度	1280 × 720 / 1000TVL
画素数	130万画素
撮影範囲	水平：約28.8～99.8度 上下：約21.6～71.1度
赤外線照射距離	最大約30m(屋内最大約50m)
動作可能周囲温度	-10度～+50度
最低照度	白黒:0.0001Lux カラー:0.001Lux(赤外線照射時0Lux)
重量	約1066g
レンズ	f=2.8～10mm
外形寸法	約90(幅) × 102(高) × 270(奥) mm
電源/消費電流	DC12V / 通常180mA(赤外線照射時約560mA)
逆光補正機能	有り
フリッカレス機能	有り
IP等級	IP66

株式会社 日本防犯システム

DRAWING NO.		TITLE
ISSUED	SCALE $\frac{1}{1}$	MODEL PF-AHD1210V
MATERIAL		
DESIGNED	CHECKED	APPROVED