

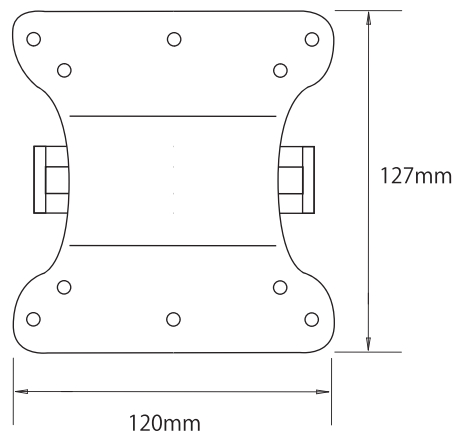
OS-E850 液晶モニター壁面取付ブラケット(角度変動可能タイプ)

仕様

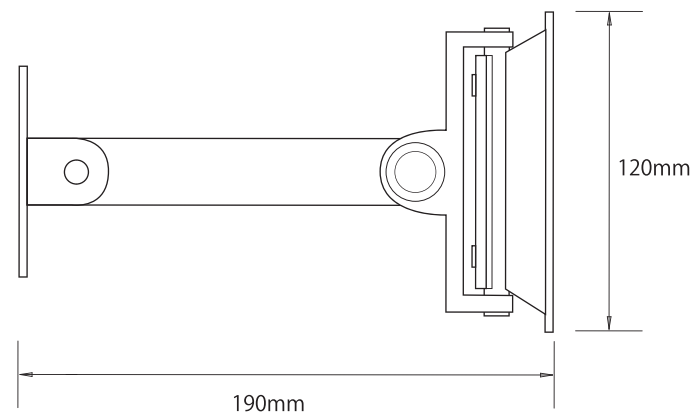
ボディ素材	スチール合金
使用場所	屋内
最大負荷重量	22 k g
最大適合サイズ	31インチ液晶モニターまで
固定可能壁面厚	厚さ60mm以上
外形寸法	<ul style="list-style-type: none"> ・モニター-接合部 120 (幅) × 127 (高) mm ・壁面金具部 80 (幅) × 138 (高) mm
質量	約1.5 k g

承認図

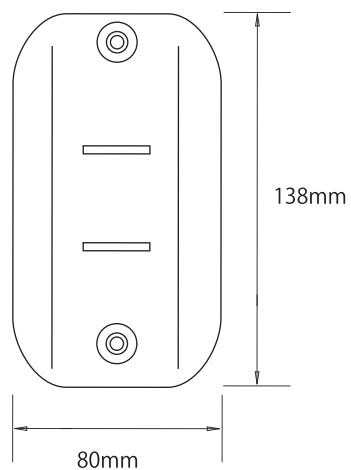
モニター結合部



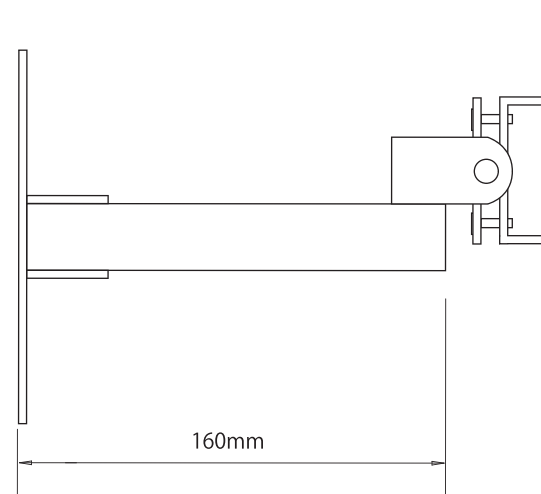
上面図



壁面金属部



側面図



株式会社 日本防犯システム

DRAWING NO.		TITLE	
ISSUED	SCALE $\frac{1}{1}$	MODEL	OS-E850
MATERIAL			
DESIGNED	CHECKED	APPROVED	