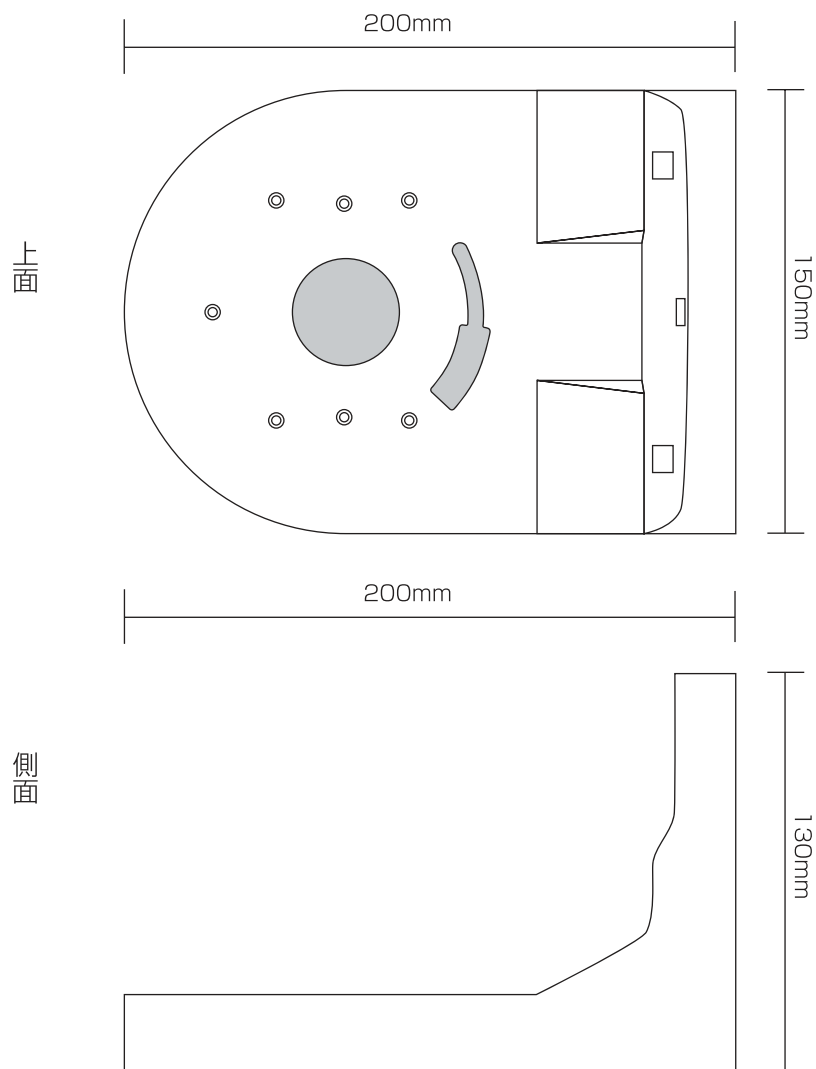


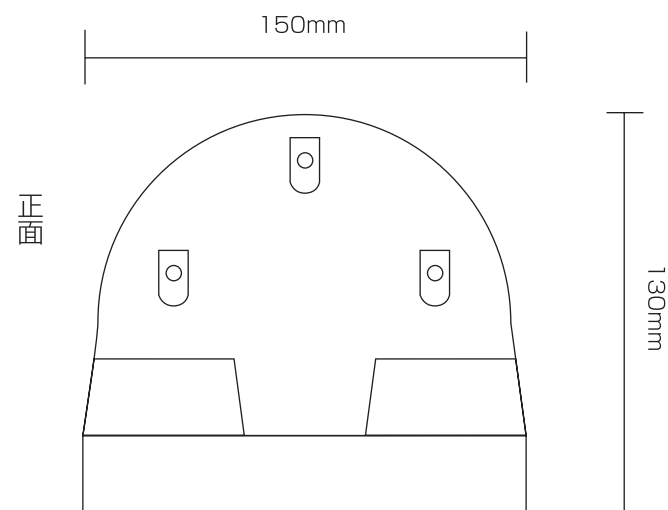
OS-E822 屋内ドームカメラ用壁面取付ブラケット

承認図



仕様

外形寸法	130(高)×150(幅)×200(奥)mm
質量	約240g
最大負荷重量	2kg
材質	ABS樹脂
カメラ接続部	カメラ固定用ネジ穴×7(φ4mm) カメラ配線収納部×1(φ32mm)



株式会社日本防犯システム

DRAWING NO.		TITLE	
ISSUED	SCALE 1/1	MODEL	OS-E822
MATERIAL			
DESIGNED	CHECKED	APPROVED	